

Ultraschall Abstandssensor P43-80-M18-PBT-2P-CM12

Ultrasonic Distance Sensor

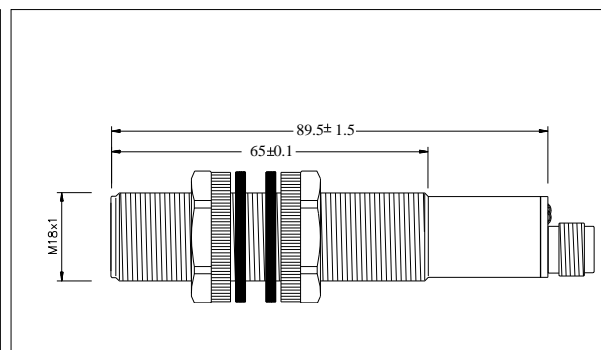
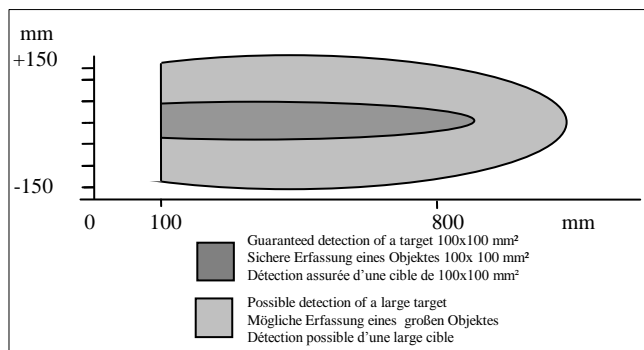
Capteurs Ultrasoniques

Artikelnr. / code nr.: **514642**
(P43-F4V-2D-001-300E)



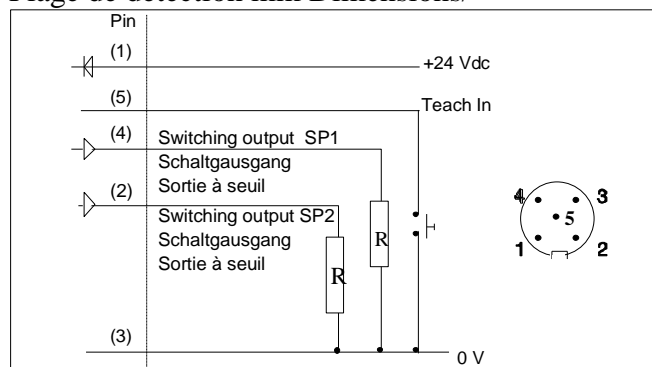
Technical Data	Technische Daten	Données techniques	
Max. sensing distance	Max. Reichweite	Portée	800 mm
Min. sensing distance	Min. Reichweite	Distance minimale	100 mm
Switching frequency	Schaltfrequenz	Fréquence de commutation	4,7 Hz
Hysteresis	Hysteresis	Hystérésis	1%
Repeatability	Wiederholgenauigkeit	Répétabilité	8 °
Beam angle	Schallkeule	Angle de faisceau	0,2 % ±1 mm
Temperature range	Temperaturbereich	Température de service	-15 ... +70 °C
Temperature compensation	Temperaturkompensation	Compensation en température	Yes/Ja/Oui
Operating voltage	Betriebsspannung	Tension de service	12... 30 Vdc
Current consumption	Stromaufnahme	Courant consommé	< 35 mA
Output	Ausgang	Sortie	2 x PNP NO/NC
Output current	Ausgangsstrom	Courant sortie	500 mA max.
Adjustment set point	Schaltpunkteinstellung	Réglage des seuils	Teach IN
Teach In input	Teach In Eingang	Entrée Teach In	Pin 5
Plastic housing	Kunststoffgehäuse	Boîtier plastique	M18x1
Sealing	Schutzart	Étanchéité	IP67
Attention !!! Do not expose sensor head to hot water > 50° C or water steam!!	Achtung !!! Den Sensorkopf nicht heißem Wasser >50°C oder Wasserdampf aussetzen!!	Attention !!! Ne pas mettre en contact continu la tête du capteur avec de l'eau avec une température supérieure à 50 °C ou avec de la vapeur d'eau	
Connector	Steckeranschluß	Connexion connecteur	M12 x1
Accessories	Zubehör	Accessoires	
Mating connector straight	Buchse gerade konfektionierbar	Connecteur femelle exécution droite	P66195044-001
Mating connector angled	Buchse gewinkelt konfektionierbar	Connecteur femelle exécution coudée	P66195045-001
Straight cable/connecter 2m	Kabeldose gerade 2m	Fiche femelle droite, 2 m de câble	P66195214-001
Right-angle cable/connecter 2m	Kabeldose gewinkelt 2m	Fiche femelle coudée, 2 m de câble	P66195216-001
Mounting clamp	Befestigungsschelle	Collier de fixation	P43178389-018
Beam deflector	Umlenkvorrichtung	Défecteur de faisceau	P43192871-003
Focusing beam deflector	Fokussierende Umlenkvorrichtung	Défecteur de faisceau focalisant	P43192871-004

Valid for room temperature Gültig für Raumtemperatur Valable pour température ambiante de 25 °C

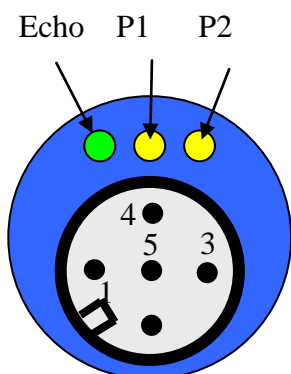


Detection range / Erfassungsbereich/
Plage de détection mm Dimensions/

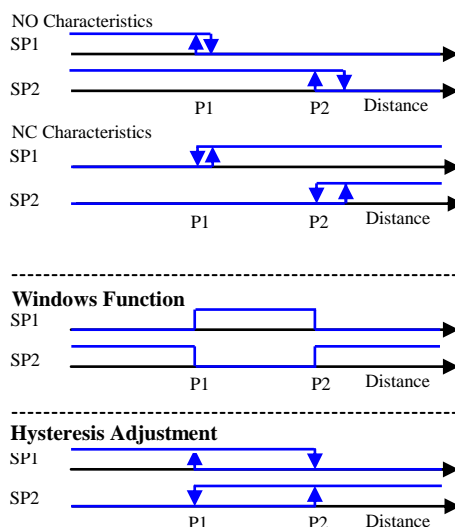
Abmessungen/ Dimensions mm



Wiring/Anschlüsse/Raccordement électrique



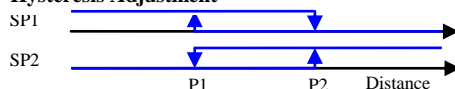
Normal Switching Operation



Windows Function



Hysteresis Adjustment



<p>3 different modes of switching outputs can be selected with this sensor: I Normal switching function II Window function III Adjustable hysteresis All these functions will be taught with the programming input (pin 5) present in the connector. Each mode will have a different sequence using the Echo, P1 and P2 LEDs. The different steps are shown in the following flow diagram:</p>	<p>Es können 3 verschiedene Betriebsarten der Schaltausgänge eingelernt werden: I normale Schaltfunktion II Fenster Funktion III Einstellbare Hysterese Alle Funktionen werden über den Programmiereingang (Pin 5) mit Hilfe der Dioden Echo, P1 und P2 eingelernt. Der zeitliche Ablauf ist in dem Schema dargestellt.</p>	<p>Il y a 3 différents modes d'apprentissage des deux sorties à seuil avec ce capteur: I Fonctions normales à seuil II Fonction fenêtre III Hystérésis ajustable Toutes ces fonctions sont programmables avec la ligne de programmation (Pin 5) et en utilisant différentes séquences des DEL Echo, P1 et P2. Le schéma suivant montre les différentes procédures.</p>

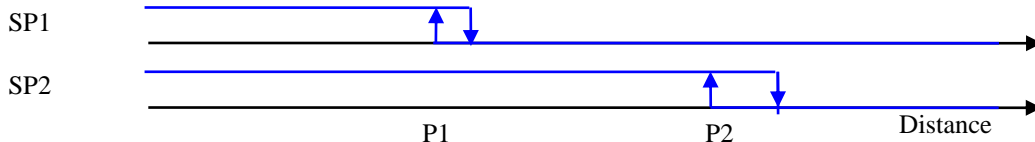
<p>Normal function: The Echo LED is ON when an echo is received (alignment LED). P1 and P2 LEDs are indicating status of the switching outputs</p>	<p>Normale Funktion : Echo LED an, wenn Echo empfangen wird (Ausrichthilfe).LEDs P1 und P2 zeigen Schaltzustände von SP1 und SP2 an.</p>	<p>Fonctionnement normal du capteur: La DEL Echo sera allumée si un écho est reçu. Il s'agit d'un témoin d'alignement. Les DEL P1 et P2 indiquent l'état des sorties à seuil.</p>
--	--	---

Teach in procedure / Einlernvorgang / Apprentissage

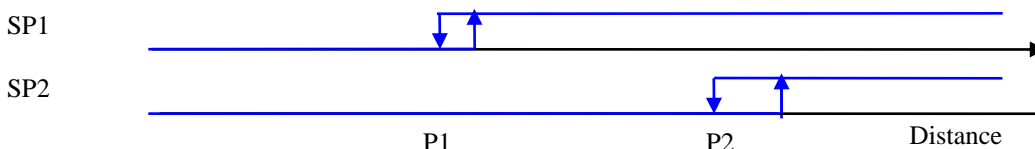
Normal switching function	Normale Schaltfunktion	Fonction à seuil normale
<p>Teach In of P1 (SP1 position) Connect Teach In line with GND until P1 and Echo LEDs start blinking with a 2 Hz frequency and then release the contact. The sensor is now in Teach In mode for P1: P1 LED will now blink with 1Hz frequency and the Echo LED will go back to normal function (alignment LED) There is a time window of 30 sec. to do the programming of P1 Place the target at the new position P1. Contact and release Teach In line with GND: P1 is now programmed. Sensor returns into normal function with new value for P1.</p>	<p>Teach In Modus P1 (Position SP1) Teach-In Ausgang mit GND verbinden bis LEDs P1 und Echo anfangen mit ~2Hz zu blinken. Verbindung lösen: jetzt ist Sensor im Teach In Modus für P1: LED P1 blinkt mit ~ 1Hz; Echo LED normale Funktion (Ausrichthilfe) Innerhalb von 30 sec.. muss P1 eingelernt werden! Objekt an neue Position P1 bringen Teach-In Ausgang kurz mit GND verbinden und lösen: P1 ist eingelernt. Sensor arbeitet jetzt in normaler Funktion mit neuem eingestellten Wert für P1.</p>	<p>Apprentissage de P1 (Position SP1) Connecter la sortie apprentissage (Teach In, pin5) avec la sortie masse (GND) jusqu'à clignotement des DEL P1 et Echo à une fréquence de 2Hz. Déconnecter la sortie apprentissage: le capteur est maintenant en mode programmation pour P1: La DEL P1 clignote maintenant à une fréquence de 1Hz; la DEL Echo retourne à sa fonction de témoin d'alignement. A ce moment, une séquence de 30 s commence pour effectuer la programmation de la position P1 Placer l'objet à la nouvelle position désirée de P1. Connecter et déconnecter la sortie apprentissage (Teach In, pin5) à la masse (GND): P1 est maintenant programmée. Le capteur retourne après la procédure finie en fonction normale avec la nouvelle valeur pour P1 en mémoire.</p>
<p>Switching output characteristics can be selected during teach in of the set points P1 and P2. For each set point and during the teaching procedure, when the LED is ON when contacting and releasing the teach in line to ground, the switching output will have NO characteristics, when doing this when the LED is it OFF, the switching output will have NC characteristics.</p>	<p>Charakteristik des Schaltausgangs Ist beim Einlernen des Schaltpunktes die LED P1 an, so hat der Schaltpunkt NO Charakteristik, ist sie aus, so ist die Charakteristik NC.</p>	<p>Choix entre sortie NO / NF Pour choisir une sortie NO ou NF, il suffit de connecter la ligne apprentissage (teach in, pin 5) pendant la procédure apprentissage de P1 lorsque la DEL P1 est allumée pour avoir une sortie NO ou lorsque la DEL est éteinte pour avoir une sortie NF.</p>
<p>Teach In of P2 (SP2 position) Connect the Teach In line with GND until the P2 and Echo LEDs start blinking with a 2Hz frequency. First P1 and Echo LEDs will be blinking but it is important to wait to reach P2. The sensor is now in Teach In mode for P2: P1 LED blinks with 1Hz frequency now. The Echo LED returns to normal function (alignment LED) There is a time window of 30 sec. to do the programming of P2 Place target to the new position P2 Contact and release the Teach In line with GND: P2 is now programmed. Sensor returns into normal function with new value for P2.</p>	<p>Teach In Modus P2 (Position SP2) Teach-In Ausgang mit GND verbinden bis LED P2 und Echo LED anfangen mit ~2Hz zu blinken. Zuerst fangen LED P1 und Echo LED an zu blinken, danach blinken dann LED P2 und Echo LED mit ~2Hz. Verbindung lösen: jetzt ist Sensor im Tech-In Modus für P2: LED P2 blinkt mit ~ 1Hz; Echo LED normale Funktion (Ausrichthilfe). Innerhalb von 30 sec. muß jetzt P2 eingelernt werden! Objekt an neue Position P2 bringen. Teach-In Ausgang kurz mit GND verbinden und lösen: P2 ist eingelernt Sensor arbeitet jetzt in normaler Funktion mit neuem eingestellten Wert für P2.</p>	<p>Apprentissage de P2 (Position SP2) Connecter la sortie apprentissage (Teach In, pin 5) avec la sortie masse (GND) jusqu'à clignotement des DEL P2 et Echo à une fréquence de 2Hz. Pour atteindre l'apprentissage de P2, il faudra passer par l'apprentissage de P1 sans relâcher la sortie apprentissage connectée à la sortie masse. Déconnecter lorsque les DEL P2 et Echo clignent: le capteur est maintenant en mode apprentissage pour le seuil P2: La DEL P2 clignote maintenant à 1Hz; pendant ce temps, la DEL écho retourne à sa fonction normale de témoin d'écho (d'alignement). A ce moment, une séquence de 30 s commence pour effectuer la programmation de la position P2. Placer l'objet à la position désirée pour P2. Connecter et déconnecter la sortie apprentissage (Teach In, pin5) à la masse (GND): P2 est programmée. Le capteur retourne en fonction normale avec la nouvelle valeur de P2 en mémoire.</p>
<p>Switching output characteristics can be selected during teach in of the set points P1 and P2. For each set point and during the teaching procedure, when the LED is ON when contacting and releasing the teach in line to ground, the switching output will have NO characteristics, when doing this when the LED is it OFF, the switching output will have NC characteristics.</p>	<p>Charakteristik der Schaltausgänge Ist im Moment des Einlernens des Schaltpunktes die LED P2 an, so hat der Schaltpunkt NO Charakteristik, ist sie aus, so ist die Charakteristik NC.</p>	<p>Choix entre sortie NO / NF Pour choisir une sortie NO ou NF, il suffit de connecter la ligne apprentissage (teach in, pin 5) pendant la procédure apprentissage de P1 lorsque la DEL P1 est allumée pour avoir une sortie NO ou lorsque la DEL est éteinte pour avoir une sortie NF.</p>

Normal Switching Operation

NO Characteristics

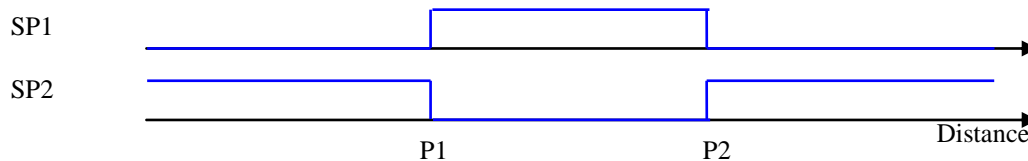


NC Characteristics

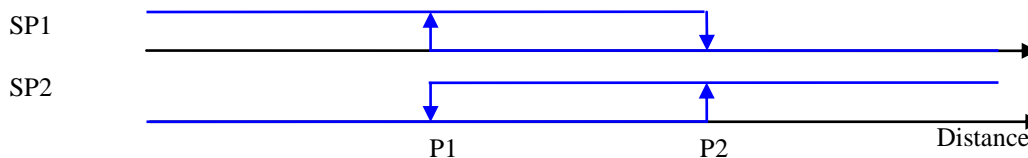


Window function/ Hysteresis adjustment	Fenster Funktion/ Hysterese Einstellung	Fonction fenêtre/ Ajustage hystérésis
<p>Connect the Teach In line with GND until P1, P2 and Echo LEDs start blinking with a 2Hz frequency. Before reaching the hysteresis teach in mode, the sensor will go through the P1 and P2 teaching sequence. Keep the teach in line connected to the ground until reaching the point when all LEDs are blinking with a 2Hz frequency. Release the teach in line contact. The sensor is now in Teach In mode for window function/ hysteresis adjustment:</p> <p>P1+P2 LED is then blinking with a 1Hz frequency. The Echo LED returns to its normal function (alignment LED)</p> <p>There is a time window of 30 sec. to complete the programming</p> <p>Contact and release Teach In line with GND:</p> <p>If P1+P2 LED are OFF during the contact of the teach in line, the sensor will operate operates in windows function. If there is an object between P1 and P2, SP1 will switch ON and SP2 will switch OFF. If there is no object between P1 and P2, SP1 will switch OFF and SP2 will switch ON.</p> <p>If P1+P2 LEDs are ON during contact, the sensor will operate in hysteresis mode. The switching output SP1 will be (NO) at P1 with hysteresis P1-P2 and switching output SP2 will be (NC) also at P1 with hysteresis P1-P2.</p>	<p>Teach-In Ausgang mit GND verbinden bis LEDs P1, P2 und Echo anfangen mit ~2Hz zu blinken.</p> <p>Zunächst fangen LED P1 und Echo LED an zu blinken, danach weiteren blinken dann LED P2 und Echo LED mit ~2Hz, danach blinken dann alle LEDs mit ca. 2 Hz.</p> <p>Verbindung trennen: jetzt ist Sensor im Teach In Modus für die Fenster Funktion / Hysterese Einstellung.</p> <p>LED P1+P2 blinken mit ~ 1Hz; Echo LED normale Funktion (Ausrichthilfe)</p> <p>Innerhalb von 30 sec. muß die Funktion eingelernt werden!</p> <p>Teach-In Ausgang kurz mit GND verbinden und lösen: (Auf LED P1+P2 achten!!)</p> <p>Sind LED P1+P2 beim Verbinden aus ist Fenster Funktion eingelernt:</p> <p>Ist Objekt zwischen P1 und P2 schaltet SP1 ein und SP2 aus. Ist kein Objekt zwischen P1 und P2 schaltet SP1 aus und Sp2 ein.</p> <p>Sind LED P1+P2 beim Verbinden an: Hysterese Einstellung ist eingelernt.</p> <p>Schaltpunkt von SP1(Schließer) liegt bei P1 und hat die Hysterese P1-P2 , Schaltpunkt SP2 (Öffner) auch bei P1 mit der Hysterese P1-P2.</p>	<p>Connecter la sortie apprentissage (Teach In, pin 5) avec la sortie masse (GND) jusqu'à clignotement des DEL P1, P2 et Echo à une fréquence de 2Hz. Pour atteindre l'apprentissage de P2, il faudra passer par l'apprentissage de P1 et celui de P2 sans relâcher la sortie apprentissage connectée à la sortie masse. Déconnecter la sortie apprentissage, le capteur est maintenant en mode apprentissage fonction fenêtre / ajustage hystérésis.</p> <p>Les DEL P1+P2 clignotent maintenant à une fréquence de 1Hz; la DEL écho retourne à sa fonction normale de témoin d'alignement.</p> <p>A ce moment, une séquence de 30 s commence pour effectuer la programmation de la position P2.</p> <p>Connecter et déconnecter la sortie apprentissage (Teach In) avec la sortie masse GND</p> <p>Si les DEL P1+P2 ne sont pas allumées lors de la connexion entre la sortie apprentissage et la sortie masse, la fonction fenêtre sera sélectionnée. A ce moment, si un objet est entre P1 et P2, la sortie SP1 s'enclenchera et SP2 s'éteindra. Si aucun objet n'est entre P1 et P2, SP1 s'éteindra et SP2 s'enclenchera.</p> <p>Si les DEL P1+P2 sont allumées pendant la connexion entre la ligne apprentissage et la ligne masse, la fonction ajustage hystérésis sera sélectionnée. La sortie à seuil SP1(NO) est positionnée à la position P1 avec une hystérésis de P1-P2. La sortie SP2 (NC) est aussi positionnée à P1 avec une hystérésis de P1-P2</p>

Windows Function



Hysteresis Adjustment



<p>Warranty/Remedy</p> <p>PIL warrants goods of its manufacture as being free of defective materials and faulty workmanship. If warranted goods are returned to PIL during the period of coverage, PIL will repair or replace without charge those items it finds defective. The foregoing is Buyer's sole remedy and is in lieu of all other warranties, expressed or implied, including those of merchantability and fitness for a particular purpose. Specifications may change without notice. The information we supply is believed to be accurate and reliable as of this printing. However we assume no responsibility for its use.</p> <p>While we provide application assistance personally, through our literature and the PIL web site, it is up to the customer to determine the suitability of the product in the application.</p>	<p>Garantie und Haftungsansprüche</p> <p>PIL garantiert für seine hergestellten Produkte fehlerfreies Material und Qualitätsarbeit. Wenn Produkte innerhalb der Gewährleistungsfrist an PIL zurückgesendet werden, ersetzt oder repariert PIL kostenlos die Teile, die als fehlerhaft angesehen werden. Das Vorangegangene gilt als einzige Entschädigung des Käufers und alle anderen ausdrücklichen oder stillschweigenden Garantien einschließlich Qualitäts- und Sachmängelhaftung. Änderungen der technischen Daten ohne Vorankündigung sind vorbehalten. Die von uns bereitgestellten Informationen halten wir für exakt und zuverlässig, wie bei dieser Druckschrift. Wir übernehmen jedoch keine Haftung für deren Anwendung.</p> <p>Obwohl PIL persönliche und schriftliche Anwendungshilfe sowie Informationen über die PIL Webseite bietet, ist es die Entscheidung des Kunden ob das Produkt sich für die entsprechende Anwendung eignet.</p>	<p>Garantie/ Recours</p> <p>PIL garantit que les articles de sa fabrication sont exempts de défaut de pièces et main d'oeuvre. Si les articles garantis sont retournés à PIL pendant la période de couverture, PIL réparera ou remplacera gratuitement ceux qui auront été trouvés défectueux. Ce qui précède constitue le seul recours de l'acheteur et se substitue à toutes autres garanties explicites ou implicites, y compris celles relatives à la commercialisation ou la compatibilité avec une application particulière. Les caractéristiques techniques peuvent changer sans préavis. Les informations que nous apportons sont présumées précises et fiables au moment de la mise sous presse. Cependant, nous déclinons toute responsabilité quant à leur utilisation.</p> <p>Bien que nous apportons notre aide pour les applications, de façon individuelle, par notre littérature et par le site web PIL, il incombe au client de déterminer si le produit convient à l'application.</p>
---	---	---