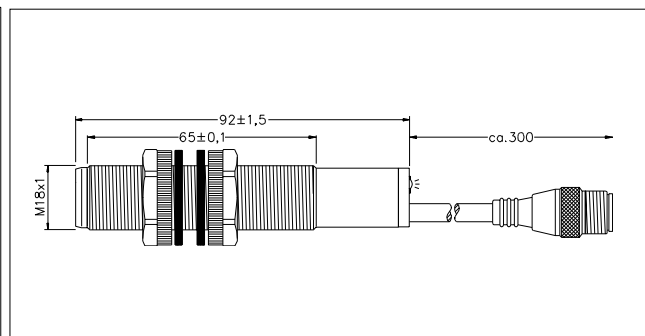
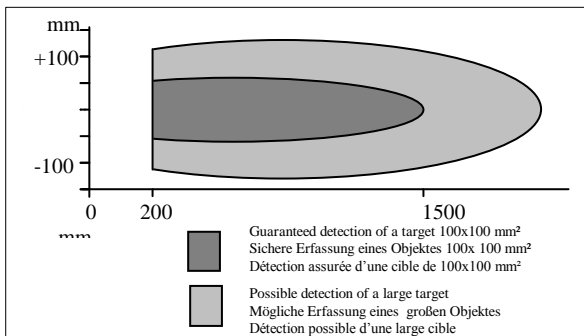


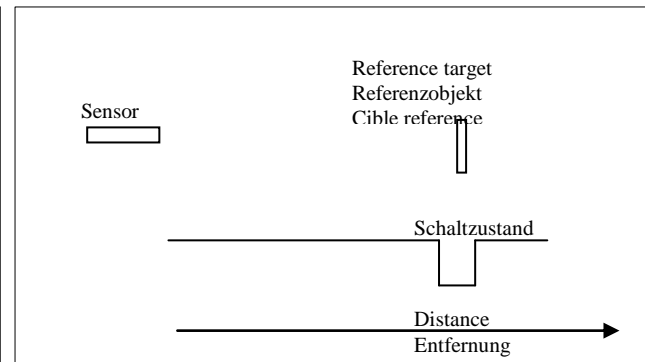
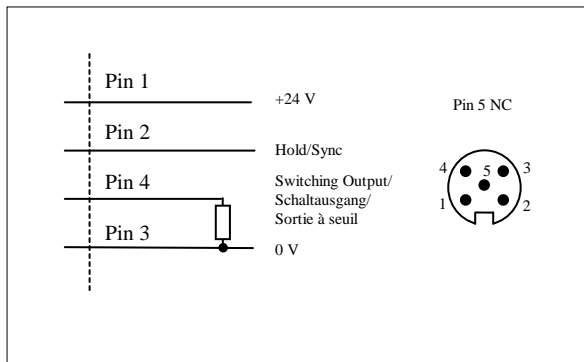
Technical Data	Technische Daten	Données techniques	
Max. distance reference target Min. distance reference target Switching frequency Beam angle Temperature range Operating voltage Current consumption	Max. Entfernung Referenzobjekt Min. Entfernung Referenzobjekt Schaltfrequenz Schallkeule Temperaturbereich Betriebsspannung Stromaufnahme	Distance max. de l'objet reference Distance min. de l'objet reference Fréquence de commutation Angle de faisceau Température de service Tension de service Courant consommé	1500 mm 400 mm 8 Hz 8 ° -15 ... +70 °C 18... 30 Vdc < 35 mA
Output Output current Adjustment detector position Control input inhibit connect to: synchronisation connect to: enable connect to:	Ausgang Ausgangsstrom Einstellung Reflektorposition Steuereingang Sperrverbinde mit: Synchronisation verbinde mit: Freigabe verbinde mit:	Sortie Courant sortie Reglage du position cible Entrée de contrôle Invalidation Synchronisation Validation	PNP NO 500 mA max. Pot Pin 2 → 0V Pin 2 ↔ Pin 2 Pin 2 → NC
Plastic housing Sealing Attention !!! Do not expose sensor head to hot water > 50° C or water steam!!	Kunststoffgehäuse Schutzart Achtung !!! Den Sensorkopf nicht heißem Wasser >50°C oder Wasserdampf aussetzen!!	Boîtier plastique Etanchéité Attention !!! Ne pas mettre en contact continu la tête du capteur avec de l'eau avec une température supérieur à 50 °C ou avec de la vapeur d'eau	M18x1 IP67
Connector	Steckeranschluß	Connection connecteur	M12 x1
Accessories Mating connector straight Mating connector angled Mounting clamp Beam deflector Focusing beam deflector * will be supplied with sensor	Zubehör Kabeldose gerade Kabeldose gewinkelt Befestigungsschelle Umlenkvorrichtung Fokussierende Umlenkvorrichtung * mit dem Sensor geliefert	Accessoires Connecteur femelle exécution droite Connecteur femelle exécution coudée Collier de fixation Déflecteur de faisceau Déflecteur de faisceau focalisant * fourni avec le capteur	P66195044-001* P66195045-001 P43178389-018 P43192871-003 P43192871-004



Detection range / Erfassungsbereich/ Plage de détection mm

Dimensions/ Abmessungen/ Dimensions mm

Wiring/Anschlüsse/Raccordement électrique



P47-PM18-SPO-X-150-BU.1

!!! WARNING !!!
PERSONAL INJURY
 DO NOT USE these products as safety or emergency stop devices, or in any other application where failure of the product could result in personal injury.
Failure to comply with these instructions could result in death or serious injury.

!!! WARNING !!!
PERSONENSCHADEN
 Diese Produkte dürfen weder als Sicherheits- oder Not-Abschaltgeräte noch in anderen Anwendungen, bei denen ein Fehler an diesem Produkt zu Personenschaden führen könnte, eingesetzt werden.
Missachtung dieser Anweisungen kann zu schweren Verletzungen oder zum Tod führen.

!!! ATTENTION !!!
BLESSURES CORPORALES
 NE PAS UTILISER ces produits en tant que dispositifs d'arrêt d'urgence ou de sécurité, ni dans aucune autre application où la défaillance du produit pourrait entraîner des blessures corporelles.
L'observation de ces instructions peut entraîner la mort ou de graves blessures.