

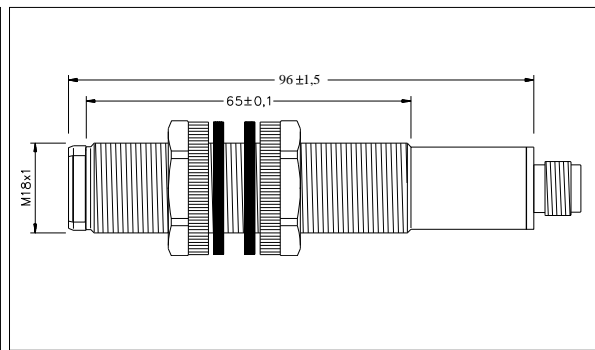
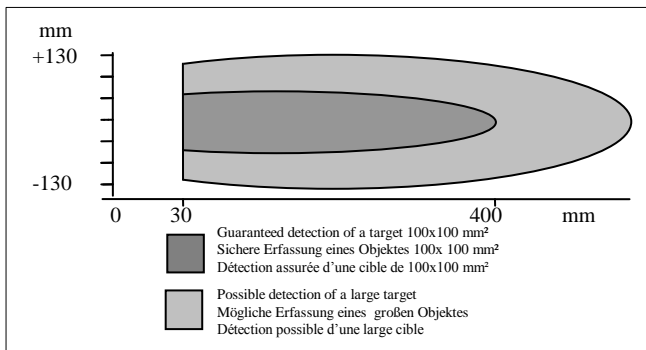
Ultraschall Abstandssensor Ultrasonic Distance Sensor Capteurs Ultrasoniques

P49-40-M18-PNO-CM12
Artikelnr. / code nr.: **516664**
(P49-F4V-2D-001-360E)



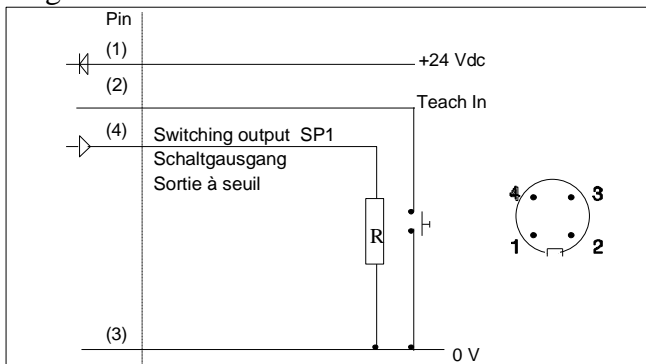
Technical Data	Technische Daten	Données techniques	
Max. sensing distance Min. sensing distance	Max. Reichweite Min. Reichweite	Portée Distance minimale	400 mm 30 mm
Switching frequency Hysteresis Repeatability Beam angle	Schaltfrequenz Hysteresis Wiederholgenauigkeit Schallkeule	Fréquence de commutation Hystérésis Répétabilité Angle de faisceau	15 Hz 1% 0,2 % ±1 mm 8 °
Temperature range Temperature compensation Operating voltage Current consumption	Temperaturbereich Temperaturkompensation Betriebsspannung Stromaufnahme	Température de service Compensation en température Tension de service Courant consommé	-15 ... +70 °C Yes/Ja/Oui 12... 30 Vdc < 80 mA
Output Output current Adjustment set point Teach In input	Ausgang Ausgangsstrom Schaltpunkteinstellung Teach In Eingang	Sortie Courant sortie Réglage des seuils Entrée Teach In	PNP NO 500 mA max. Teach IN Pin 2
Plastic housing Sealing Attention !!! Do not expose sensor head to hot water > 50° C or water steam!!	Kunststoffgehäuse Schutzart Achtung !!! Den Sensorkopf nicht heißem Wasser >50° C oder Wasserdampf aussetzen!!	Boîtier plastique Étanchéité Attention !!! Ne pas mettre en contact continu la tête du capteur avec de l'eau avec une température supérieure à 50 ° C ou avec de la vapeur d'eau	M18x1 IP67
Connector	Steckeranschluß	Connexion connecteur	M12 x1
Accessories Mating connector straight Mating connector angled Straight cable/connector 2m Right-angle cable/connector 2m Mounting clamp Beam deflector Focusing beam deflector	Zubehör Buchse gerade konfektionierbar Buchse gewinkelt konfektionierbar Kabeldose gerade 2m Kabeldose gewinkelt 2m Befestigungsschelle Umlenkvorrichtung Fokussierende Umlenkvorrichtung	Accessoires Connecteur femelle exécution droite Connecteur femelle exécution coudée Fiche femelle droite, 2 m de câble Fiche femelle coudée, 2 m de câble Collier de fixation Déflecteur de faisceau Déflecteur de faisceau focalisant	P66195044-001 P66195045-001 P66195214-001 P66195216-001 P43178389-018 P43192871-003 P43192871-004

Valid for room temperature Gültig für Raumtemperatur Valable pour température ambiante de 25 °C



Detection range / Erfassungsbereich/
Plage de détection mm

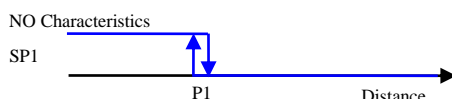
Abmessungen/ Dimensions mm



Wiring/Anschlüsse/Raccordement électrique

P49-PM18-PO-S-40-BU.1

Normal Switching Operation



Teach in procedure / Einlernvorgang / Apprentissage

<p><u>Teach in of switching output SP1 at Position P1</u> Move target to position of P1. Connect Teach-In line 2 sec. with GND. Disconnect Teach-In line. P1 is now programmed.</p>	<p><u>Einlernen des Schaltpunktes SP1 an der Stelle P1</u> Objekt in Position des neuen Schaltpunktes bringen. Teach-In mit GND verbinden ca. 2 sec. Verbindung lösen dann ist Schaltpunkt eingelernt.</p>	<p><u>Apprentissage du seuil SP1 a la position P1.</u> Positionnez cible à P1. Connecter Teach-In 2 sec avec GND. Déconnecter Teach-In et SP est programmée.</p>
--	--	--

<p>Warranty/Remedy PIL warrants goods of its manufacture as being free of defective materials and faulty workmanship. If warranted goods are returned to PIL during the period of coverage, PIL will repair or replace without charge those items it finds defective. The foregoing is Buyer's sole remedy and is in lieu of all other warranties, expressed or implied, including those of merchantability and fitness for a particular purpose. Specifications may change without notice. The information we supply is believed to be accurate and reliable as of this printing. However we assume no responsibility for its use. While we provide application assistance personally, through our literature and the PIL web site, it is up to the customer to determine the suitability of the product in the application.</p>	<p>Garantie und Haftungsansprüche PIL garantiert für seine hergestellten Produkte fehlerfreies Material und Qualitätsarbeit. Wenn Produkte innerhalb der Gewährleistungsfrist an PIL zurückgesendet werden, ersetzt oder repariert PIL kostenlos die Teile, die als fehlerhaft angesehen werden. Das Vorangegangene gilt als einzige Entschädigung des Käufers und alle anderen ausdrücklichen oder stillschweigenden Garantien einschließlich Qualitäts- und Sachmängelhaftung. Änderungen der technischen Daten ohne Vorankündigung sind vorbehalten. Die von uns bereitgestellten Informationen halten wir für exakt und zuverlässig, wie bei dieser Druckschrift. Wir übernehmen jedoch keine Haftung für deren Anwendung. Obwohl PIL persönliche und schriftliche Anwendungshilfe sowie Informationen über die PIL Webseite bietet, ist es die Entscheidung des Kunden ob das Produkt sich für die entsprechende Anwendung eignet.</p>	<p>Garantie/ Recours PIL garantit que les articles de sa fabrication sont exempts de défaut de pièces et main d'oeuvre. Si les articles garantis sont retournés à PIL pendant la période de couverture, PIL réparera ou remplacera gratuitement ceux qui auront été trouvés défectueux. Ce qui précède constitue le seul recours de l'acheteur et se substitue à toutes autres garanties explicites ou implicites, y compris celles relatives à la commercialisation ou la compatibilité avec une application particulière. Les caractéristiques techniques peuvent changer sans préavis. Les informations que nous apportons sont présumées précises et fiables au moment de la mise sous presse. Cependant, nous déclinons toute responsabilité quant à leur utilisation. Bien que nous apportons notre aide pour les applications, de façon individuelle, par notre littérature et par le site web PIL, il incombe au client de déterminer si le produit convient à l'application.</p>
--	--	--