

# Ultraschall Abstandssensor Ultrasonic Distance Sensor Capteurs Ultrasoniques

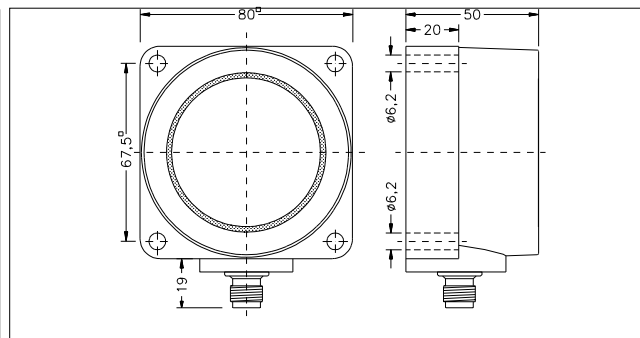
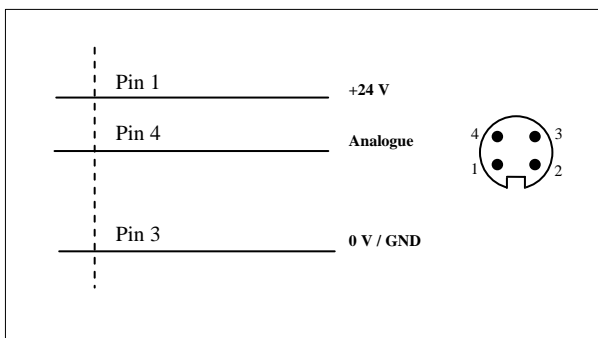
P49-600-Q50-U-CM12  
 Artikelnr. / code nr.: 516702  
 (P49-04V-2D-1C0-80E)



Technical Data	Technische Daten	Données techniques	
Max. sensing distance Min. sensing distance Response time 90% of final value Beam angle	Max. Reichweite Min. Reichweite Ansprechzeit auf 90% des Endwertes Schallkeule	Portée Distance minimale Temps de réponse à 90% de la valeur finale Angle de faisceau	6000 mm 600 mm 700 ms 8 °
Linearity error Repeatability of measured distance	Linearitätsfehler Wiederholgenauigkeit des Meßabstandes	Erreur de linéarité Répétabilité	<0.5 % 0,2 % +/- 2mm
Temperature range Temperature compensation Operating voltage Min supply possible	Temperaturbereich Temperaturkompensation Betriebsspannung Mögliche min. Versorgung	Température de service Compensation en température Tension de service Min. alimentation possible	-15 ... +70 °C Yes/Ja/Oui 15... 30 Vdc 12 Vdc
Current consumption	Stromaufnahme	Courant consommé	< 35 mA
Output Sensitivity Plastic housing	Ausgang Steilheit Kunststoffgehäuse	Sortie Sensibilité Boîtier plastique	0 ... 10 V 1,85 mV/mm PBPT
Sealing <b>Attention !!!</b> <b>Do not expose sensor head to hot water &gt; 50° C or water steam!!</b>	Schutzart <b>Achtung !!!</b> <b>Den Sensorkopf nicht heißem Wasser &gt;50° C oder Wasserdampf aussetzen!!</b>	Etanchéité <b>Attention !!!</b> <b>Ne pas mettre en contact continu la tête du capteur avec de l'eau avec une température supérieure à 50 °C ou avec de la vapeur d'eau</b>	IP65
Connector	Steckeranschluß	Connexion connecteur	M12 x1

Valid for room temperature Gültig für Raumtemperatur Valable pour température ambiante de 25°C

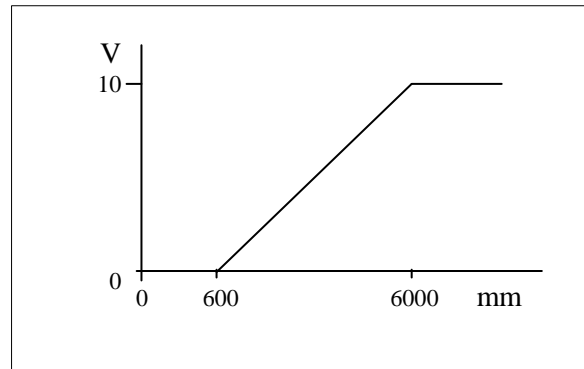
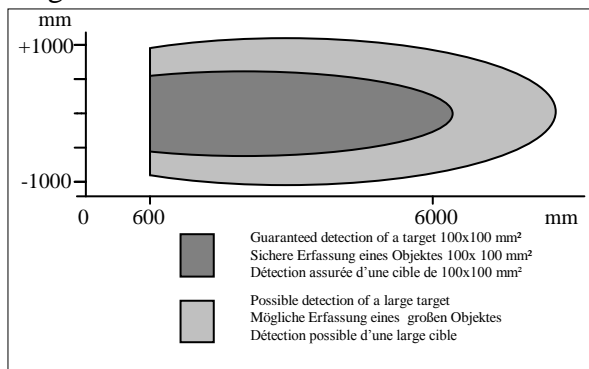
Accessories	Zubehör	Accessoires	
Connector with 2 m cable straight Connector with 2 m cable angled Mating connector straight Mating connector angled	Kabelstecker 2m gerade Kabelstecker 2m gewinkelt Kabeldose gerade Kabeldose gewinkelt	Connecteur droit, câble 2 m Connecteur coudé, câble 2 m Connecteur femelle exécution droite Connecteur femelle exécution coudée	P66195214-001 P66195216-001 P66195044-001 P66195045-001



## Anschlüsse / Wiring / Raccordement électrique

## Dimensions

## Erfassungsbereich / Detection range / Plage de détection mm



<p><b>Warranty/Remedy</b>                  PIL warrants goods of its manufacture as being free of defective materials and faulty workmanship. If warranted goods are returned to PIL during the period of coverage, PIL will repair or replace without charge those items it finds defective. <b>The foregoing is Buyer's sole remedy and is in lieu of all other warranties, expressed or implied, including those of merchantability and fitness for a particular purpose.</b>                  Specifications may change without notice. The information we supply is believed to be accurate and reliable as of this printing. However we assume no responsibility for its use.                  While we provide application assistance personally, through our literature and the PIL web site, it is up to the customer to determine the suitability of the product in the application.</p>	<p><b>Garantie und Haftungsansprüche</b>                  PIL garantiert für seine hergestellten Produkte fehlerfreies Material und Qualitätsarbeit. Wenn Produkte innerhalb der Gewährleistungsfrist an PIL zurückgesendet werden, ersetzt oder repariert PIL kostenlos die Teile, die als fehlerhaft angesehen werden. <b>Das Vorangegangene gilt als einzige Entschädigung des Käufers und alle anderen ausdrücklichen oder stillschweigenden Garantien einschließlich Qualitäts- und Sachmängelhaftung.</b>                  Änderungen der technischen Daten ohne Vorankündigung sind vorbehalten. Die von uns bereitgestellten Informationen halten wir für exakt und zuverlässig, wie bei dieser Druckschrift. Wir übernehmen jedoch keine Haftung für deren Anwendung.                  Obwohl PIL persönliche und schriftliche Anwendungshilfe sowie Informationen über die PIL Webseite bietet, ist es die Entscheidung des Kunden ob das Produkt sich für die entsprechende Anwendung eignet.</p>	<p><b>Garantie/ Recours</b>                  PIL garantit que les articles de sa fabrication sont exempts de défaut de pièces et main d'oeuvre. Si les articles garantis sont retournés à PIL pendant la période de couverture, PIL réparera ou remplacera gratuitement ceux qui auront été trouvés défectueux. <b>Ce qui précède constitue le seul recours de l'acheteur et se substitue à toutes autres garanties explicites ou implicites, y compris celles relatives à la commercialisation ou la compatibilité avec une application particulière.</b>                  Les caractéristiques techniques peuvent changer sans préavis. Les informations que nous apportons sont présumées précises et fiables au moment de la mise sous presse. Cependant, nous déclinons toute responsabilité quant à leur utilisation.                  Bien que nous apportions notre aide pour les applications, de façon individuelle, par notre littérature et par le site web PIL, il incombe au client de déterminer si le produit convient à l'application.</p>
----------------------------------------------------------------------------------------------------------------------------------------------------------------------------------------------------------------------------------------------------------------------------------------------------------------------------------------------------------------------------------------------------------------------------------------------------------------------------------------------------------------------------------------------------------------------------------------------------------------------------------------------------------------------------------------------------------------------------------------------------------------------------------------------------------------------------------------------------------------------------------------------------------------	--------------------------------------------------------------------------------------------------------------------------------------------------------------------------------------------------------------------------------------------------------------------------------------------------------------------------------------------------------------------------------------------------------------------------------------------------------------------------------------------------------------------------------------------------------------------------------------------------------------------------------------------------------------------------------------------------------------------------------------------------------------------------------------------------------------------------------------------------------------------------------------------------------------------------------------------------------------------------------------------------------------------------	-------------------------------------------------------------------------------------------------------------------------------------------------------------------------------------------------------------------------------------------------------------------------------------------------------------------------------------------------------------------------------------------------------------------------------------------------------------------------------------------------------------------------------------------------------------------------------------------------------------------------------------------------------------------------------------------------------------------------------------------------------------------------------------------------------------------------------------------------------------------------------------------------------------------------------------------------------------------------------------------------------------------------------------------------------------------------

<p><b>!!! WARNING !!!</b>  <b>PERSONAL INJURY</b>                  DO NOT USE these products as safety or emergency stop devices, or in any other application where failure of the product could result in personal injury.  <b>Failure to comply with these instructions could result in death or serious injury.</b></p>	<p><b>!!! WARNUNG !!!</b>  <b>PERSONENSCHADEN</b>                  Diese Produkte dürfen weder als Sicherheits- oder Not-Abschaltgeräte noch in anderen Anwendungen, bei denen ein Fehler an diesem Produkt zu Personenschaden führen könnte, eingesetzt werden.  <b>Missachtung dieser Anweisungen kann zu schweren Verletzungen oder zum Tod führen.</b></p>	<p><b>!!! ATTENTION !!!</b>  <b>BLESSURES CORPORELLES</b>                  NE PAS UTILISER ces produits en tant que dispositifs d'arrêt d'urgence ou de sécurité, ni dans aucune autre application où la défaillance du produit pourrait entraîner des blessures corporelles.  <b>L'inobservation de ces instructions peut entraîner la mort ou de graves blessures.</b></p>
----------------------------------------------------------------------------------------------------------------------------------------------------------------------------------------------------------------------------------------------------------------------------------------------------------------------------------------	----------------------------------------------------------------------------------------------------------------------------------------------------------------------------------------------------------------------------------------------------------------------------------------------------------------------------------------------------------------------------	------------------------------------------------------------------------------------------------------------------------------------------------------------------------------------------------------------------------------------------------------------------------------------------------------------------------------------------------------------------------------------------