

Serie / Series P42-150-M30

Ultraschall Sensorkopf / Ultrasonic sensor head



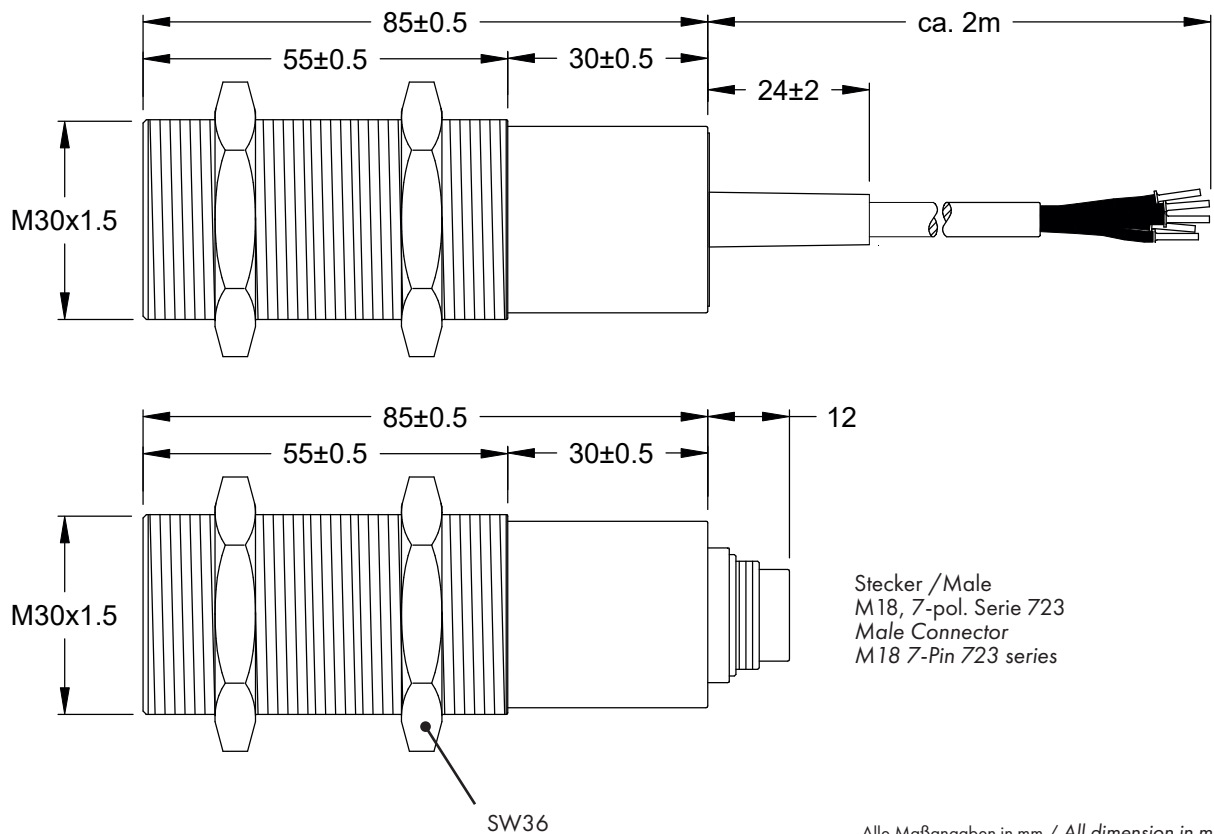
Ultraschall - Sensorkopf aus Edelstahl für Steuer- und Signalkonditionierer der Serie P42 (Box), transientenfestes Design, temperaturkompensierte Trägerfrequenz, auch ohne PiL Steuer- und Signalkonditionierer einsetzbar.
Versionen in 200kHz oder 220kHz (siehe Bestellschlüssel)

*Stainless steel ultrasonic sensor head for control and signal conditioners of the P42 series (box), transient-proof design, temperature-compensated carrier frequency. Can also be used without PiL control and signal conditioner.
Versions with 200kHz or 220kHz (see ordering code)*

- Reichweite: 150 - 1500 mm
- Ausgang: START / STOPP / TEM
- Anschluss: Stecker M16 oder Kabel
- Gehäuse: Edelstahl
- Zusätzliche Steuer- Auswertelektronik erforderlich

- Sensing distance: 150 - 1500 mm
- Output: START / STOPP / TEM
- Connection: Connector or cable
- Housing: Stainless steel
- Additional control and signal processing electronics required

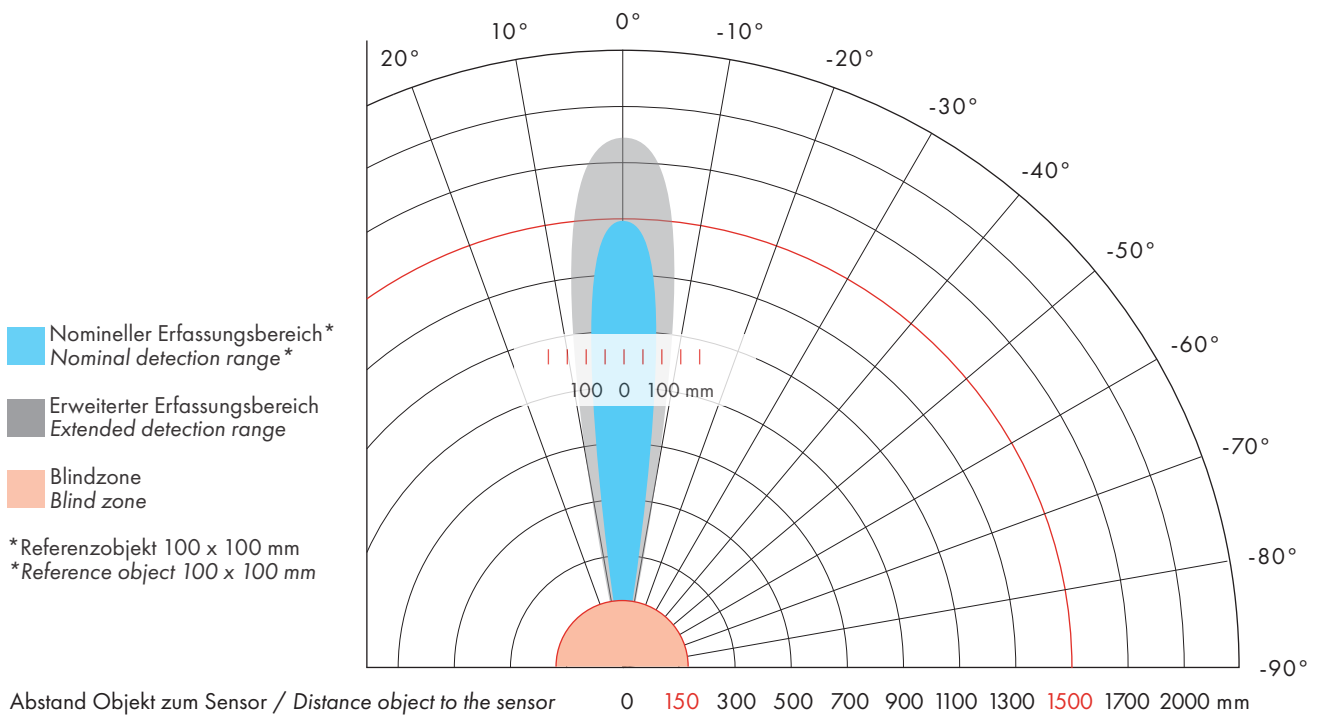
Abmessungen / Dimensions



Serie / Series P42-150-M30

Ultraschall Sensorkopf / Ultrasonic sensor head

Erfassungsbereich / Detecting range



Technische Spezifikationen / Technical Specifications

Reichweite Sensing distance	150 - 1500	mm
Blindzone Blind zone	150	mm
Betriebstastweite typ. Working range typ.	1500	mm
Schallkegelöffnung typ. Beam angle typ.	10	°
Wiederholgenauigkeit Repeatability	±0,4% / ±2 mm	
Linearität Linearity	±0,5% / ±3mm	
Ultraschallfrequenz Transducer frequency	220 (hist. P42-A4M-2D-K200E) 200 (hist. P42-A4M-2D-K220S)	kHz

Elektrische Spezifikationen / Electrical Specifications

Versorgungsspannung Supply voltage	19 .. 30	VDC
Ausgangssignale Output signals	STA / STO / SEN	
Temperatursignal, 0 .. 50°C kompensiert Temperature signal, compensated 0 .. 50°C	TEM (auf 10mV/K kalibriert / calibrated to 10mV/K)	
Leerlaufstrom I_0 max. No-load current I_0 max.	<20	mA

Serie / Series P42-150-M30

Ultraschall Sensorkopf / Ultrasonic sensor head



Einsatzhinweise / Application hints		
STA Schallpuls senden Transmitting pulse		(INP) Ri > 4K
STO Echo empfangen Receive echo		(OUT) Ri ~4K
SEN Empfindlichkeit Sensitivity		(INP) Ri ~200K
TEM Temperatur Temperature		(OUT) Ri ~10K
Sende-Empfangsbetrieb / Transmit-receive mode Der Sensor sendet einen positiven Impuls an der STA Leitung (UH = 8 V, UL = <2 V), Ri = 110kΩ, Sendezeit t = 50 .. 300µs, abstandsabhängig). Das Echo kommt als low-active Puls an der STO Leitung (UH = > 8 V, UL = <1,5 V, Ri = 3,7kΩ) an. The sensor sends a positive pulse on the STA line (UH = 8 V, UL = <2 V), Ri = 110kΩ, transmission time t = 50 ... 300µs, depending on distance). The echo is received as a low-active pulse on the STO line (UH = > 8 V, UL = <1.5 V, Ri = 3.7kΩ).		
Empfindlichkeitseinstellung / Sensitivity setting Diese kann an SEN (Pin 5) durch Anlegen einer Spannung zwischen >8 V .. <2 V, Ri = 100kΩ eingestellt werden. Empfehlung: das Tastverhältnis = Sendezeit zu Zykluszeit muss größer als 1:20 sein. This can be set at SEN (pin 5) by applying a voltage between >8 V ... <2 V, Ri = 100kΩ. Recommendation: the duty cycle = transmission time to cycle time must be higher than 1:20.		
Stoppsignale im Bereich 0 bis 100 mm dürfen nicht zur Auswertung verwendet werden. Stop signals in the range 0 to 100 mm should not be used for the measurement.		

Mechanische Spezifikationen / Mechanical Specifications		
Bauform Design	M30	
Material Gehäuse Housing material	Edelstahl Stainless steel	
Anschluss Electrical connection	Kabel PUR, geschirmt / Cable PUR, shielded Stecker 723, M16 7 PIN / 723 M16 connector, 7 Pin	
Gewicht Weight	150 / 190 (Stecker); 275 / 320 (Kabel) 150 / 190 (connector); 275 / 320 (cable)	g

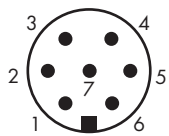
Umgebungsbedingungen / Environmental conditions		
Betriebstemperatur Operating temperature	-0 .. +70	°C
Lagertemperatur Storage temperature	-25 .. +85	°C
Schutzart Degree of protection	IP65	

Normen und Zulassungen / Standards and certifications	
• Komformität CE / Comfomity CE	
• Komformität C-UL-US / Comfomity C-UL-US	
• MTBF (Mittlere Betriebsdauer) in Tagen: 20.351 analog, 24.066 schaltend / MTBF (Meantime between failure) in days: 20,351 analog, 24,066 switching	
• REACH/RoHS / REACH/RoHS	

Serie / Series P42-150-M30

Ultraschall Sensorkopf / Ultrasonic sensor head

Anschlussbelegung / Connection	
Für Steckeranschluss / For plug connection	Anschluss / Connection
PIN 1	+24 VDC
PIN 2	GND
PIN 3	STA
PIN 4	STO
PIN 5	SEN
PIN 6	TEM
PIN 7	N.C.







M16 Stecker
M16 connector

Bestellcode / Order code				
Serie / Series	Reichweite / Sensing distance	Bauform / Design	Gehäusematerial / Housing material	Anschluss / Connection
P42	-150 = 150 - 1500mm	-M30	ST = Edelstahl / Stainless steel	-2m = Kabel / Cable 2meter C723 = M16 Stecker / Connector

Bestellbeispiel / Ordering example: P42-150-M30-ST-C723

Historische Referenzen / Historic references		
Gültige Nomenklatur / Valid nomenclature	Alte Bezeichnung / Old designation *	Bemerkung / Remark
P42-150-M30-ST-C723 P42-150-M30-ST-C723 P42-150-M30-ST-C723-W	(942) P42-A4M-2D-K200E (942) P42-A4M-2D-K220S (942) P42-A4M-2D-K220S-W	Innenliegender Wandler, schwarz / Inside transducer, black Frontseite weiß, spaltfrei / Front side white, gap-free mit Winkelstecker / with angled connector

* Bei Nutzung der Einstellsoftware "UDSProg" verwenden! / * Use "UDSProg" when using the setting software!

Zubehör / Accessories			
			
Anschlussdose 7pol. Binder 723 Connector, female, 7PIN Binder 723 Bei Steckerversion im Lieferumfang enthalten! / For connector version included in delivery!	Klemmblock M30 Clamping block M30	Reflektor 90 Grad M30, fokussiert Reflector 90 degrees M30, focused	Reflektor 90 Grad M30 Reflector 90 degrees M30

Installationshinweise / Installation instructions
<p>Zum Betrieb der Sensoren gibt es eine Steuer- und Signalkonditioniereinheit (Box) für die Schaltschrankmontage. Diese kann einzeln erworben werden. Ein kalibriertes Set, bestehend aus Sensorkopf und Steuer- und Signalkonditioniereinheit ist ebenfalls erhältlich, optional nach Kundenvorgaben parametrisiert.</p> <p>A control and signal conditioning unit (box) for control cabinet installation is available for operating the sensors. These can be purchased separately. A calibrated set consisting of sensor head and control and signal conditioning unit is also available, also already parameterised according to customer specifications.</p>