

Serie / Series P43-25-M12

Ultraschall Abstandssensor / Ultrasonic distance sensor



we
customise
sensors

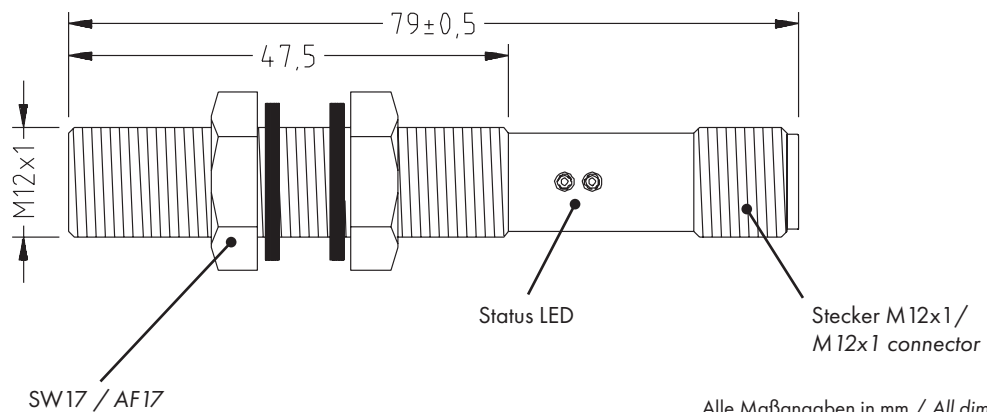
Kompakter Ultraschallsensor mit kleinstem Durchmesser (M12) für anspruchsvolle Anwendungen, mit einem Schaltpunkt oder variabler Analogkennlinie.

Compact M12 ultrasonic sensor with smallest diameter for demanding applications with more than one switching point or variable analog characteristic.

- Reichweite: 25 - 250 mm
- Ausgang: Analog oder schaltend (PNP/NPN)
- Schnittstelle: keine
- Anschluss: M12
- Einstellung: Teach-In
- Gehäuse: M12 zylindrisch, Edelstahl

- Sensing distance: 25 - 250mm
- Output: Analogue or switching (PNP/NPN)
- Interface: none
- Connection: M12
- Setting: Teach-in
- Housing: M12 cylindric, stainless steel

Abmessungen / Dimensions

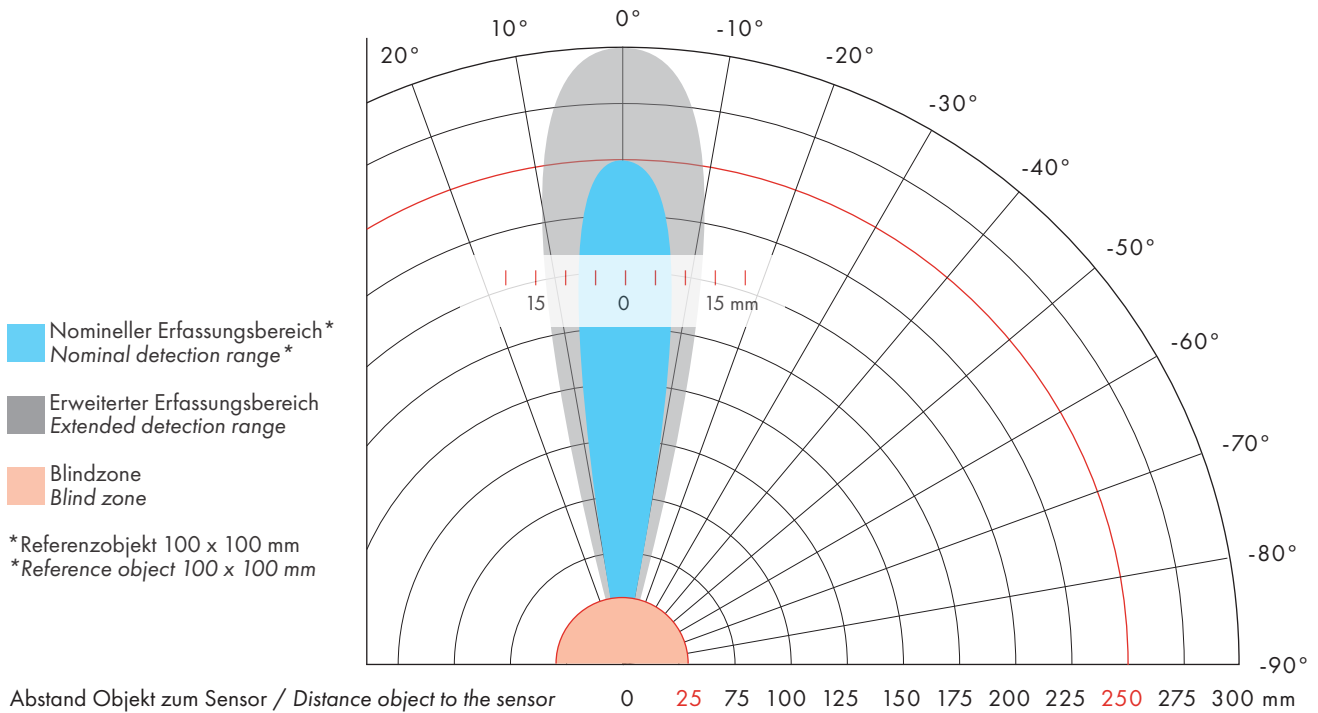


Serie / Series P43-25-M12

Ultraschall Abstandssensor / Ultrasonic distance sensor



Erfassungsbereich / Detecting range



Technische Spezifikationen / Technical Specifications

Nomineller Erfassungsbereich Nominal detection range	25 - 250		mm
Blindzone Blind zone	25		mm
Arbeitsbereich typ. Working range typ.	250		mm
Erweiterter Erfassungsbereich typ. Extended detection range typ.	300		mm
Schallkegelöffnung typ. Beam angle typ.	8		°
Auflösung typ. Resolution typ.	0,125	Analog / Analogue	mm
	0,25	PNP / NPN	
Wiederholgenauigkeit Repeatability	±0,2% / ±0,2mm		
Ultraschallfrequenz Transducer frequency	400		kHz
Temperaturdrift Temperature drift	≤0,02		%/K
Temperaturkompensation Temperature compensation	2 Minuten nach Inbetriebnahme intern stabilisiert 2 minutes after switch-on internally stabilised		
Einstellmöglichkeiten Setting options	Teach-In		
Anzeige Overrange Overrange Indication	Nein / No		

Serie / Series P43-25-M12

Ultraschall Abstandssensor / Ultrasonic distance sensor



Elektrische Spezifikationen / Electrical Specifications			
Versorgungsspannung Supply voltage	15 .. 30	Analog / Analogue	VDC
	12 .. 30	PNP / NPN	
Ausgangssignale Output signals	0 .. 10 V	Analog / Analogue	
	PNP NO/NC, NPN NO/NC	PNP / NPN	
Ausgangsstrom I_o max. Output current I_o max.	100	PNP / NPN	mA
Schaltfrequenz max. Switching frequency max.	20	PNP / NPN	Hz
Hysterese Hysteresis	2	PNP / NPN	%
Leerlaufstrom I_o max. No-load current I_o max.	30		mA
Ansprechzeit 90% des Endwertes Response time (90 % Full scale)	100	Analog / Analogue	ms
	50	PNP / NPN	
Linearitätsabweichung Linearity deviation	< 0,3	Analog / Analogue	% F.S.
Lastwiderstand RL Load resistor RL	> 1	Analog / Analogue	kΩ
Schutzbeschaltung (Kurzschluss, Verpolung, ..) Protective circuit (short-circuit, inverse polarity, ..)	Ja / Yes		
Einstellmöglichkeit (Offset) Setting options (offset)	Ja / Yes		
Einstellmöglichkeit (Steilheit) Setting options (Slope)	Ja / Yes		
Kennlinie invertieren möglich Inverting the characteristic curve is possible	Ja / Yes		

Mechanische Spezifikationen / Mechanical Specifications			
Bauform Housing		Zylindrisch Cylindric	
Material Gehäuse Housing material		Edelstahl Stainless steel	
Anschluss Electrical connection		Stecker M12 Connector M12	
Gewicht / inkl. Verpackung Weight / incl. packaging		25 / 125	g

Umgebungsbedingungen / Environmental conditions			
Betriebstemperatur Operating temperature		-20 .. +70	°C
Lagertemperatur Storage temperature		-30 .. +85	°C
Schutzart Degree of protection		IP65	
Den Sensorkopf nicht heißem Wasser >50°C oder Wasserdampf aussetzen! / Do not expose sensor head to hot water > 50° C or water steam!			

Serie / Series P43-25-M12

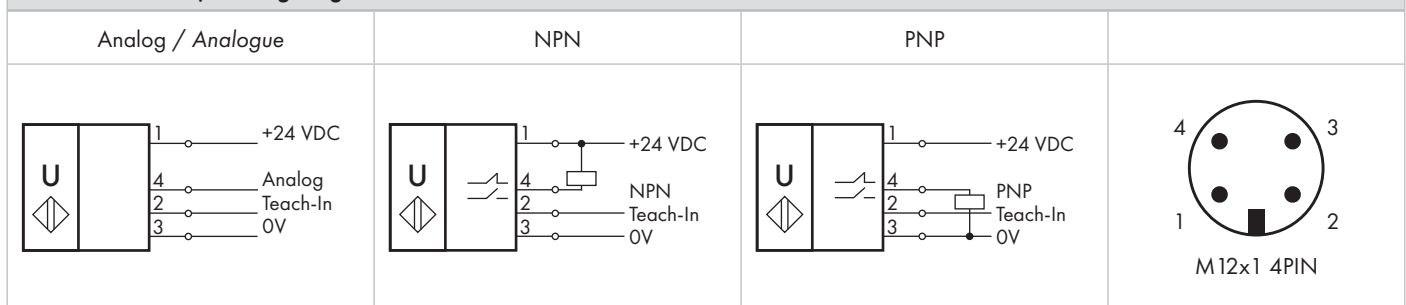
Ultraschall Abstandssensor / Ultrasonic distance sensor



Normen und Zulassungen / Standards and certifications

- Näherungsschaltnorm / Proximity switches (EN IEC 60947-5-2:2020 + A11:2022)
- Norm für Näherungssensoren mit Analogausgang / Standard for proximity sensors with analogue output (EN 60947-5-7:2003)
- Komformität CE, UKCA / Comfomity CE, UKCA
- Komformität C-UL-US / Comfomity C-UL-US
- MTBF (Mittlere Betriebsdauer) in Tagen: 20.351 analog, 24.066 schaltend / MTBF (Meantime between failure) in days: 20,351 analog, 24,066 switching
- REACH/RoHS / REACH/RoHS

Anschlusschema / Wiring diagram



Optionen / Options

- Werksseitige Konditionierung von Ausgangssignalen und Schaltverhalten / Conditioning of output signals and switching behaviour, factory set
- Anpassung des Erfassungsbereiches / Adjustment of the sensing range
- Anschluss- und Kabelkonfektionierung / Wiring and cable assembly

Inbetriebnahme und Montagehinweise / Starting up and installation instructions

Auslieferungszustand von Standardtypen: / Delivery settings of standard types:

- Reichweite ist auf nominellen Erfassungsbereich eingestellt / Sensing range is set to nominal detection range
- Schaltausgänge sind anwenderseitig einzustellen / Switching outputs must be set by the user

Montage / Installation:

- Unbedingt beiliegende Gummischeiben beidseitig unterlegen / Always place the enclosed rubber washers on both sides

Achtung / Caution

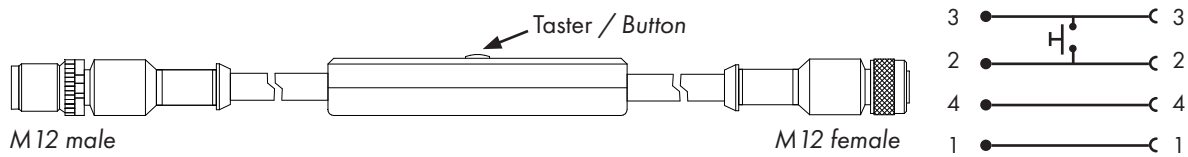
Keine Steckverbinder mit integrierter LED verwenden! / Do not use connectors with integrated LEDs!

Bestellcode / Order code

Serie Series	Arbeitsbereich Working range	Gehäuse Housing	Gehäusematerial Housing material	Ausgangssignal Output signal	Anschluss Connection
P43	-25 = 25 - 250 mm	-M12	-ST = Edelstahl / Stainless steel	-U = 0 .. 10 VDC -P = PNP -N = NPN	-CM12 = M12 Stecker (Male) / Connector M12 (Male)

Bestellbeispiel / Ordering example: P43-25-M12-ST-U-CM12

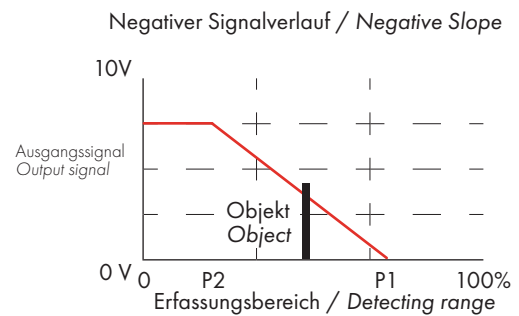
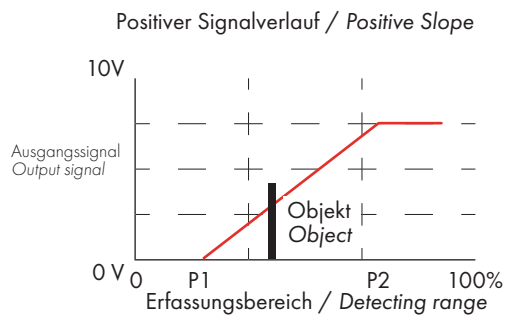
Einlernen der Einstellungen des Analogausgangs / Teach-In procedures for the analogue output



4-poliger Teach In Adapter (optional), wird für den Teach Prozess zwischen Sensor und Anschlussleitung gesteckt. Mittels Taster wird eine Verbindung zwischen der Teach Leitung und GND hergestellt. Nach Abschluss des Teach Prozess wird der Adapter entfernt.
 4-pole Teach In Adapter (optional), is plugged between sensor and connection line for the teach process. The button is used to connect the teach line to GND. After completing the teach-in process, the adapter must be removed.



SP Position (P1, P2)
Echo



Indikation Normalbetrieb (Ausrichthilfe): Echo permanent AN, SP = AUS; Objekt befindet sich außer Erfassungsbereich: SP = AN, Echo = AN
 Indication of normal operation (alignment aid): EC permanently ON, SSP = OFF; Object is outside the sensing range SP = ON, EC = ON

Einlernen P1 / Teach-In Position 1 (P1)	Einlernen P2 / Teach-In Position 2 (P2)
1.) Taster > 8 sek. drücken / Press button > 8 sec.	1.) Taster > 16 sek. drücken* / Press button > 16 sec.*
- bis SP mit 2 Hz blinkt / Untill SP flashes at 2 Hz - Taster loslassen, SP blinkt mit 0,5 Hz / Release button, SP flashes at 0,5 Hz	- bis SP mit 1 Hz blinkt / Untill SP flashes at 1 Hz - Taster loslassen, SP blinkt mit 1 Hz / Release button, SP flashes at 0,5 Hz *Nach ca. 8 sek. reagiert SP, ignorieren! / After ca. 8 sec. P reacts, ignore!
2.) Einstellzeit max. 30 sek. / Setting time max. 30 sec.	2.) Einstellzeit max. 30 sek. / Setting time max. 30 sec.
- Objekt an Position P1 bringen / Place object at position P1 - Echo = AN (Ausrichthilfe) / EC = ON (alignment aid) - Taster ca. 1 sek. drücken / Press button for approx. 1 sec.	- Objekt an Position P2 bringen / Place object at position P2 - Echo = AN (Ausrichthilfe) / Echo = ON (alignment aid) - Taster ca. 1 sek. drücken / Press button for approx. 1 sec.
3.) P1 ist eingelernt, Sensor arbeitet mit neuem Wert für P1 P1 is set, sensor operates with new value for P1	3.) P2 ist eingelernt, Sensor arbeitet mit neuem Wert für P2 P2 is set, sensor operates with new value for P2

Für einen negativen (fallenden) Signalverlauf in umgekehrter Reihenfolge zuerst die Position P2 mit Prozedurstart 16 sec. einlernen.
 To teach in a negative (falling) slope, position P2 with procedure start 16 sec. must be executed first.

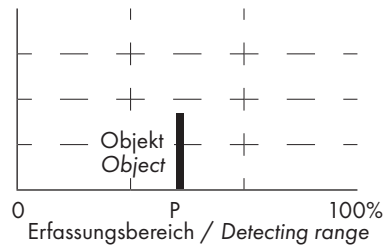
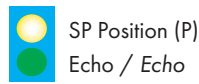
Ohne den optionalen Teach In Adapter einfach die Signalleitung von Pin 5 entsprechend den Taster-Zeiten mit GND verbinden/trennen.
 Without the optional Teach In Adapter simply connect/disconnect the signal line of pin 5 corresponding to the push button press times with GND.

Serie / Series P43-25-M12

Ultraschall Abstandssensor / Ultrasonic distance sensor



Einlernen des Abstandes der Schalfunktion / Distance Teach-In the of the switching function



Indikation Normalbetrieb (Ausrichthilfe): Echo permanent AN, SP = AUS; Objekt befindet sich außer Erfassungsbereich: SP = AN, Echo = AN
 Indication of normal operation (alignment aid): EC permanently ON, SP = OFF; Object is outside the sensing range SP = ON, EC = ON

Einlernen P1 / Teach-In Position 1 (P)

1.) Taster > 8 sek. drücken / Press button > 8 sec.

- bis SP mit 2 Hz blinkt / Until P flashes at 2 Hz /

2.) Einstellzeit max. 30 sek. / Setting time max. 30 sec.

- Objekt an Position P bringen / Place object at position P
- Echo = AN (Ausrichthilfe) / EC = ON (alignment aid)
- Wenn SP = AN: Taster ca. 1 sek. drücken, Ausgangscharakteristik = NO / If SP = ON: press button approx. 1 sec., output characteristic = NO
- Wenn SP = AUS: Taster ca. 1 sek. drücken, Ausgangscharakteristik = NC / If SP = OFF: press button approx. 1 sec., output characteristic = NC

3.) P ist eingelernt, Sensor arbeitet mit neuem Wert für P, mit Schaltcharakteristik Schließer (NO) oder Öffner (NC)
 P is set, sensor operates with new value for P, with switching characteristic normally open (NO) or normally closed (NC)

Ohne den optionalen Teach In Adapter einfach die Signalleitung von Pin 2 entsprechend der Taster-Zeiten mit GND verbinden/trennen.
 Without the optional Teach In Adapter simply connect/disconnect the signal line of pin 2 corresponding to the push button press times with GND.

Zubehör / Accessories

M12 Buchse 4pol oder 5pol gerade / Connector M12 female 4pin or 5pin straight	M12 Buchse 4pol oder 5pol gewinkelt / Connector M12 female 4pin or 5pin angled	Anschlussleitung M12 Buchse 4pol oder 5pol gerade / Connection cable M12 female 4pin or 5pin straight	Anschlussleitung M12 Buchse 4pol oder 5pol gewinkelt / Connection cable M12 female 4pin or 5pin angled	Teach In Adapter
Schallreduzierstück M12 / Beam Shaper M12				



PiL Sensoren GmbH
 Hainstraße 50, 63526 Erlensee
 E-Mail: info@pil.de
 Tel.: +49 (61) 83 91 09-0

Alle Angaben im Datenblatt stellen eine allgemeine Produktbeschreibung dar. Applikationsbedingte Abweichungen sind Sache des Anwenders. Änderungen ohne Vorankündigung jederzeit vorbehalten. All data in the data sheet are general product descriptions. Application-related deviations are the responsibility of the user. Subject to change without notice at any time.