

# Serie / Series P44-35-M30

Ultraschall Abstandssensor / Ultrasonic distance sensor



Ultraschallsensor mit 2 individuellen Schaltungspunkten, Analogausgang, Teach Taster und LED Funktionsanzeige. Variabler Analogausgang für Strom- oder Spannungsausgang. Individuelle Erfassungsbereiche, Schaltungspunkte sowie Fenster- und Hysteresefunktion sind wiederholt einlernbar.

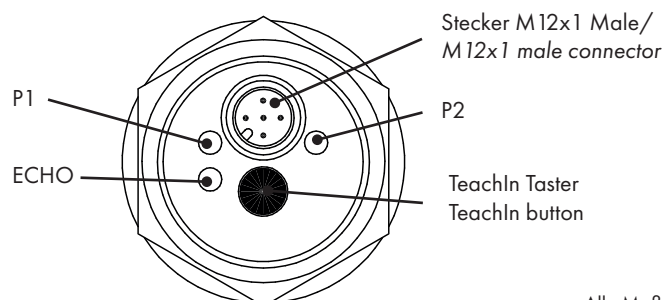
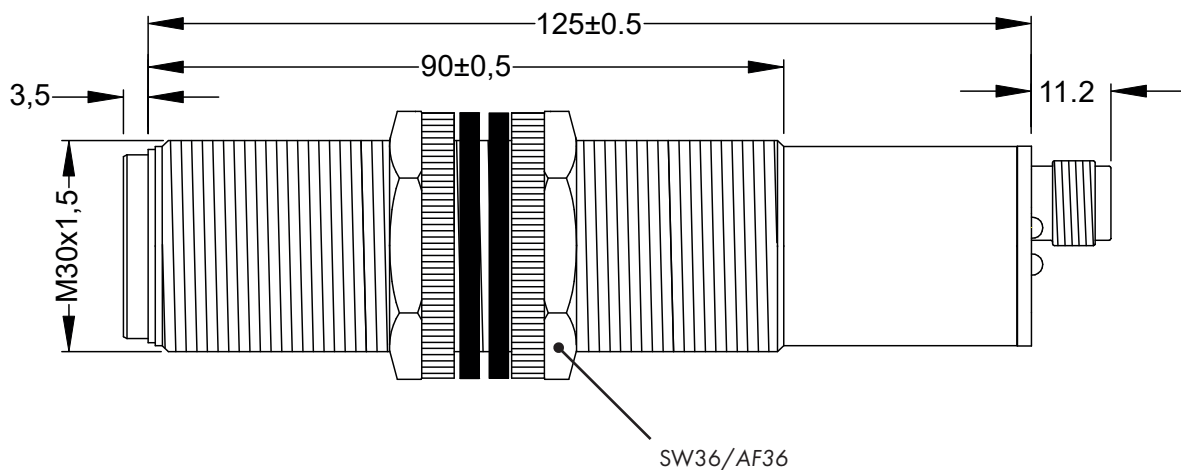
Ultrasonic sensor with 2 individual switching points, Analog output, teach button and LED function display. Variable analog output for current or voltage output. Individual detection ranges, switching points as well as window and hysteresis function can be taught repeatedly.



we  
customise  
sensors

- Reichweite: 60 - 350 mm
- Ausgang: Schaltend (PNP/NPN)
- Ausgang: 0 .. 10 VDC oder 4 .. 20 mA oder Kombination (UI)\*
- Anschluss: Stecker M12
- Einstellung: Teach-In
- Gehäuse: M30 zylindrisch, PBT
- Sensing distance: 60 - 350 mm
- Output: Switching (PNP/NPN)
- Output: 0 .. 10 VDC or 4 .. 20 mA or combination (UI)\*
- Connection: M12
- Setting: Teach-In
- Housing: M30 cylindrical, PBT

## Abmessungen Stecker / Dimensions connector



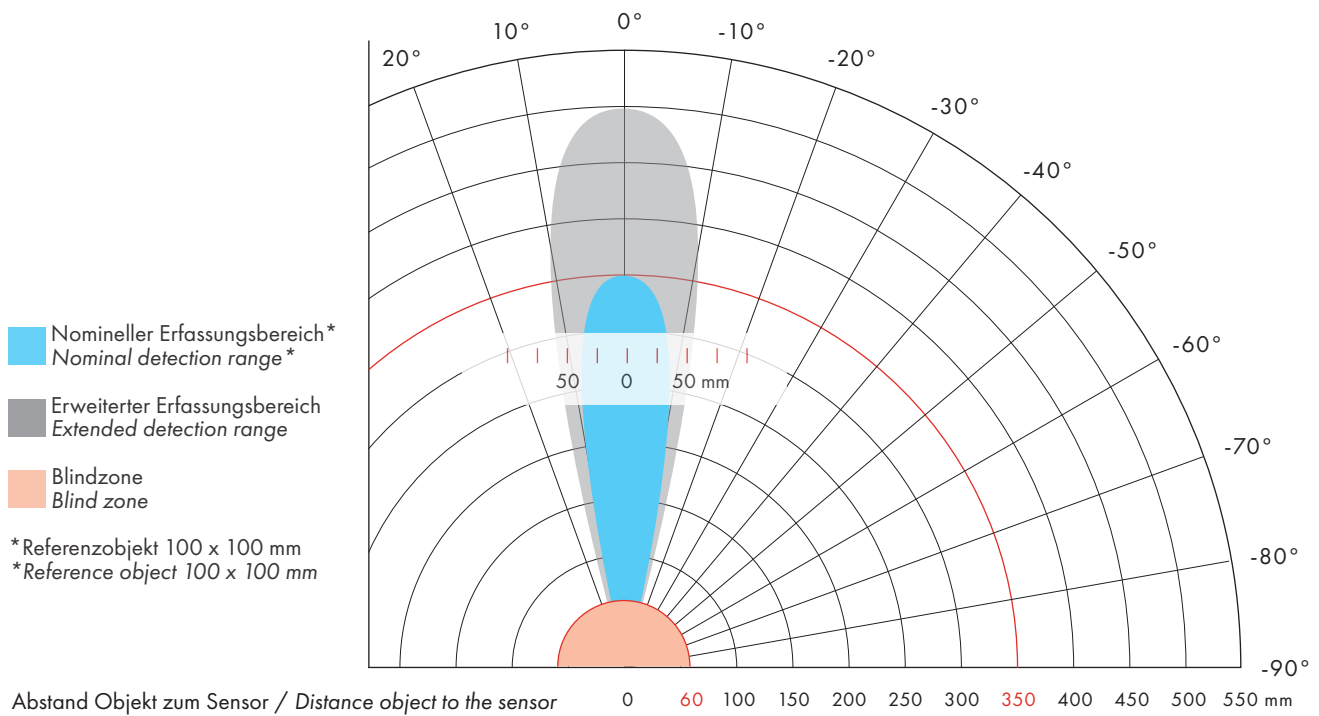
Alle Maßangaben in mm / All dimension in mm

# Serie / Series P44-35-M30

Ultraschall Abstandssensor / Ultrasonic distance sensor



## Erfassungsbereich / Detecting range



## Technische Spezifikationen / Technical Specifications

Nomineller Erfassungsbereich Nominal detection range	60 - 350		mm
Blindzone Blind zone	60		mm
Arbeitsbereich typ. Working range typ.	350		mm
Erweiterter Erfassungsbereich typ. Extended detection range typ.	500		mm
Schallkegelöffnung typ. Beam angle typ.	8		°
Auflösung typ. Resolution typ.	1		mm
Wiederholgenauigkeit Repeatability	±0,4% / ±2mm		
Ultraschallfrequenz Transducer frequency	300		kHz
Temperaturdrift Temperature drift	≤ 0,02		%/K
Temperaturkompensation Temperature compensation	2 Minuten nach Inbetriebnahme intern stabilisiert 2 minutes after switch-on internally stabilised		
Einstellmöglichkeiten Setting options	Teach-In		
Anzeige Overrange Overrange Indication	Ja / Yes		

# Serie / Series P44-35-M30

Ultraschall Abstandssensor / Ultrasonic distance sensor



Elektrische Spezifikationen / Electrical Specifications			
Versorgungsspannung Supply voltage	15 .. 30	Analog / Analogue	VDC
	12 .. 30	PNP / NPN	
Ausgangssignale Output signals	0 .. 10 V / 4 .. 20 mA	Analog / Analogue	
	PNP NO/NC, NPN NO/NC	PNP / NPN	
Ausgangsstrom $I_o$ max. Output current $I_o$ max.	500	PNP / NPN	mA
Schaltfrequenz max. Switching frequency max.	2,5	PNP / NPN	Hz
Hysterese Hysteresis	1	PNP / NPN	%
Leerlaufstrom $I_o$ max. No-load current $I_o$ max.	< 30	Analog / Analogue	mA
	< 60	PNP / NPN	
Ansprechzeit 90% des Endwertes Response time (90 % Full scale)	100		ms
Linearitätsabweichung Linearity deviation	< 0,5	Analog / Analogue	% F.S.
Lastwiderstand RL Load resistor RL	≤ 0,5 (Output: 4..20 mA) ≥ 1 (Output: 0..10 V)	Analog / Analogue	kΩ
Schutzbeschaltung (Kurzschluss, Verpolung, ..) Sensor protection (shortcircuit, reverse polarity, ..)	Ja / Yes		
Einstellmöglichkeit (Offset) Setting options (offset)	Ja / Yes		
Einstellmöglichkeit (Steilheit) Setting options (Slope)	Ja / Yes		
Kennlinie invertieren möglich Inverting the characteristic curve is possible	Ja / Yes		

Mechanische Spezifikationen / Mechanical Specifications		
Bauform Housing	Zylindrisch Cylindric	
Material Gehäuse Housing material	PBT PBT	
Anschluss Electrical connection	Stecker M 12x1 A-kodiert Connector M 12x1 A-coded	
Gewicht / inkl. Verpackung Weight / incl. packset	70 / 110	g

Umgebungsbedingungen / Environmental conditions		
Betriebstemperatur Operating temperature	-15 .. +70	°C
Lagertemperatur Storage temperature	-30 .. +75	°C
Schutzart Degree of protection	IP67	

Den Sensorkopf nicht heißem Wasser >50°C oder Wasserdampf aussetzen! / Do not expose sensor head to hot water > 50° C or water steam!

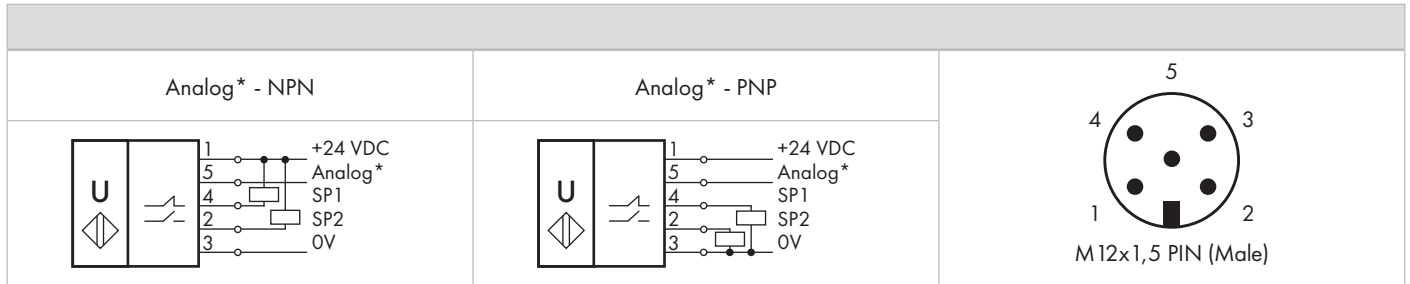
# Serie / Series P44-35-M30

Ultraschall Abstandssensor / Ultrasonic distance sensor



## Normen und Zulassungen / Standards and certifications

- Näherungsschaltnorm / Proximity switches (EN IEC 60947-5-2:2020 + A11:2022)
- Norm für Näherungssensoren mit Analogausgang / Standard for proximity sensors with analogue output (EN 60947-5-7:2003)
- Komformität CE / Comfomity CE
- Komformität C-UL-US / Comfomity C-UL-US
- MTBF (Mittlere Betriebsdauer) in Tagen: 20.351 analog, 24.066 schaltend / MTBF (Meantime between failure) in days: 20,351 analog, 24,066 switching
- REACH/RoHS / REACH/RoHS



### \*Anschlusserkennung bei Analogversion (UI) / \*Connection detection for analog version (UI)

Ist der Anschlusswiderstand an PIN 5  $\geq 1\text{k}\Omega$  wird ein 0 .. 10V / ist der Anschlusswiderstand an PIN5  $\leq 500\ \Omega$  wird ein 4 .. 20 mA Signal ausgegeben  
 If the terminal resistance at PIN 5 is  $\geq 1\text{k}\Omega$ , a 0 ... 10V / if the terminal resistance at PIN5 is  $\leq 500\ \Omega$ , a 4 ... 20 mA signal is output

## Optionen / Options

- Werksseitige Konditionierung von Ausgangssignalen und Schaltverhalten / Conditioning of output signals and switching behaviour, factory set
- Anpassung des Erfassungsbereiches / Adjustment of the sensing range
- Anschluss- und Kabelkonfektionierung / Wiring and cable assembly
- Versiegelung der Transducer / Sealing of the transducers

## Inbetriebnahme und Montagehinweise / Starting up and installation instructions

Auslieferungszustand von Standardtypen: / Delivery settings of standard types:

- Reichweite ist auf nominellen Erfassungsbereich eingestellt / Sensing range is set to nominal detection range
- Schaltausgänge sind anwenderseitig einzustellen / Switching outputs must be set by the user

Montage / Installation:

Unbedingt beiliegende Gummischeiben beidseitig unterlegen. / Always place enclosed rubber washers on both sides.

### Achtung / Caution

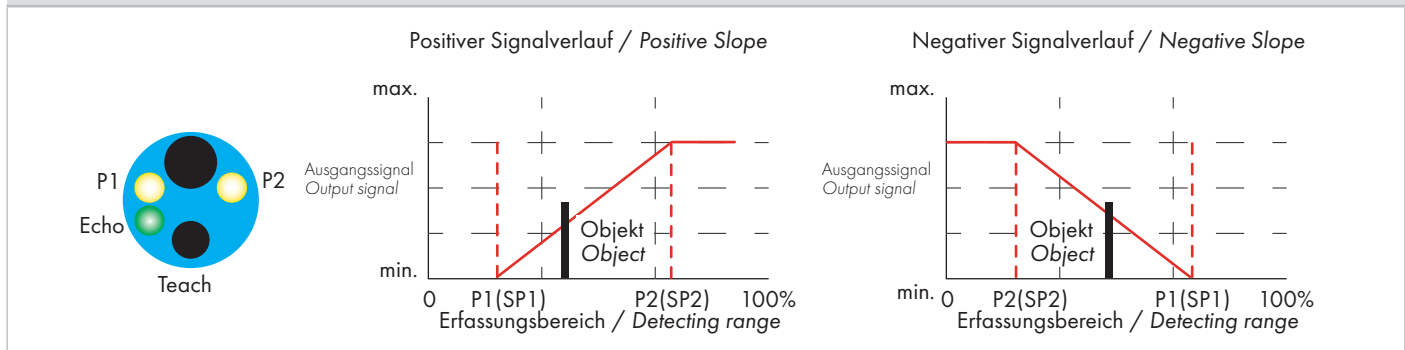
Keine Steckverbinder mit integrierter LED verwenden! / Do not use connectors with integrated LEDs!

## Bestellcode / Order code

Serie Series	Arbeitsbereich Working range	Gehäuse Housing	Ausgangssignal Output signal	Anschluss Connection
P44	-35 = 60 - 350 mm	-M30	-UI2P = 2 x PNP und / and 0 .. 10 VDC oder / or 4 .. 20 mA -UI2N = 2 x NPN / and 0 .. 10 VDC oder / or 4 .. 20 mA  -U2P = 2 x PNP / and 0 .. 10 VDC -U2N = 2 x NPN / and 0 .. 10 VDC -I2P = 2 x PNP / and 4 .. 20 mA -I2N = 2 x NPN / and 4 .. 20 mA	-CM12 = M12 Stecker (Male) / Connector M12 (Male)

Bestellbeispiel / Ordering example: P44-35-M30-UI2P-CM12

## Einlernen der Einstellungen aller Ausgänge / Teach-In procedures for all outputs



Indikation (Ausrichthilfe): Echo wird korrekt empfangen: Echo ist permanent AN, P1 und P2 zeigen jeweiligen Schaltzustand für SP1 und SP2 an  
 Indication (alignment aid): Echo is received correctly: Echo is permanently ON, P1 and P2 indicate the respective switching state for SP1 and SP2

Einlernen Position P1 / Teach-In Position 1 (P1)	Einlernen Position P2 / Teach-In Position 2 (P2)
1.) Taster > 3 sek. drücken / Press button > 3 sec.  - bis P1 und Echo mit 2 Hz blinken / Untill P1 and echo flash at 2 Hz - Taster loslassen, P1 blinkt mit 1 Hz / Release button, P1 flashes at 1 Hz	1.) Taster > 6 sek. drücken <sup>1</sup> / Press button > 6 sec. <sup>1</sup>  - bis P2 und Echo mit 2 Hz blinken / Untill P2 and echo flash at 2 Hz - Taster loslassen, P2 blinkt mit 1 Hz / Release button, P2 flashes at 1 Hz <sup>1</sup> Nach ca. 3 sek. reagiert P1, ignorieren! / After ca. 3 sec. P1 reacts, ignore!
2.) Einstellzeit max. 60 sek. / Setting time max. 60 sec.	2.) Einstellzeit max. 60 sek. / Setting time max. 60 sec.
- Objekt an Position P1 bringen / Place object at position P1 - Echo = AN (Ausrichthilfe) / EC = ON (alignment aid) - P1 = AN, SP1 = NO / P1 = ON, SP1 = NO - P1 = AUS, SP1 = NC / P1 = OFF, SP1 = NC - Taster ca. 1 sek. drücken / Press button for approx. 1 sec.	- Objekt an Position P2 bringen / Place object at position P2 - Echo = AN (Ausrichthilfe) / Echo = ON (alignment aid) - P2 = AN, SP2 = NO / P2 = ON, SP2 = NO - P2 = AUS, SP2 = NC / P2 = OFF, SP2 = NC - Taster ca. 1 sek. drücken / Press button for approx. 1 sec.
3.) P1 ist eingelernt, Sensor arbeitet mit neuem Wert für P1 und entspricht SP1 und dem Anlogsignal 0 VDC bzw. 4 mA P1 is taught, sensor works with new value for P1 and corresponds to SP1 and the output signal 0 VDC or 4 mA. Die Schaltcharakteristik für den Schaltpunkt (SP1) ist auf NO oder NC eingestellt. The switching characteristic for the switching point (SP1) is set to NO or NC.	3.) P2 ist eingelernt, Sensor arbeitet mit neuem Wert für P2 und entspricht SP2 und dem Anlogsignal 10 VDC bzw. 20 mA P2 is taught, sensor works with new value for P2 and corresponds to SP2 and the output signal 10 VDC or 20 mA. Die Schaltcharakteristik für den Schaltpunkt (SP2) ist auf NO oder NC eingestellt. The switching characteristic for the switching point (SP2) is set to NO or NC.

Für einen negativen (fallenden) Signalverlauf in umgekehrter Reihenfolge zuerst die Position P2 mit Prozedurstart 6 sec. einlernen.  
 To teach in a negative (falling) slope, position P2 with procedure start 6 sec. must be executed first.

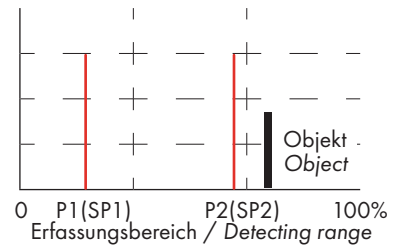
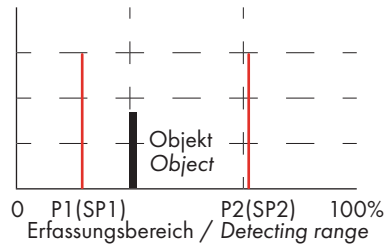
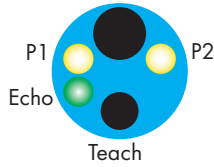
**Hinweis:** Die Schaltpunkte SP1 und SP2 sowie der Analogausgang sind voneinander abhängig. Die Schaltpunkte liegen, auch nach geänderter Einstellung, immer am Anfang oder Ende des Analogsignals.  
**Note:** The switching points SP1 and SP2 and the analog output are interdependent. The switching points are always at the beginning or end of the analog signal, even after changing the setting.

# Serie / Series P44-35-M30

Ultraschall Abstandssensor / Ultrasonic distance sensor



## Einlernen der Fensterfunktion und Hysterese\* / Window function and hysteresis\* Teach-in



Indikation Normalbetrieb (Ausrichthilfe): Echo permanent AN, P1 oder P2 AN  
Indication of normal operation (alignment aid): Echo permanently ON, P1 or P2 ON

## Einlernen Objekterkennung zwischen P1 und P2 / Teach-in object detection between P1 and P2

- Abstand P1 und P2 sind mit normaler Schaltfunktion eingelernt oder in auf Werkseinstellung gesetzt  
Distance P1 and P2 are set with normal switching function or set to factory setting
- Taster drücken / Press button
  - bis alle LED (P1, P2 und Echo) mit 2 Hz blinken / Until all LED (P1, P2 and echo) flash at 2 Hz
  - Taster loslassen / Release button
  - Sensor ist im Teach Modus für Fensterfunktion und Hysterese / Sensor is in teach mode for window function and hysteresis
- Einstellzeit max. 30 sek. / Setting time max. 30 sec.
  - P1 und P2 blinken mit 0,5 Hz, Echo = AN (Ausrichthilfe) / P1 and P2 flash at 0.5 Hz, echo = ON (alignment aid)
  - wenn P1 und P2 AUS wird Fensterfunktion gesetzt; When P1 and P2 OFF, the window function can be set
  - wenn P1 und P2 AN wird Hysterese gesetzt; If P1 and P2 ON, the hysteresis can be set
  - Taster ca. 1 sek. drücken / Press button for approx. 1 sec.
- Fensterfunktion: ist Objekt zwischen P1 und P2, schaltet SP1 AN und SP2 AUS; ist kein Objekt zwischen P1 und P2 schaltet SP1 AUS und SP2 AN  
Window function: object between P1 and P2, SP1 switches ON and SP2 OFF; no object between P1 and P2, SP1 switches OFF and SP2 ON
- Hysterese Einstellung: Schaltpunkt SP1 (NO) ist bei P1 mit Hyterese P1 - P2; Schaltpunkt SP2 (NC) ist bei P1 mit Hysterese P1 - P2  
Hysteresis setting: switching point SP1 (NO) is at P1 with hysteresis P1 - P2; switching point SP2 (NC) is at P1 with hysteresis P1 - P2

## Zubehör / Accessories

M12 Buchse 4pol oder 5pol gerade / Connector M12 female 4pin or 5pin straight	M12 Buchse 4pol oder 5pol gewickelt / Connector M12 female 4pin or 5pin angled	Anschlussleitung M12 Buchse 4pol oder 5pol gerade / Connection cable M12 female 4pin or 5pin straight	Anschlussleitung M12 Buchse 4pol oder 5pol gewickelt / Connection cable M12 female 4pin or 5pin angled
Klemmblock M30 / Clamping block M30	Reflektor 90 Grad M30, fokussiert / Reflector 90 degrees M30, focused	Reflektor 90 Grad M30 / Reflector 90 degrees M30	



**PiL Sensoren GmbH**  
Hainstraße 50, 63526 Erlensee  
E-Mail: info@pil.de  
Tel.: +49 (61) 83 91 09-0

Alle Angaben im Datenblatt stellen eine allgemeine Produktbeschreibung dar. Applikationsbedingte Abweichungen sind Sache des Anwenders. Änderungen ohne Vorankündigung jederzeit vorbehalten. All data in the data sheet are general product descriptions. Application-related deviations are the responsibility of the user. Subject to change without notice at any time.

# Serie / Series P44-35-M30

Ultraschall Abstandssensor / Ultrasonic distance sensor



**PiL Sensoren GmbH**  
Hainstraße 50, 63526 Erlensee  
E-Mail: [info@pil.de](mailto:info@pil.de)  
Tel.: +49 (61) 83 91 09-0

Alle Angaben im Datenblatt stellen eine allgemeine Produktbeschreibung dar. Applikationsbedingte Abweichungen sind Sache des Anwenders. Änderungen ohne Vorankündigung jederzeit vorbehalten. All data in the data sheet are general product descriptions. Application-related deviations are the responsibility of the user. Subject to change without notice at any time.