

# Serie / Series P47-250-M30

Ultraschall Abstandssensor / Ultrasonic distance sensor



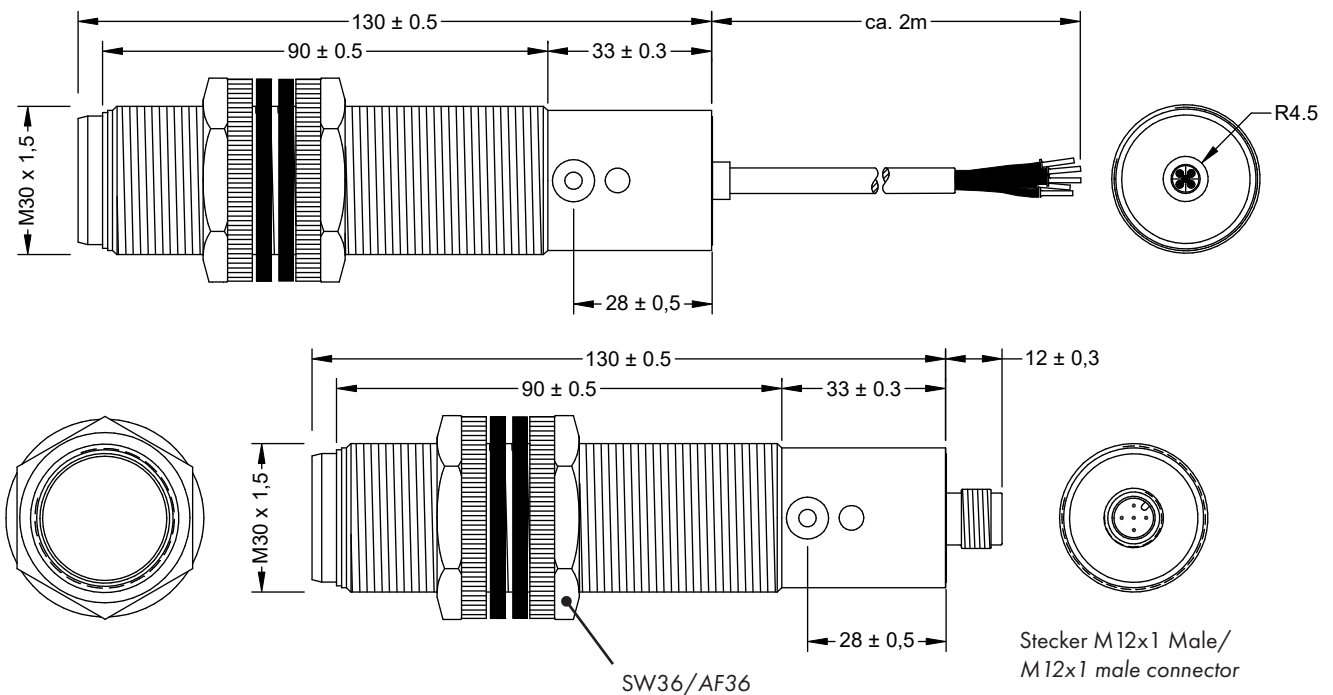
Ultraschallsensor im M30-Gehäuse, analoge Versionen mit fester oder werksseitig eingestellter Kennlinie, Schaltversionen mit einem Schalterpunkt, mittels integriertes Trimpotentiometer einstellbar, Synchronisationsfunktion für bis zu 10 Sensoren

Ultrasonic sensor in M30 housing, analogue versions with fixed or factory-set characteristic curve, switching versions with one switching point, adjustable via integrated trimming potentiometer, Synchronization function for up to 10 sensors



- Reichweite: 300 - 2500 mm
- Ausgang: Analogversionen 0 .. 10 VDC oder 4 .. 20 mA
- Ausgang: Schaltversion PNP oder NPN
- Anschluss: Stecker M12 oder Kabel
- Einstellung: Potentiometer (Schaltversion)
- Gehäuse: M30 zylindrisch, PBT
- Sensing distance: 300 - 2500mm
- Output: Analogue version 0 .. 10 VDC or 4 .. 20 mA
- Output: Switching version PNP or NPN
- Connection: M12 connector or cable
- Setting: Potentiometer (switching version)
- Housing: M30 cylindric, PBT

## Abmessungen Stecker / Dimensions connector



Alle Maßangaben in mm / All dimension in mm

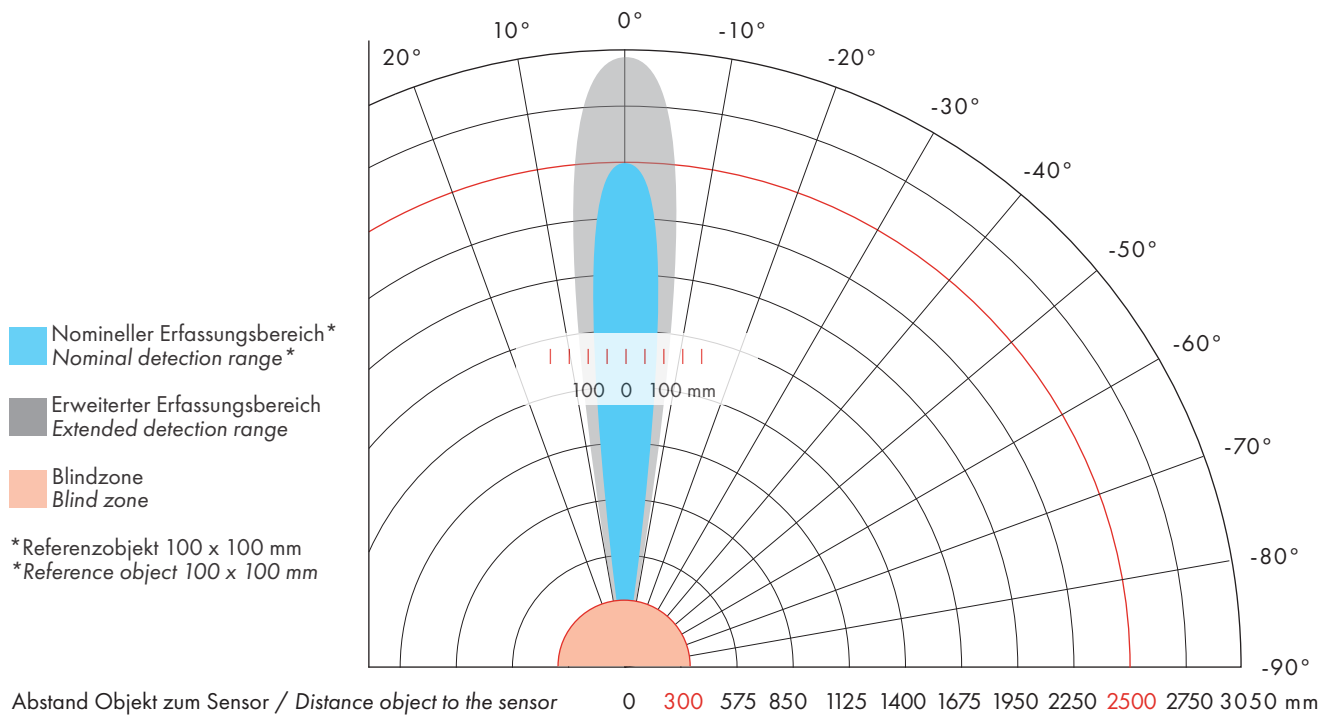


# Serie / Series P47-250-M30

Ultraschall Abstandssensor / Ultrasonic distance sensor



## Erfassungsbereich / Detecting range



## Technische Spezifikationen / Technical Specifications

Nomineller Erfassungsbereich <i>Nominal detection range</i>	300 - 2500		mm
Blindzone <i>Blind zone</i>	300		mm
Arbeitsbereich typ. <i>Working range typ.</i>	2500		mm
Erweiterter Erfassungsbereich typ. <i>Extended detection range typ.</i>	3000		mm
Schallkegelöffnung typ. <i>Beam angle typ.</i>	8		°
Auflösung typ. <i>Resolution typ.</i>	0,125		mm
Wiederholgenauigkeit <i>Repeatability</i>	±0,2 / ±2 mm		
Ultraschallfrequenz <i>Transducer frequency</i>	130		kHz
Temperaturdrift <i>Temperature drift</i>	≤ 0,02		%/K
Temperaturkompensation <i>Temperature compensation</i>	2 Minuten nach Inbetriebnahme intern stabilisiert <i>2 minutes after switch-on internally stabilised</i>		
Einstellmöglichkeiten <i>Setting options</i>	Potentiometer für Schaltversion / <i>for switching version</i>		
Anzeige Overrange <i>Overrange Indication</i>	Ja / Yes		

# Serie / Series P47-250-M30

Ultraschall Abstandssensor / Ultrasonic distance sensor



Elektrische Spezifikationen / Electrical Specifications			
Versorgungsspannung Supply voltage	15 .. 30	Analog / Analogue	VDC
	12 .. 30	PNP / NPN	
Ausgangssignale Output signals	0 .. 10 V / 4 .. 20 mA	Analog / Analogue	
	PNP NO/NC, NPN NO/NC	PNP / NPN	
Ausgangsstrom $I_o$ max. Output current $I_o$ max.	500	PNP / NPN	mA
Schaltfrequenz max. Switching frequency max.	1	PNP / NPN	Hz
Hysterese Hysteresis	2	PNP / NPN	%
Leerlaufstrom $I_o$ max. No-load current $I_o$ max.	< 35	Analog / Analogue	mA
	< 35	PNP / NPN	
Ansprechzeit 90% des Endwertes Response time (90 % Full scale)	90	Analog / Analogue	ms
	50	PNP / NPN	
Linearitätsabweichung Linearity deviation	< 0,3	Analog / Analogue	% F.S.
Lastwiderstand RL Load resistor RL	0,5 (Output: 4..20 mA)	Analog / Analogue	kΩ
	1 (Output: 0..10 V)		
Schutzbeschaltung (Kurzschluss, Verpolung, ..) Sensor protection (shortcircuit, reverse polarity, ..)	Ja / Yes		
Einstellmöglichkeit (Offset) Setting options (offset)	-		
Einstellmöglichkeit (Steilheit) Setting options (Slope)	-		
Kennlinie invertieren möglich Inverting the characteristic curve is possible	-		

Mechanische Spezifikationen / Mechanical Specifications			
Bauform Housing	Zylindrisch Cylindric		
Material Gehäuse Housing material	PBT PBT		
Anschluss Electrical connection	Stecker M12x1 A-kodiert / Kabel 2 m Connector M12x1 A-coded / Cable 2m		
Gewicht / inkl. Verpackung Weight / incl. packaging	70 / 110 (Stecker); 110 / 160 (Kabel) 70 / 110 (connector); 110 / 160 (cable)		g

Umgebungsbedingungen / Environmental conditions			
Betriebstemperatur Operating temperature	-20 .. +70		°C
Lagertemperatur Storage temperature	-30 .. +85		°C
Schutzart Degree of protection	IP67		

Den Sensorkopf nicht heißem Wasser >50°C oder Wasserdampf aussetzen! / Do not expose sensor head to hot water > 50° C or water steam!

# Serie / Series P47-250-M30

Ultraschall Abstandssensor / Ultrasonic distance sensor



## Normen und Zulassungen / Standards and certifications

- Näherungsschaltnorm / Proximity switches (EN IEC 60947-5-2:2020 + A11:2022)
- Norm für Näherungssensoren mit Analogausgang / Standard for proximity sensors with analogue output (EN 60947-5-7:2003)
- Komformität CE / Comfomity CE
- Komformität C-UL-US / Comfomity C-UL-US
- MTBF (Mittlere Betriebsdauer) in Tagen: 20.351 analog, 24.066 schaltend / MTBF (Meantime between failure) in days: 20,351 analog, 24,066 switching
- REACH/RoHS / REACH/RoHS

## Anschlusschema / Wiring diagram

Analog / Analogue	NPN	PNP	

**Aderfarben/Wire colours:** Braun/Brown = 1; Rosa/Pink = 2; Schwarz/Black = 4; Blau/Blue = 3

## Optionen / Options

- Werkseitige Konditionierung von Ausgangssignalen und Schaltverhalten / Conditioning of output signals and switching behaviour, factory set
- Anpassung des Erfassungsbereiches / Adjustment of the sensing range
- Anschluss- und Kabelkonfektionierung / Wiring and cable assembly
- Versiegelung der Transducer / Sealing of the transducers

## Inbetriebnahme und Montagehinweise / Starting up and installation instructions

Auslieferungszustand von Standardtypen: / Delivery settings of standard types:

- Reichweite ist auf nominellen Erfassungsbereich eingestellt / Sensing range is set to nominal detection range
- Schaltausgänge sind anwenderseitig einzustellen / Switching outputs must be set by the user

Montage / Installation:

Unbedingt beiliegende Gummischeiben beidseitig unterlegen. / Always place enclosed rubber washers on both sides.

### Achtung / Caution

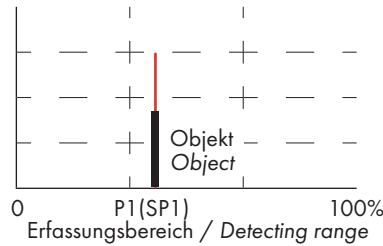
Keine Steckverbinder mit integrierter LED verwenden! / Do not use connectors with integrated LEDs!

## Bestellcode / Order code

Serie Series	Arbeitsbereich Working range	Gehäuse Housing	Ausgangssignal Output signal	Anschluss Connection
P47	-250 = 300 - 2500 mm	-M30	-U = 0 .. 10 VDC -I = 4 .. 20 mA -PNO = 1 x PNP / NO -PNC = 1 x PNP / NC -NNO = 1 x NPN / NO -NNC = 1 x NPN / NC	-CM12 = M12 Stecker (Male) / Connector M12 (Male) -2m = Kabel / Cable (2 m)

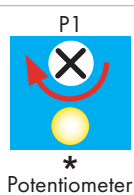
Bestellbeispiel / Ordering example: P47-250-M30-PNO-CM12

## Einlernen des Abstands für normale Schaltfunktion SP1 / Teach-in the distance for normal switching function SP1

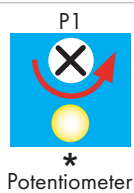


Indikation: Objekt in Schaltposition SP1: P1 AUS; Objekt nicht in Schaltposition: P1 AN  
 Indication: Object in switching position SP1: P1 OFF; object not in switching position: P1 ON

## Einlernen P1 (SP1) / Teach-in P1 (SP1)



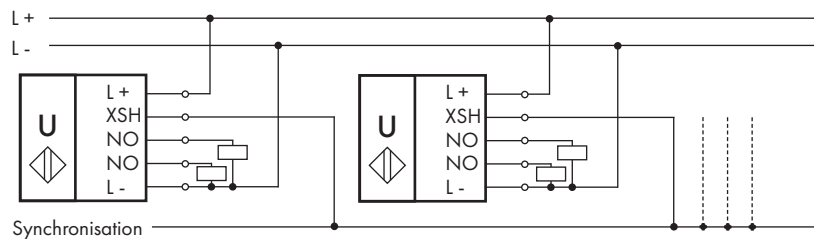
- 1.) Das Potentiometer mit einem kleinen Schraubendreher ca. 5 bis 6 volle Umdrehungen im Uhrzeigersinn drehen, P1 bleibt AN.  
*Use a small screwdriver to turn the potentiometer clockwise approx. 5 - 6 full turns, P1 remains ON.*
- 2.) Das Objekt an die gewünschte Position bringen, P1 bleibt AN.  
*Move the object to the desired position, P1 remains ON.*



- 3.) Das Potentiometer mit einem kleinen Schraubendreher entgegen dem Uhrzeigersinn drehen, bis P1 auf AUS schaltet.  
*Turn the potentiometer counterclockwise with a small screwdriver until P1 switches to OFF.*
- 4.) Der Schalterpunkt ist eingestellt. Soll der Schalterpunkt neu positioniert werden, wieder mit Punkt 1.) beginnen.  
*The switching point is set. If the switching point is to be repositioned, start again with point 1.)*

\* Anschlussseite des Sensors / Connection side of the sensor

## Synchronisation mit Hold/Sync / Synchronisation with Hold/Sync



Um wechselseitige Beeinflussungen nebeneinander installierter Sensoren zu vermeiden, können bis 10 Sensoren synchronisiert werden.  
 In order to avoid mutual influences of sensors installed next to each other, up to 10 sensors can be synchronised.

- Zur Synchronisation werden alle Hold/Sync Leitungen zusammen geschaltet. / All hold/sync lines are connected together for synchronisation.
- Synchronisierte Sensoren starten ihre Sendeimpulse zur gleichen Zeit. / Synchronised sensors start their transmission pulses at the same time.
- Der langsamste Sensor bestimmt die Zykluszeit innerhalb aller Sensoren. / The slowest sensor is determining the cycle time within all sensors.

**HOLD** - wird die Hold/Sync leitung mit der 0V Leitung verbunden, wird das Ausgangssignal eingefroren, bis die Verbindung aufgehoben wird.  
**HOLD** - if the Hold/Sync line is connected to the 0V line, the output signal is frozen until the connection is released.

# Serie / Series P47-250-M30

Ultraschall Abstandssensor / Ultrasonic distance sensor



## Zubehör / Accessories

				
M12 Buchse 4pol oder 5pol gerade / Connector M12 female 4pin or 5pin straight	M12 Buchse 4pol oder 5pol gewickelt / Connector M12 female 4pin or 5pin angled	Anschlussleitung M12 Buchse 4pol oder 5pol gerade / Connection cable M12 female 4pin or 5pin straight	Anschlussleitung M12 Buchse 4pol oder 5pol gewinkelt / Connection cable M12 female 4pin or 5pin angled	

## Zubehör / Accessories

				
Reflektor 90 Grad M30, fokussiert / Reflector 90 degrees M30, focused	Reflektor 90 Grad M30 / Reflector 90 degrees M30	Klemmblock M30 / Clamping block M30		



**PiL Sensoren GmbH**  
 Hainstraße 50, 63526 Erlensee  
 E-Mail: info@pil.de  
 Tel.: +49 (61) 83 91 09-0

Alle Angaben im Datenblatt stellen eine allgemeine Produktbeschreibung dar. Applikationsbedingte Abweichungen sind Sache des Anwenders. Änderungen ohne Vorankündigung jederzeit vorbehalten. All data in the data sheet are general product descriptions. Application-related deviations are the responsibility of the user. Subject to change without notice at any time.