

Serie / Series P48-110

Ultraschall Schranke / Ultrasonic barrier



Schaltende Ultraschall - Einwegschanke, bestehend aus Sender und Empfänger zur berührungslosen Detektion von hellen, dunklen und transparenten Objekten. Bei Unterbrechung des Detektionsbereiches wird ein Schaltsignal erzeugt.

Switching ultrasonic - one-way barrier, consisting of transmitter and receiver for non-contact detection of light, dark and transparent objects. A switching signal is generated when the detection field is interrupted.



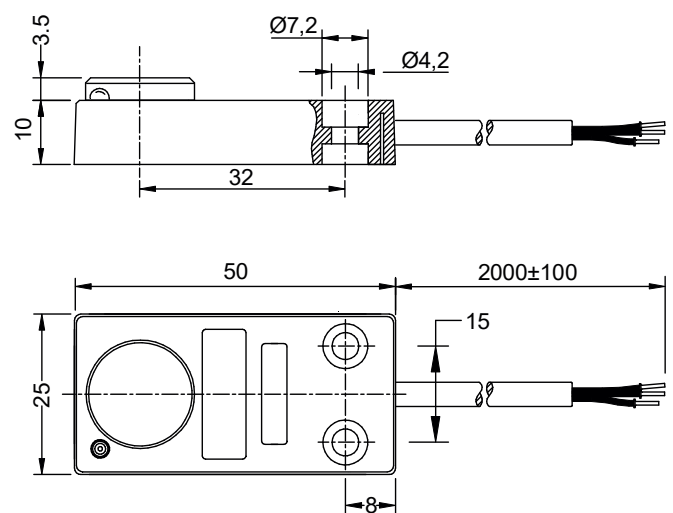
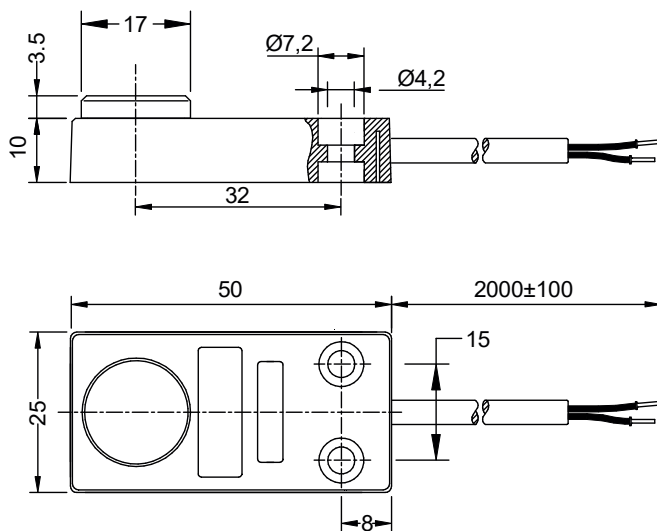
- Erfassungsbereich: 0 - 1100 mm
- Ausgang: schaltend, PNP, NPN / NO, NC
- Funktionsanzeige - LED
- Ansprechzeit: 1 ms
- Kleine Bauform 50x24x11 mm

- Detection range: 0 - 1100mm
- Output: switching, PNP, NPN / NO, NC
- Status display - LED
- Response time: 1 ms
- Small design 50x24x11 mm

Abmessungen / Dimensions

Sender / Transmitter

Empfänger / Receiver

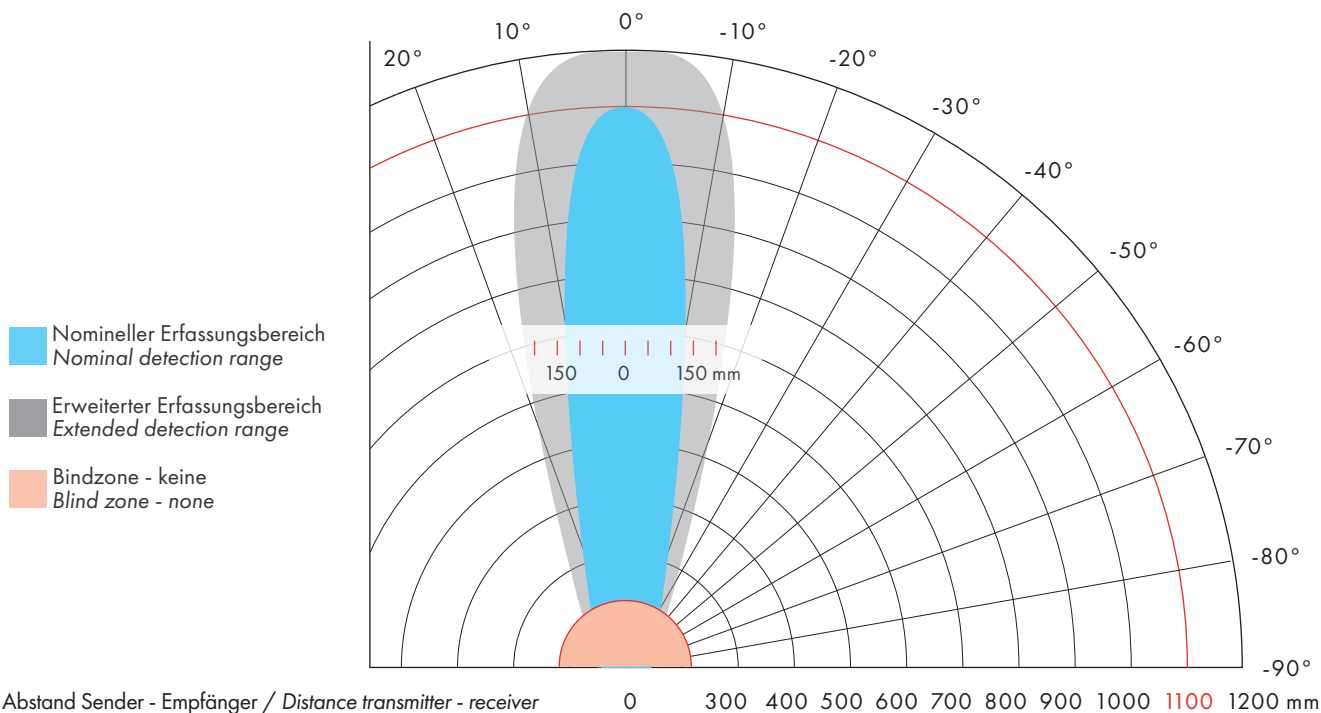


Alle Maßangaben in mm / All dimension in mm

Serie / Series P48-110

Ultraschall Schranke / Ultrasonic barrier

Erfassungsbereich / Detecting range



Technische Spezifikationen / Technical Specifications

Nomineller Erfassungsbereich <i>Nominal detection range</i>	1100	mm
Blindzone <i>Blind zone</i>	-	mm
Arbeitsbereich typ. <i>Working range typ.</i>	0 - 1100	mm
Erweiterter Erfassungsbereich typ. <i>Extended detection range typ.</i>	1300	mm
Schallkegelöffnung typ. <i>Beam angle typ.</i>	15	°
Ultraschallfrequenz <i>Transducer frequency</i>	300	kHz
Temperaturdrift <i>Temperature drift</i>	-	% / K
Temperaturkompensation <i>Temperature compensation</i>	Ja / Yes	
Einstellmöglichkeiten <i>Setting options</i>	Nein / No	
Anzeige Overrange <i>Overrange Indication</i>	Ja / Yes	

Serie / Series P48-110

Ultraschall Schranke / Ultrasonic barrier

Elektrische Spezifikationen / Electrical Specifications

Versorgungsspannung Supply voltage	18 .. 30	VDC
Ausgangssignale Output signals	PNP NO/NC NPN NO/NC	
Ausgangsstrom I_o max. Output current I_o max.	500	mA
Schaltfrequenz max. Switching frequency max.	150	Hz
Leerlaufstrom I_o max. No-load current I_o max.	<40	mA
Ansprechzeit 90% des Endwertes Reponse time (90 % Full scale)	1	ms
Schutzbeschaltung Sensor protection	Ja / Yes	

Mechanische Spezifikationen / Mechanical Specifications

Bauform Housing	Quaderförmig Rectangular	
Material Gehäuse Housing material	PBT (Polybutylenterephthalat) PBT (Polybutylene terephthalate)	
Anschluss Electrical connection	Kabel, ölfest 2 m (Kaweflex 4x0,25) Cable, oil resistant 2m (Kaweflex 4x0,25)	
Gewicht / inkl. Verpackung Weight / incl. packaging	200	g

Umgebungsbedingungen / Environmental conditions

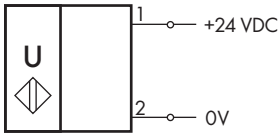
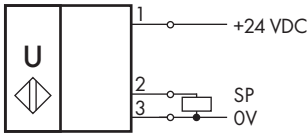
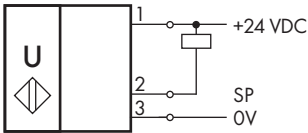
Betriebstemperatur Operating temperature	-15 .. +60	°C
Lagertemperatur Storage temperature	-30 .. +75	°C
Schutzart Degree of protection	IP67	

Den Sensorkopf nicht heißem Wasser >50°C oder Wasserdampf aussetzen! / Do not expose sensor head to hot water > 50° C or water steam!

Normen und Zulassungen / Standards and certifications

- Näherungsschalternorm / Proximity switches (EN IEC 60947-5-2:2020 + A11:2022)
- Konformität CE / Comfomity CE
- Konformität C-UL-US / Comfomity C-UL-US
- REACH/RoHS / REACH/RoHS

Anschlussschema / Wiring diagram

Sender / Transmitter	Empfänger / Receiver PNP	Empfänger / Receiver NPN		Sender Transmitter	Empfänger Receiver
			+24 VDC	braun / brown	braun / brown
			0V / GND	blau / blue	blau / blue
			SP	-	schwarz / black

Serie / Series P48-110

Ultraschall Schranke / Ultrasonic barrier



Bestellcode / Order code

Serie Series	Arbeitsbereich Working range	Gehäuse Housing	Ausgangssignal Output signal	Anschluss Connection
P48	-110 = 0 - 1100 mm	-R50	-PNO = 1 x PNP / NO -NNO = 1 x NPN / NO -PNC = 1 x PNP / NC -NNC = 1 x NPN / NC	-2m = Kabel / Cable (2 m)

Bestellbeispiel / Ordering example: P48-110-R50-PNO-2m

Optionen / Options

- Werksseitige Konditionierung von Ausgangssignalen und Schaltverhalten / Conditioning of output signals and switching behaviour, factory set
- Anpassung des Erfassungsbereiches / Adjustment of the sensing range
- Anschluss- und Kabelkonfektionierung / Wiring and cable assembly

Zubehör / Accessories

Anschlussleitung M12 Buchse gerade / Connection cable M12 female straight	Anschlussleitung M12 Buchse gewinkelt / Connection cable M12 female angled	Anschlussleitung M12 Buchse gerade 2m / Connection cable M12 female straight 2m	Anschlussleitung M12 Buchse gewinkelt 2m / Connection cable M12 female angled 2m

Inbetriebnahme und Montagehinweise / Starting up and installation instructions

Auslieferungszustand von Standardtypen: / Delivery settings of standard types:

- Reichweite ist auf nominellen Erfassungsbereich eingestellt / Sensing range is set to nominal detection range

Montage / Installation:

Bei planen Reflexionsflächen kann durch das Neigen der Schranke um bis 30° gegenüber der Objektebene eine Optimierung erreicht werden. / With flat reflecting surfaces, optimization can be achieved by tilting the barrier by up to 30° in relation to the object plane.

Achtung / Caution

Keine Steckverbinder mit integrierter LED verwenden! / Do not use connectors with integrated LEDs!



PIL Sensoren GmbH

Hainstraße 50, 63526 Erlensee

E-Mail: info@pil.de

Tel.: +49 (61) 83 91 09-0

www.pil.de

Alle Angaben im Datenblatt stellen eine allgemeine Produktbeschreibung dar. Applikationsbedingte Abweichungen sind Sache des Anwenders. Änderungen ohne Vorankündigung jederzeit vorbehalten. All data in the data sheet are general product descriptions. Application-related deviations are the responsibility of the user. Subject to change without notice at any time.