

Serie / Series P48-30-M8

Ultraschall Schranke / Ultrasonic barrier



Schaltende Ultraschall - Einwegschränke, bestehend aus Sender und Empfänger zur berührungslosen Detektion von hellen, dunklen und transparenten Objekten. Bei Unterbrechung des Detektionsbereiches wird ein Schaltsignal erzeugt.

Switching ultrasonic - one-way barrier, consisting of transmitter and receiver for non-contact detection of light, dark and transparent objects. A switching signal is generated when the detection field is interrupted.

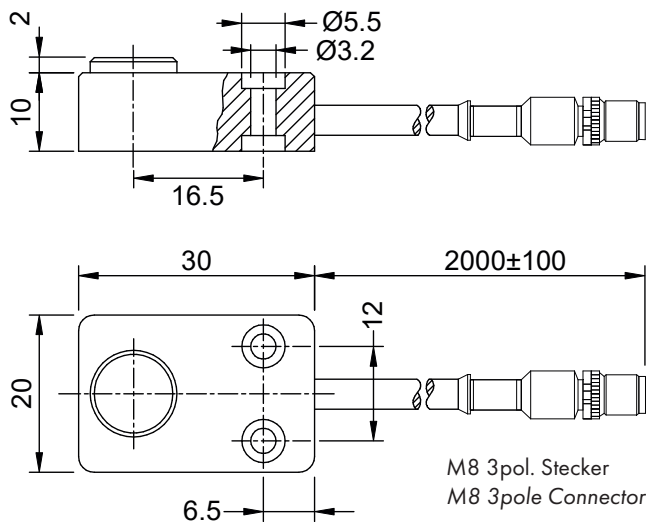


- Erfassungsbereich: 0 - 300 mm
- Ausgang: schaltend, PNP, NPN / NO, NC
- Funktionsanzeige - LED
- Ansprechzeit: 1 ms
- Kopplung mittels Y-Verbinder M8 zu M12 (Option)
- M8 Stecker

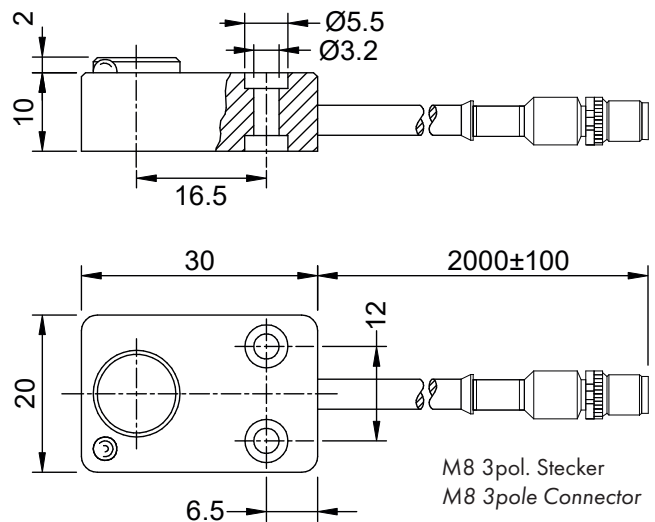
- Detection range: 0 - 300mm
- Output: switching, PNP, NPN / NO, NC
- Status display - LED
- Response time: 1 ms
- Coupling via M8 to M12 Y-connector (Option)
- M8 Connector

Abmessungen / Dimensions

Sender / Transmitter

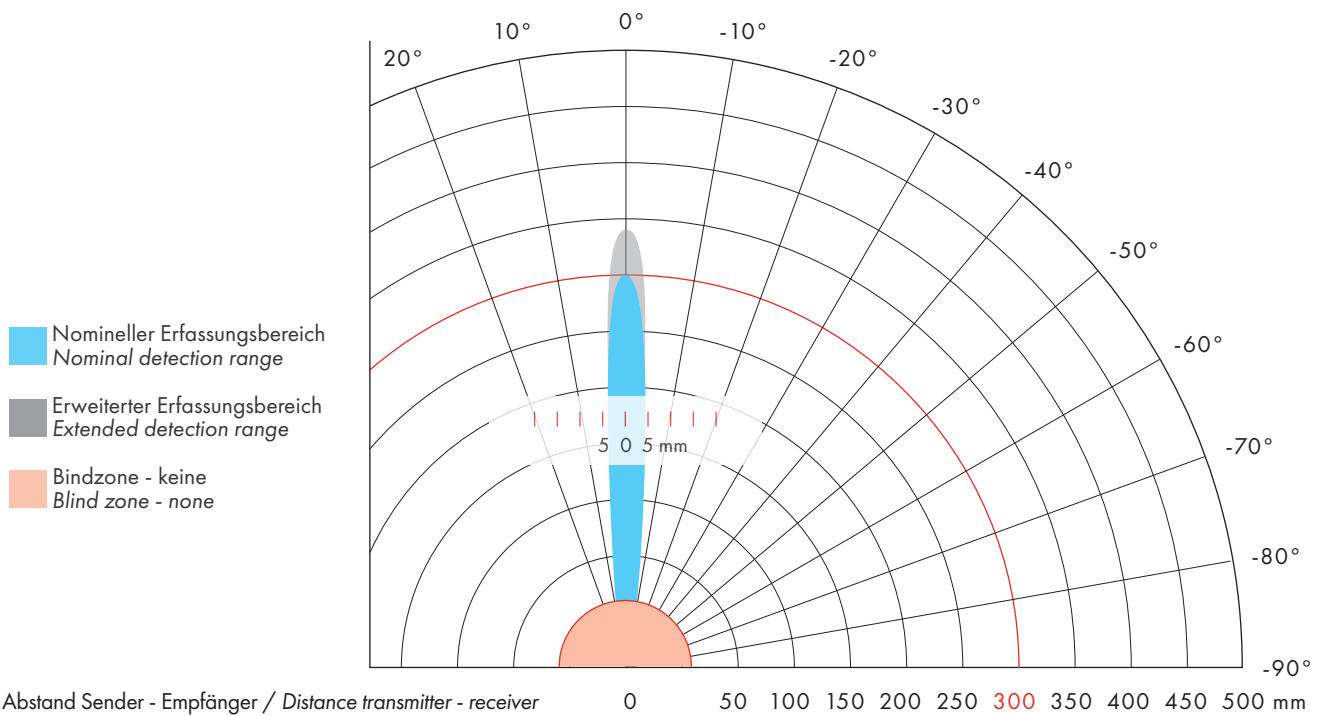


Empfänger / Receiver



Alle Abmessungen in mm
All dimensions in mm

Erfassungsbereich / Detecting range



Technische Spezifikationen / Technical Specifications

Nomineller Erfassungsbereich <i>Nominal detection range</i>	300	mm
Blindzone <i>Blind zone</i>	-	mm
Arbeitsbereich typ. <i>Working range typ.</i>	0 - 300	mm
Erweiterter Erfassungsbereich typ. <i>Extended detection range typ.</i>	330	mm
Schallkegelöffnung typ. <i>Beam angle typ.</i>	15	°
Ultraschallfrequenz <i>Transducer frequency</i>	300	kHz
Temperaturdrift <i>Temperature drift</i>	0	% / K
Temperaturkompensation <i>Temperature compensation</i>	Ja / Yes	
Einstellmöglichkeiten <i>Setting options</i>	Nein / No	
Anzeige Overrange <i>Overrange Indication</i>	Ja / Yes	

Serie / Series P48-30-M8

Ultraschall Schranke / Ultrasonic barrier

Elektrische Spezifikationen / Electrical Specifications

Versorgungsspannung Supply voltage	18 .. 30	VDC
Ausgangssignale Output signals	PNP NO/NC NPN NO/NC	
Ausgangsstrom I_o max. Output current I_o max.	500	mA
Schaltfrequenz max. Switching frequency max.	150	Hz
Leerlaufstrom I_o max. No-load current I_o max.	<40	mA
Ansprechzeit 90% des Endwertes Reponse time (90 % Full scale)	1	ms
Schutzbeschaltung Sensor protection	Ja / Yes	

Mechanische Spezifikationen / Mechanical Specifications

Bauform Housing	Quaderförmig Rectangular	
Material Gehäuse Housing material	Polybutylenterephthalat (PBT) Polybutylene terephthalate (PBT)	
Anschluss Electrical connection	Stecker M8 mit Kabel Connector M8 with cable	
Gewicht / inkl. Verpackung Weight / incl. packaging	165	g

Umgebungsbedingungen / Environmental conditions

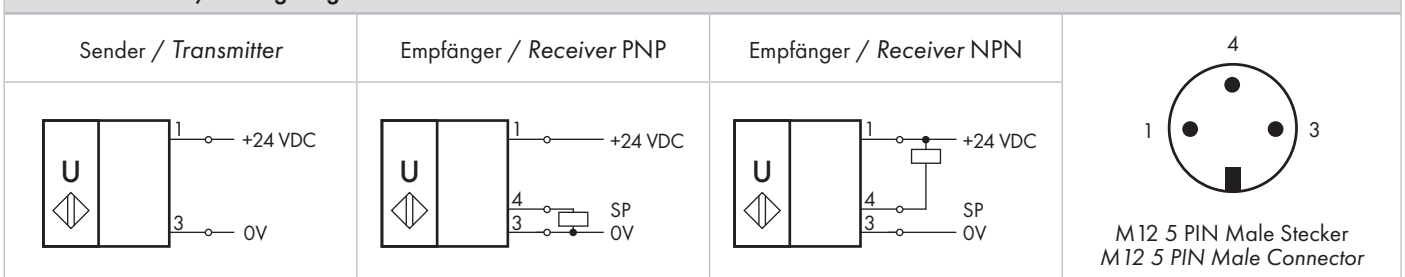
Betriebstemperatur Operating temperature	-15 .. +60	°C
Lagertemperatur Storage temperature	-30 .. +75	°C
Schutzart Degree of protection	IP67	

Den Sensorkopf nicht heißem Wasser >50°C oder Wasserdampf aussetzen! / Do not expose sensor head to hot water > 50° C or water steam!

Normen und Zulassungen / Standards and certifications

- Näherungsschalternorm (IEC 60947-5-2) / Proximity switches (IEC 60947-5-2)
- Konformität CE / Comfomity CE
- Konformität C-UL-US / Comfomity C-UL-US
- REACH/RoHS / REACH/RoHS

Anschlussschema / Wiring diagram



Serie / Series P48-30-M8

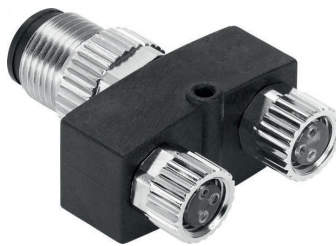
Ultraschall Schranke / Ultrasonic barrier

Bestellcode / Order code					
Serie Series	Arbeitsbereich Working range	Gehäuse Housing	Ausgangssignal Output signal	Anschluss Connection	Länge Anschlussleitung Connection wire length
P48	-30 = 0 -300 mm	-R30	-PNO = 1 x PNP / NO -NNO = 1 x NPN / NO -PNC = 1 x PNP / NC -NNC = 1 x NPN / NC	-CM8 = M8 Stecker / M8 (Male) Connector	-2m = 2 Meter
Bestellbeispiel / Ordering example: P48-30-R30-PNO-CM8-2m					

Optionen / Options

- Werksseitige Konditionierung von Ausgangssignalen und Schaltverhalten / Conditioning of output signals and switching behaviour, factory set
- Anpassung des Erfassungsbereiches / Adjustment of the sensing range
- Anschluss- und Kabelkonfektionierung / Wiring and cable assembly

Zubehör / Accessories



M8 - M12 Y-Verbinder
M8 - M12 Y-Connector

