

Serie / Series P49-350-M18

Ultraschall Abstandssensor / Ultrasonic distance sensor



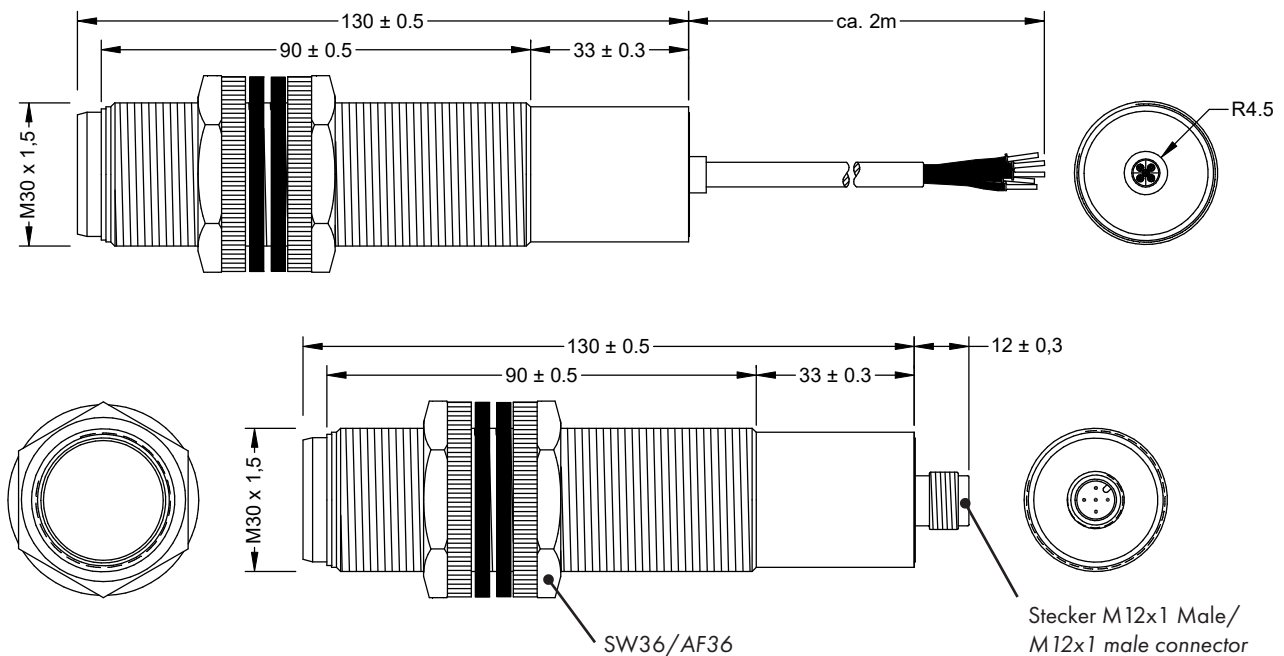
Einfacher Ultraschallsensor mit bis zu 3500 mm Reichweite im M30-Gehäuse für Standard Anwendungen, mit einem Schaltpunkt oder fest eingestellter Analogkennlinie. Der Schaltpunkt ist per Teach-In in nur 2 Sekunden wiederholt einlernbar.

Basic ultrasonic sensor with up to 3500 mm range in M30 housing for standard applications, with one switching point or fixed analogue characteristic. The switching point can be repeatedly taught-in in just 2 seconds.



- Reichweite: 300 - 3500 mm
- Ausgang: Analog oder schaltend PNP/NPN (NO/ NC)
- Schnittstelle: keine
- Anschluss: Stecker M12 oder Kabel
- Einstellung: Teach-In nur für Schaltversion
- Gehäuse: M30 zylindrisch, PBT
- Sensing distance: 300 - 3500mm
- Output: Analogue or switching PNP/NPN (NO, NC)
- Interface: none
- Connection: M12 connector or cable
- Setting: Teach-in for switching type only
- Housing: M30 cylindric, PBT

Abmessungen / Dimensions



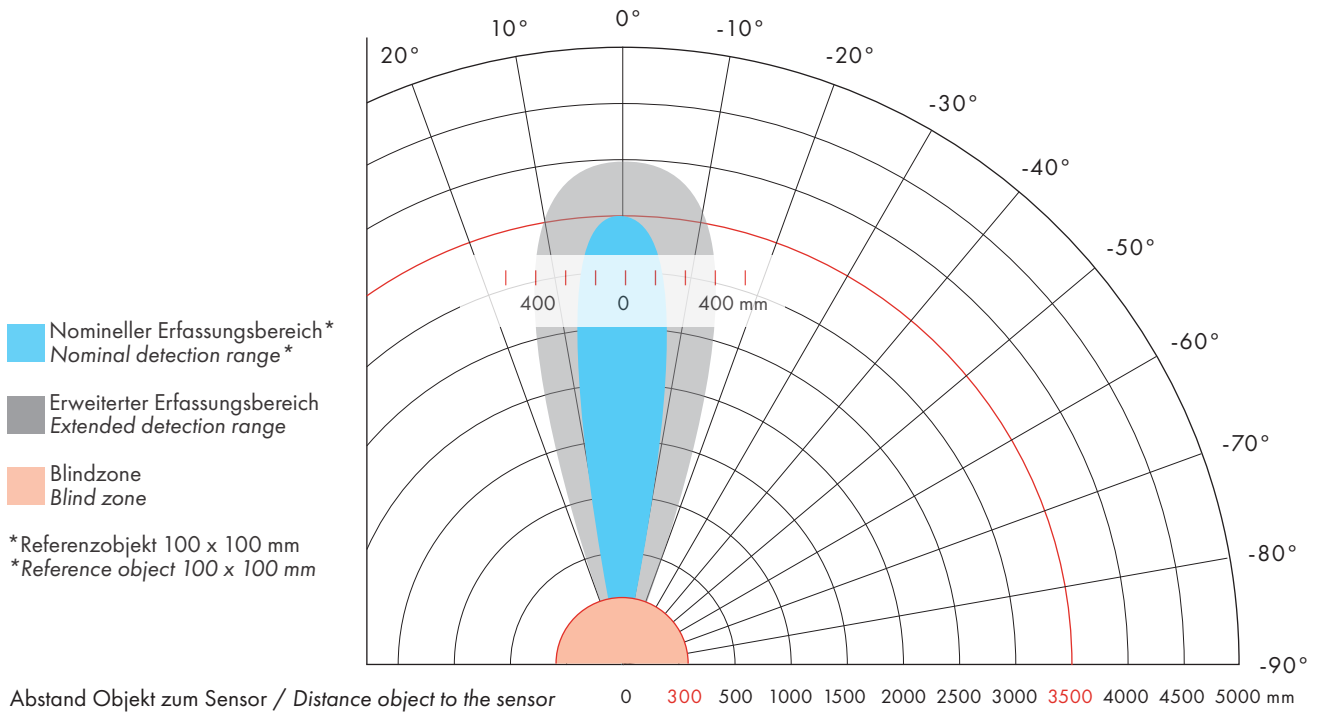
Alle Maßangaben in mm / All dimension in mm

Serie / Series P49-350-M18

Ultraschall Abstandssensor / Ultrasonic distance sensor



Erfassungsbereich / Detecting range



Technische Spezifikationen / Technical Specifications

Nomineller Erfassungsbereich Nominal detection range	300 - 3500		mm
Blindzone Blind zone	300		mm
Arbeitsbereich typ. Working range typ.	3500		mm
Erweiterter Erfassungsbereich typ. Extended detection range typ.	4000		mm
Schallkegelöffnung typ. Beam angle typ.	8		°
Auflösung typ. Resolution typ.	0,25	Analog / Analogue	mm
	1	PNP / NPN	
Wiederholgenauigkeit Repeatability	±0,2 / ±2mm		
Ultraschallfrequenz Transducer frequency	130		kHz
Temperaturdrift Temperature drift	≤ 0,02		%/K
Temperaturkompensation Temperature compensation	2 Minuten nach Inbetriebnahme intern stabilisiert 2 minutes after switch-on internally stabilised		
Einstellmöglichkeiten Setting options	Teach-In		
Anzeige Overage Overrange Indication	Ja / Yes		

Serie / Series P49-350-M18

Ultraschall Abstandssensor / Ultrasonic distance sensor



Elektrische Spezifikationen / Electrical Specifications			
Versorgungsspannung Supply voltage	15 .. 30	Analog / Analogue	VDC
	12 .. 30	PNP / NPN	
Ausgangssignale Output signals	0 .. 10 V / 4 .. 20 mA	Analog / Analogue	
	PNP NO/NC, NPN NO/NC	PNP / NPN	
Ausgangsstrom I_o max. Output current I_o max.	500	PNP / NPN	mA
Schaltfrequenz max. Switching frequency max.	0,5	PNP / NPN	Hz
Hysterese Hysteresis	1	PNP / NPN	%
Leerlaufstrom I_o max. No-load current I_o max.	< 80	Analog / Analogue	mA
	< 35	PNP / NPN	
Ansprechzeit 90% des Endwertes Response time (90 % Full scale)	130	Analog / Analogue	ms
	130	PNP / NPN	
Linearitätsabweichung Linearity deviation	< 0,5	Analog / Analogue	% F.S.
Lastwiderstand RL Load resistor RL	0,5 (Output: 4..20 mA)	Analog / Analogue	kΩ
	1 (Output: 0..10 V)		
Schutzbeschaltung (Kurzschluss, Verpolung, ..) Sensor protection (shortcircuit, reverse polarity, ..)	Ja / Yes		
Einstellmöglichkeit (Offset) Setting options (offset)	-		
Einstellmöglichkeit (Steilheit) Setting options (Slope)	-		
Kennlinie invertieren möglich Inverting the characteristic curve is possible	Ja / Yes (werkseitig / factory set)		

Mechanische Spezifikationen / Mechanical Specifications			
Bauform Housing	Zylindrisch Cylindric		
Material Gehäuse Housing material	PBT PBT		
Anschluss Electrical connection	Stecker M12x1 A-kodiert / Kabel 2 m Connector M12x1 A-coded / Cable 2m		
Gewicht / inkl. Verpackung Weight / incl. packaging	70 / 110 (Stecker); 90 / 160 (Kabel) 70 / 110 (Connector); 90 / 160 (Cable)		g

Umgebungsbedingungen / Environmental conditions			
Betriebstemperatur Operating temperature	-20 .. +70		°C
Lagertemperatur Storage temperature	-30 .. +85		°C
Schutzart Degree of protection	IP65		
Den Sensorkopf nicht heißem Wasser >50°C oder Wasserdampf aussetzen! / Do not expose sensor head to hot water > 50° C or water steam!			

Serie / Series P49-350-M18

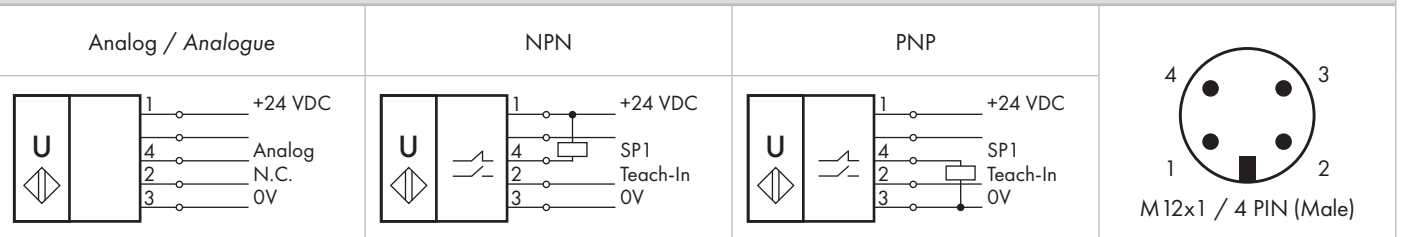
Ultraschall Abstandssensor / Ultrasonic distance sensor



Normen und Zulassungen / Standards and certifications

- Näherungsschaltnorm / Proximity switches (EN IEC 60947-5-2:2020 + A11:2022)
- Norm für Näherungssensoren mit Analogausgang / Standard for proximity sensors with analogue output (EN 60947-5-7:2003)
- Komformität CE / Comfomity CE
- Komformität C-UL-US / Comfomity C-UL-US
- MTBF (Mittlere Betriebsdauer) in Tagen: 20.351 analog, 24.066 schaltend / MTBF (Mean time between failure) in days: 20,351 analog, 24,066 switching
- REACH/RoHS / REACH/RoHS

Anschlusschema / Wiring diagram



Aderfarben/Wire colours: Braun/Brown = 1; Schwarz/Black = 4; Grau/Grey = 2; Blau /Blue = 3

Optionen / Options

- Werkseitige Konditionierung von Ausgangssignalen und Schaltverhalten / Conditioning of output signals and switching behaviour, factory set
- Anpassung des Erfassungsbereiches / Adjustment of the sensing range
- Anschluss- und Kabelkonfektionierung / Wiring and cable assembly
- Versiegelung der Transducer / Sealing of the transducers

Inbetriebnahme und Montagehinweise / Starting up and installation instructions

Auslieferungszustand von Standardtypen: / Delivery settings of standard types:

- Reichweite ist auf nominellen Erfassungsbereich eingestellt / Sensing range is set to nominal detection range
- Schaltausgänge sind anwenderseitig einzustellen / Switching outputs must be set by the user

Montage / Installation:

Unbedingt beiliegende Gummischeiben beidseitig unterlegen. / Always place enclosed rubber washers on both sides.

Achtung / Caution

Keine Steckverbinder mit integrierter LED verwenden! / Do not use connectors with integrated LEDs!

Bestellcode / Order code

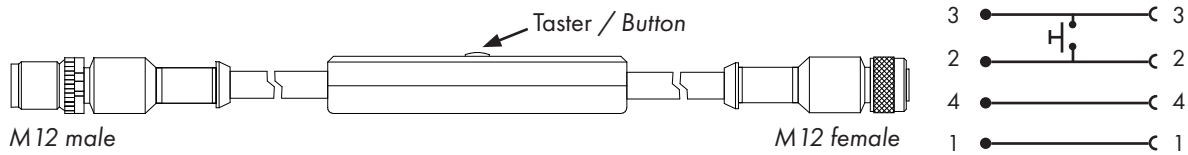
Serie Series	Arbeitsbereich Working range	Gehäuse Housing	Ausgangssignal Output signal	Anschluss Connection
P49	-300 = 300 - 3500 mm	-M30	-U = 0 .. 10 VDC -I = 4 .. 20 mA -PNO = 1 x PNP NO -PNC = 1 x PNP NC -NNO = 1 x NPN NO -NNO = 1 x NPN NC	-CM12 = M12 Stecker (Male) / Connector M12 (Male) -2m = Kabel / Cable (2 m)

Bestellbeispiel / Ordering example: P49-350-M30-PBT-I-2m

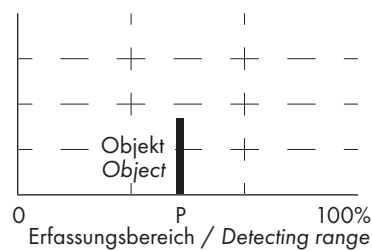
Serie / Series P49-350-M18

Ultraschall Abstandssensor / Ultrasonic distance sensor

Einlernen des Abstandes der Schalfunktion / Distance Teach-In the of the switching function



4-poliger Teach In Adapter (optional), wird für den Teach Prozess zwischen Sensor und Anschlussleitung gesteckt. Mittels Taster wird eine Verbindung zwischen der Teach Leitung und GND hergestellt. Nach Abschluss des Teach Prozess wird der Adapter entfernt.
4-pole Teach In Adapter (optional), is plugged between sensor and connection line for the teach process. The button is used to connect the teach line to GND. After completing the teach-in process, the adapter must be removed.



Einlernen SP1 / Teach-In Position SP1

1.) - Objekt an Position P bringen / Place object at position P
- Taster ca. 2 sek. drücken / Press button approx. 2 sec.

2.) P ist eingelernt, Sensor arbeitet mit neuem Wert für P, die Schaltcharakteristik Schließer (NO) oder Öffner (NC) bleibt unverändert
P is set, sensor operates with new value for P, with switching characteristk normally open (NO) or normally closed (NC) remains unchanged

Ohne den optionalen Teach In Adapter einfach die Signalleitung von Pin 2 entsprechend der Taster-Zeiten mit GND verbinden/trennen.
Without the optional Teach In Adapter simply connect/disconnect the signal line of pin 2 corresponding to the push button press times with GND.

Serie / Series P49-350-M18

Ultraschall Abstandssensor / Ultrasonic distance sensor



Zubehör / Accessories

				
M12 Buchse 4pol oder 5pol gerade / Connector M12 female 4pin or 5pin straight	M12 Buchse 4pol oder 5pol gewickelt / Connector M12 female 4pin or 5pin angled	Anschlussleitung M12 Buchse 4pol oder 5pol gerade / Connection cable M12 female 4pin or 5pin straight	Anschlussleitung M12 Buchse 4pol oder 5pol gewinkelt / Connection cable M12 female 4pin or 5pin angled	Teach In Adapter 5polig nalog / analogue

Zubehör / Accessories

				
Klemmblock M30 Clamping block M30	Reflektor 90 Grad M30, fokussiert Reflector 90 degrees M30, focused	Reflektor 90 Grad M30 Reflector 90 degrees M30		



PiL Sensoren GmbH
Hainstraße 50, 63526 Erlensee
E-Mail: info@pil.de
Tel.: +49 (61) 83 91 09-0

Alle Angaben im Datenblatt stellen eine allgemeine Produktbeschreibung dar. Applikationsbedingte Abweichungen sind Sache des Anwenders. Änderungen ohne Vorankündigung jederzeit vorbehalten. All data in the data sheet are general product descriptions. Application-related deviations are the responsibility of the user. Subject to change without notice at any time.