

Zubehör / Accessories

Umlenkreflektor M18 / Deflecting reflector M18



RoHS

Ultraschall 90 Grad Umlenkreflektor für besondere Montagebedingungen. Mittels 2 Langlöcher leicht justierbar, um bei größeren Entfernungen den Sensor optimal gegen das Ziel zu fokussieren.

Ultrasonic 90 degree deflection reflector for special mounting conditions. Easily adjustable with 2 slotted holes to optimally focus the sensor against the target at greater distances.

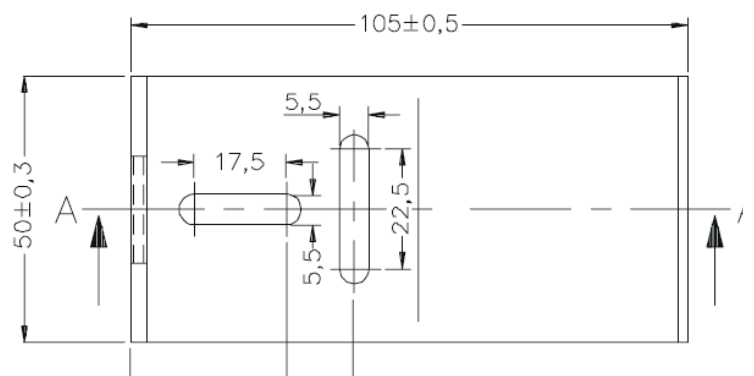
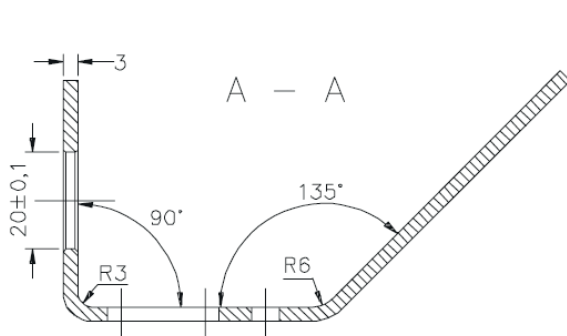


we customise sensors

- Schallumlenkung: 90°
- Bohrung: Für M18 Gehäuse
- Material: Edelstahl

- Sound deflection: 90°
- Bore: For M18 housing
- Material: Stainless steel

Abmessungen / Dimensions



Alle Abmessungen in mm / All dimension in mm

Mechanische Spezifikationen / Mechanical Specifications

Material Material	Edelstahl 1.4305 Stainless steel 1.4305	
Gewicht Weight	120	g

Bestellcode / Order code

Zubehörteil Accessories	Bohrung Bore	Ablenkwinkel Deflection angle	Bauform Design	Material Material	Sondernummer Special Code
RF = Reflektor / Reflector	M18 = 20 mm	W90 = 90°		M = Metall	

Bestellbeispiel / Ordering example: RF-M18-W90-M, Historische Referenz / Historic reference: P43192871-003



PIL Sensoren GmbH
Hainstraße 50, 63526 Erlensee
E-Mail: info@pil.de
Tel.: +49 (89) 45 22 45 -0

Alle Angaben im Datenblatt stellen eine allgemeine Produktbeschreibung dar. Applikationsbedingte Abweichungen sind Sache des Anwenders. Änderungen ohne Vorankündigung jederzeit vorbehalten. All data in the data sheet are general product descriptions. Application-related deviations are the responsibility of the user. Subject to change without notice at any time.