

Ultrasonic Distance Sensor
 Ultraschall Abstandssensor
 Capteurs Ultrasoniques

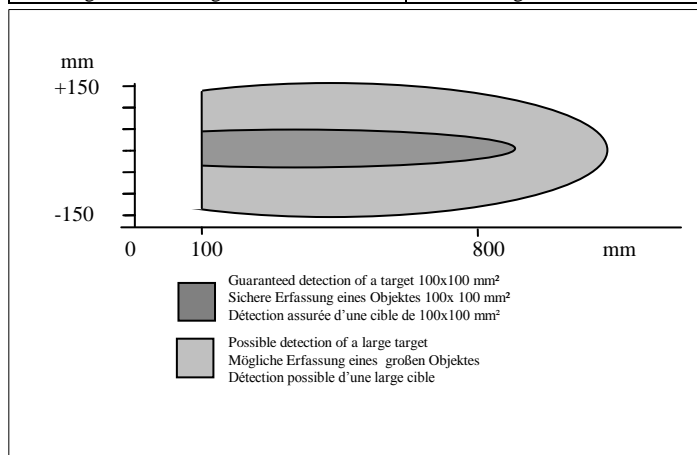
P41-80-U-CM12
 Artikelnr. / code nr.: **514832**
 (P41-D4V-2D-1C0-300E)



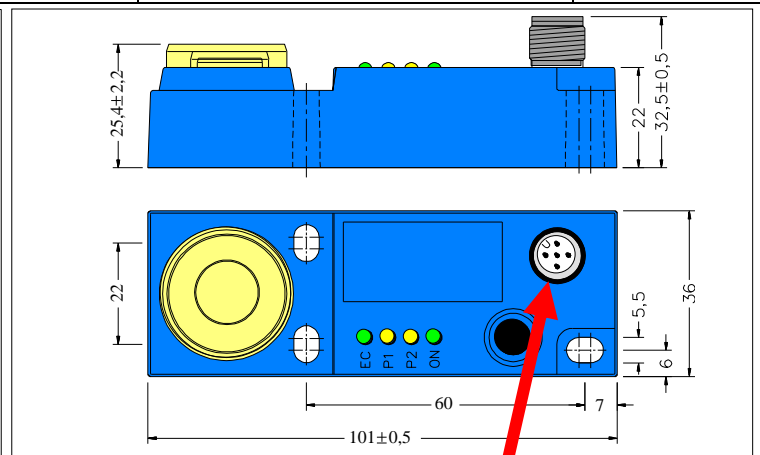
Technical Data	Technische Daten	Données techniques	
Max. sensing distance Min. sensing distance Response time 90% of final value Beam angle	Max. Reichweite Min. Reichweite Ansprechzeit auf 90% des Endwertes Schallkeule	Portée Distance minimale Temps de réponse à 90% de la valeur finale Angle de faisceau	800 mm 100 mm 100 ms 8 °
Linearity error 300...1500mm Repeatability of measured distance Temperature range Temperature compensation Operating voltage Min supply possible Current consumption	Linearitätsfehler 300...1500mm Wiederholgenauigkeit des Meßabstandes Temperaturbereich Temperaturkompensation Betriebsspannung Mögliche min. Versorgung Stromaufnahme	Erreur de linéarité 300...1500mm Répétabilité Température de service Compensation température Tension de service Min. alimentation possible Courant consommé	<0.3 % +/-1 mm +/- 0,2 % -15 ... +70 °C Yes/Ja/Oui 15... 30 Vdc 12 Vdc <40 mA
Output Sensitivity Teach In P1 / P2 determines 0V and 10V position Control input inhibit connect to: synchronisation connect to: enable connect to:	Ausgang Steilheit Teach In Der Bereich wird durch P1 und P2 festgelegt Steuereingang Sperrverbinde mit: Synchronisation verbinde mit: Freigabe verbinde mit:	Sortie Sensibilität Apprentissage La gamme est défini par les positions P1 et P2. Entrée de contrôle Invalidation Synchronisation Validation	0 ... 10 V Teach In Pin 5 → 0V ↔ Pin 5 → NC
Plastic housing Sealing Attention !!! Do not expose sensor head to hot water > 50° C or water steam!! Connector	Kunststoffgehäuse Schutzart Achtung !!! Den Sensorkopf nicht heißem Wasser >50° C oder Wasserdampf aussetzen!! Steckeranschluß	Boîtier plastique Etanchéité Attention !!! Ne pas mettre en contact continu la tête du capteur avec de l'eau avec une température supérieur à 50 °C ou avec de la vapeur d'eau Connection connecteur	IP67 M12 x1

Valid for room temperature Gültig für Raumtemperatur Valide pour température ambiante de 25°C

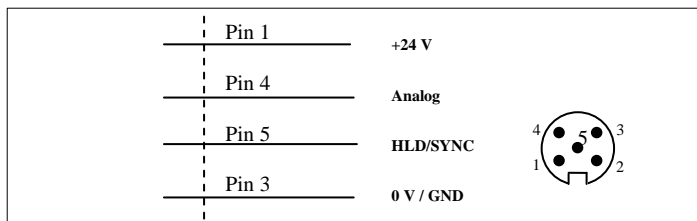
Accessories	Zubehör	Accessoires	
Connector with 2 m cable straight Connector with 2 m cable angled Mating connector straight Mating connector angled	Kabelstecker 2m gerade Kabelstecker 2m gewinkelt Kabeldose gerade Kabeldose gewinkelt	Connector cable 2 m droite Connector cable 2 m coudée Connecteur femelle exécution droite Connecteur femelle exécution coudée	P66195214-001 P66195216-001 P66195044-001 P66195045-001



Detection range / Erfassungsbereich/ Plage de détection mm



Dimensions/Abmessungen/ Dimensions mm



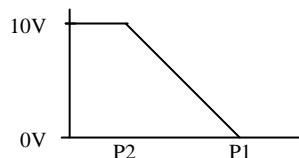
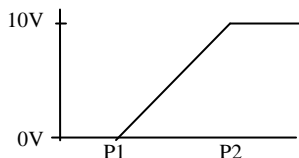
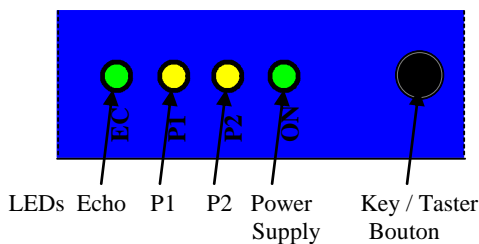
Wiring/Anschlüsse/Raccordement électrique

Attention Achtung Attention !!!
 Connector is fixed do not turn it !!!
 Stecker ist fest, nicht drehen !!!
 Connecteur est fixe on ne peut pas tourner !!!

P41-PR99-U-S-80-BU.1

<p>!!! WARNING !!! PERSONAL INJURY DO NOT USE these products as safety or emergency stop devices, or in any other application where failure of the product could result in personal injury. Failure to comply with these instructions could result in death or serious injury.</p>	<p>!!! WARNUNG !!! PERSONENSCHADEN Diese Produkte dürfen weder als Sicherheits- oder Not-Abschaltgeräte noch in anderen Anwendungen, bei denen ein Fehler an diesem Produkt zu Personenschäden führen könnte, eingesetzt werden. Missachtung dieser Anweisungen kann zu schweren Verletzungen oder zum Tod führen.</p>	<p>!!! ATTENTION !!! BLESSURES COPORELLES NE PAS UTILISER ces produits en tant que dispositifs d'arrêt d'urgence ou de sécurité, ni dans aucune autre application où la défaillance du produit pourrait entraîner des blessures corporelles. L'inobservation de ces instructions peut entraîner la mort ou de graves blessures.</p>
--	--	---

Teach in procedure / Einlernvorgang / Procédure de mis en mémoire



<p>Analogue output adjustment P1 and P2 define the analogue output slope. P1 determines the 0 V position and P2 the 10 V position. Positive slope: P1 < P2 Negative slope: P2 < P1</p>	<p>Analoge Kennlinie Mit P1 und P2 wird der Arbeitsbereich der analogen Kennlinie festgelegt; P1 bestimmt die Position an der die Kennlinie den Wert 0V annimmt, P2 bestimmt die Position 10 V. Positive Kennlinie: P1 < P2 Negative Kennlinie: P2 < P1.</p>	<p>Sortie analogique P1 et P2 définissent les deux limites de la sortie analogique du capteur. P1 correspond à la limite 0V. Et le point correspond à la limite 10V. Pour obtenir une pente positive, il faut donc que P1 < P2 Pour obtenir une pente négative il faut donc que P1 > P2</p>
--	--	---

<p>Normal function: The Echo LED is ON when the echo is received (this is the alignment LED confirming that the target is properly aligned). One of the yellow LED is ON, when object is not between P1 and P2.</p>	<p>Normale Funktion : Echo LED an, wenn Echo empfangen wird (Ausrichthilfe). Jeweils eine gelbe LED leuchtet, wenn sich das Objekt nicht zwischen P1 und P2 befindet.</p>	<p>Fonction en situation normale: Le LED correspondant à l' Echo reste allumé si un écho est reçu par le capteur. Cela permet de vérifier que le capteur est correctement aligné avec la cible. Un des LED jaunes est allumé si la cible n'est pas entre P1 et P2..</p>
---	---	---

<p>Teach In of P1 position (0V output): Press key around 6 sec. until the LEDs P1 and Echo LED are blinking simultaneously (blinking rate will be 2Hz); sensor is now in Teach In mode for P1 (0V): LED P1 change the blinking to 1Hz and the Echo LED returns to normal function to show if the target is properly aligned. There is a time window of 30 seconds to teach P1 position. Place target at the right distance P1. Press key shortly: P1 is now programmed. The sensor returns into normal function with the new value for P1.</p>	<p>Teach In Modus P1 (Position 0V) Taster ca. 6 sec. Drücken, bis LEDs P1 und Echo anfangen mit ~2Hz zu blinken; jetzt ist Sensor im Teach In Modus für P1 Taster loslassen: LED P1 blinkt mit ~ 1Hz; Echo LED normale Funktion (Ausrichthilfe) Innerhalb von 30 sec. muss P1 eingelesen werden! Objekt an neue Position P1 bringen Taster kurz drücken: P1 ist eingelesen. Sensor arbeitet jetzt in normaler Funktion mit neuem eingestellten Wert für P1.</p>	<p>Apprentissage de la position P1 (sortie 0V) Appuyez sur le bouton pendant 6 secondes jusqu'à ce que les LEDs P1 et Echo clignotent (à une fréquence de 2Hz): le capteur est en mode 'programmation pour la limite P1: Le LED P1 change de clignotement et passe à une cadence de 1Hz; le LED Echo retrouve sa fonction normale d'alignement. A ce moment, une séquence de 30 secondes commence pour effectuer la programmation de la position P1 Placer la cible à la position souhaitée. Appuyez sur le bouton sous peu: La position P1 est maintenant mémorisée. Le capteur travaille en fonction normale avec la nouvelle valeur pour P1.</p>
---	---	---

<p>Teach In of P2 position (10V output) Press key around 15 seconds until LEDs P2 and Echo LED start blinking simultaneously (blinking rate will be 2Hz). It is important to note that before reaching the P2 teach in mode, P1 LED will be blinking for few seconds before reaching P2. After 6 seconds the LEDs P1 and Echo will be blinking, however after an additional 9 seconds P2 LED and Echo LED will be blinking with a 2Hz rate. Release key and now the sensor is in Teach In mode for P2: The P2 LED will be blinking now at 1Hz rate and the Echo LED will return to its normal function (alignment LED) There is a time window of 30 seconds to do the programming of P2 Place the target to the position P2 Press key shortly : P2 is programmed and the sensor returns into normal function with the new value for P2 in memory.</p>	<p>Teach In Modus P2 (Position 10V) Taster ca. 15 sec. drücken bis LED P2 und Echo LED anfangen mit ~2Hz zu blinken. Nach 6 sec. fangen LED P1 und Echo LED an zu blinken, nach weiteren 9 sec. blinkt dann LED P2 und Echo LED mit ~2Hz. Taster loslassen: jetzt ist Sensor im Teach In Modus für P2: LED P2 blinkt mit ~ 1Hz; Echo LED normale Funktion (Ausrichthilfe). Innerhalb von 30 sec. muss jetzt P2 eingelesen werden! Objekt an neue Position P2 bringen. Taster kurz drücken: P2 ist eingelesen Sensor arbeitet jetzt in normaler Funktion mit neuem eingestellten Wert für P2.</p>	<p>Apprentissage de la position P2 (Sortie 10V) Appuyez sur le bouton pendant environ 15 secondes jusqu'à ce que les LEDs P2 et Echo clignotent à une cadence de 2Hz. Après 6 secondes, les LEDs P1 et Echo commenceront à clignoter mais il faudra attendre 5 secondes supplémentaires pour que les LEDs P2 et Echo clignotent et atteindre l'apprentissage de la position P2. A ce moment, il faut libérer le bouton et le capteur est maintenant en mode programmation P2: Le LED P2 clignote maintenant à une cadence de 1Hz et le LED Echo retourne à sa fonction normale de témoin d'alignement de la cible. A ce moment, une séquence de 30 secondes commence pour effectuer la programmation de la position P2. Placer la cible à la position P2 désirée. Appuyez sur le bouton sous peu: P2 est maintenant programmée. Le capteur est maintenant en fonction normale avec la nouvelle valeur pour la position P2.</p>
--	--	--

<p>Warranty/Remedy PIL warrants goods of ist manufacture as being free of defective materials and faulty workmanship. If warranted goods are returned to PIL during the period of coverage, PIL will repair or replace without charge those items it finds defective. The foregoing is Buyer's sole remedy and is in lieu of all other warranties, expressed or implied, including those of merchantability and fitness for a particular purpose. Specifications may change without notice. The information we supply is believed to be accurate and reliable as of this printing. However we assume no responsibility for its use. While we provide application assistance personally, through our literature and the PIL web site, it is up to the customer to determine the suitability of the product in the application.</p>	<p>Garantie und Haftungsansprüche PIL garantiert für seine hergestellten Produkte fehlerfreies Material und Qualitätsarbeit. Wenn Produkte innerhalb der Gewährleistungsfrist an PIL zurückgesendet werden, ersetzt oder repariert PIL kostenlos die Teile, die als fehlerhaft angesehen werden. Das Vorangegangene gilt als einzige Entschädigung des Käufers und alle anderen ausdrücklichen oder stillschweigenden Garantien einschließlich Qualitäts- und Sachmängelhaftung. Änderungen der technischen Daten ohne Vorankündigung sind vorbehalten. Die von uns bereitgestellten Informationen halten wir für exakt und zuverlässig, wie bei dieser Druckschrift. Wir übernehmen jedoch keine Haftung für deren Anwendung. Obwohl PIL persönliche und schriftliche Anwendungshilfe sowie Informationen über die PIL Webseite bietet, ist es die Entscheidung des Kunden ob das Produkt sich für die entsprechende Anwendung eignet.</p>	<p>Garantie/ Recours PIL garantit que les articles de sa fabrication sont exempts de défaut de pièces et main d'oeuvre. Si les articles garantis sont retournés à PIL pendant la période de couverture, PIL réparera ou remplacera gratuitement ceux qui auront été trouvés défectueux. Ce qui précède constitue le seul recours de l'acheteur et se substitue à toutes autres garanties explicites ou implicites, y compris celles relatives à la commercialisation ou la compabilité avec une application particulière. Les caractéristiques techniques peuvent changer sans préavis. Les informations que nous apportons sont présumées précises et fiables au moment de la mise sous presse. Cependant, nous déclinons toute responsabilité quant à leur utilisation. Bien que nous apportons notre aide pour les applications, de façon individuelle, par notre littérature et par le site web PIL, il incombe au client de déterminer si le produit convient à l'application.</p>
--	--	--