

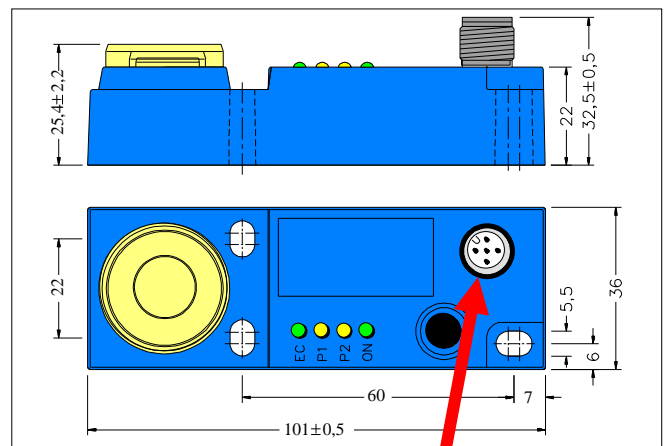
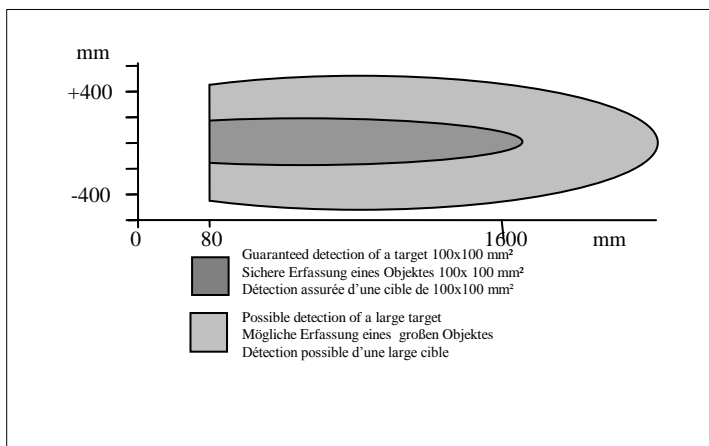
# Ultraschall Abstandssensor Ultrasonic Distance Sensor Capteurs Ultrasoniques

P41-160-2P-CM12  
 Artikelnr. / code nr.: 515638  
 (P41-D4V-2D-001-220E)



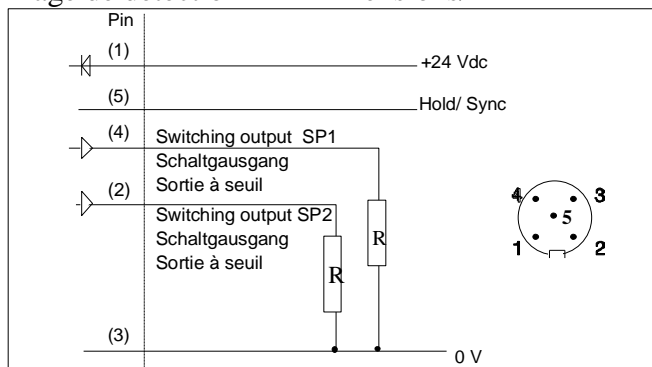
Technical Data	Technische Daten	Données techniques	
Max. sensing distance Min. sensing distance	Max. Reichweite Min. Reichweite	Portée Distance minimale	1600 mm 80 mm
Switching frequency Hysteresis Repeatability Beam angle	Schaltfrequenz Hysteresis Wiederholgenauigkeit Schallkeule	Fréquence de commutation Hysteresis Répétabilité Angle de faisceau	7 Hz 1% 0,2 %/ 2mm 8 °
Temperature range Temperature compensation Operating voltage Current consumption	Temperaturbereich Temperaturkompensation Betriebsspannung Stromaufnahme	Température de service Compensation température Tension de service Courant consommé	-20 ... +70 °C Yes/Ja/Oui 12... 30 Vdc < 35 mA
Output Output current Adjustment set point Control input inhibit connect to: synchronisation connect to: enable connect to:	Ausgang Ausgangsstrom Schaltpunkteinstellung Steuereingang Sperrverbinde mit: Synchronisation verbinde mit: Freigabe verbinde mit:	Sortie Courant sortie Réglage du position seuil Entrée de contrôle Invalidation Synchronisation Validation	2 x PNP NO/NC 500 mA max. Teach IN Pin 5 → 0V ↔ Pin 5 → NC
Plastic housing Sealing <b>Attention !!!</b> <b>Do not expose sensor head to hot water &gt; 50° C or water steam!!</b> Connector	Kunststoffgehäuse Schutzart <b>Achtung !!!</b> <b>Den Sensorkopf nicht heißem Wasser &gt;50° C oder Wasserdampf aussetzen!!</b> Steckeranschluß	Boîtier plastique Étanchéité <b>Attention !!! Ne pas mettre en contact la tête du capteur avec de l'eau avec une température supérieur à 50 °C ou avec vapeur d'eau</b> Connections connecteur	IP67  M12 x1
Accessories Mating connector straight Mating connector angled Straight cable/connector 2m Right-angle cable/connector 2m	Zubehör Buchse gerade konfektionierbar Buchse gewinkelt konfektionierbar Kabeldose gerade 2m Kabeldose gewinkelt 2m	Accessoires Connecteur femelle exécution droite Connecteur femelle exécution coudée Fiche femelle droite 2m cable Fiche femelle coudée 2m cable	P66195044-001 P66195045-001 P66195214-001 P66195216-001

Valid for room temperature Gültig für Raumtemperatur Valide pour température ambiante de 25°C



Detection range / Erfassungsbereich/  
Plage de détection mm Dimensions/

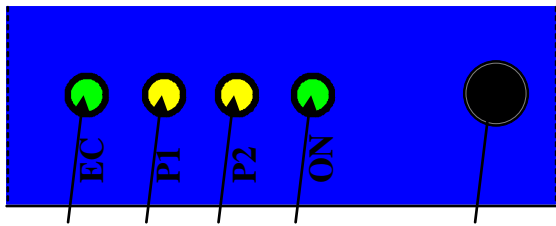
Abmessungen/ Dimensions mm



Wiring/Anschlüsse/Raccordement électrique

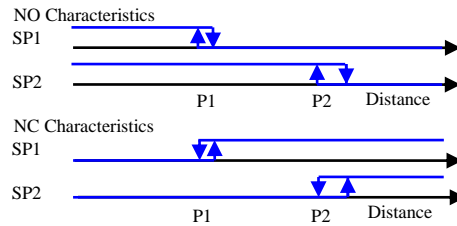
**Attention Achtung Attention !!!**  
 Connector is fixed do not turn it !!!  
 Stecker ist fest, nicht drehen !!!  
 Connecteur est fixe on ne peut pas tourner !!!

P41-PR99-P-S-160-BU.1

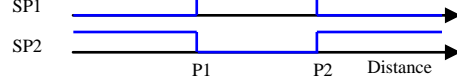


LEDs Echo P1 P2 Power Supply Key / Taster Bouton

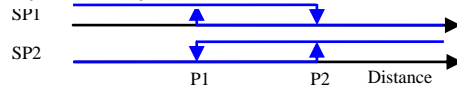
**Normal Switching Operation**



**Windows Function**



**Hysteresis Adjustment**



<p>3 different modes of switching outputs can be selected with this sensor:  <b>I Normal switching function</b>  <b>II Window function</b>  <b>III Adjustable hysteresis</b>          All these functions will be taught with teach in switch. Each mode will have a different sequence using the Echo, P1 and P2 LEDs. The different steps are shown in the following flow diagram:</p>	<p>Es können 3 verschiedene Betriebsarten der Schaltausgänge eingelesen werden:  <b>I normale Schaltfunktion</b>  <b>II Fenster Funktion</b>  <b>III Einstellbare Hysterese</b>          Alle Funktionen werden über den Taster mit Hilfe der Dioden Echo, P1 und P2 eingelesen. Der zeitliche Ablauf ist in dem Schema dargestellt.</p>	<p>Il y a 3 modes différentes d'apprentissage des deux sorties a seuil avec ce capteur:  <b>I Fonctions normales a seuil</b>  <b>II Fonction fenêtre</b>  <b>III Hysteresis ajustables</b>          Toutes ces fonctions sont programmables avec le bouton de programmation et en utilisant différentes séquences des LEDs Echo, P1 et P2. Le schéma suivant montre les différentes procédures.</p>

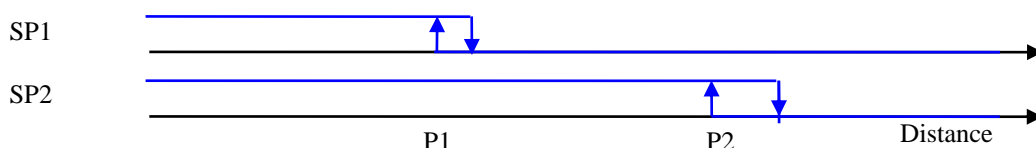
<p><b>Normal function:</b>          The Echo LED is ON when an echo is received (alignment LED). P1 and P2 LEDs are indicating status of the switching outputs. ON LED shows that sensor is connected to power supply.</p>	<p><b>Normale Funktion :</b>          Echo LED an, wenn Echo empfangen wird (Ausrichthilfe). LEDs P1 und P2 zeigen Schaltzustände von SP1 und SP2 an. ON LED zeigt an, ob Betriebsspannung anliegt.</p>	<p><b>Fonctionnement normal du capteur:</b>          Le LED Echo sera allumé si un écho est reçu. Il s'agit d'un témoin d'alignement. Les LEDs P1 et P2 indiquent l'état des sorties à seuil. LED ON montre capteur est connecter avec l'alimentation.</p>
--	---	--

## Teach in procedure / Einlernvorgang / Apprentissage

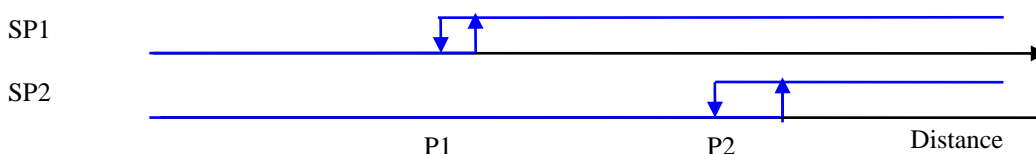
<p><b>Normal switching function</b></p> <p><b>Teach In of P1 (SP1 position)</b>          Press Teach In switch until P1 and Echo LEDs starts blinking with a 2 Hz frequency. The sensor is now in Teach In mode for P1:          P1 LED will now blink with 1Hz frequency and the Echo LED will go back to normal function (alignment LED)          There is a time window of 30 sec. to do the programming of P1          Place the target at the new position P1.          Press Teach In switch once: P1 is now programmed.          Sensor returns into <b>normal function</b> with new value for P1.</p>	<p><b>Normale Schaltfunktion</b></p> <p><b>Teach In Modus P1 (Position SP1)</b>          Teach-In Taster so lange drücken bis LEDs P1 und Echo anfangen mit ~2Hz zu blinken: jetzt ist Sensor im Teach In Modus für P1:          LED P1 blinkt mit ~ 1Hz; Echo LED normale Funktion (Ausrichthilfe)          Innerhalb von 30 sec.. muss P1 eingelernt werden!          Objekt an neue Position P1 bringen          Teach-In Taster kurz drücken: P1 ist eingelernt.          Sensor arbeitet jetzt in <b>normaler Funktion</b> mit neuem Wert für P1.</p>	<p><b>Fonction à seuil normale</b></p> <p><b>Apprentissage de P1 (Position SP1)</b>          Appuyez sur le bouton (Teach In) jusqu'à ce que les LEDs P1 et Echo clignotent (a une fréquence de 2Hz: le capteur est en mode 'programmation pour P1:          LED P1 clignote maintenant a une fréquence de 1Hz; LED Echo retourne à sa fonction de témoin d'alignement.          A ce moment, une séquence de 30 sec. commence pour effectuer la programmation de la position P1          Placer l'objet à la nouvelle position désirée de P1.          Appuyer une fois sur le bouton: P1 est maintenant programmé.          Le capteur retourne après la procédure finie en <b>fonction normale</b> avec la nouvelle valeur pour P1 en mémoire.</p>
<p><b>Switching output characteristics</b>          Is LED P1 ON when pressing key for teach in set points, switching output will have NO characteristics, is LED P1 OFF the switching output will have NC characteristics.</p>	<p><b>Charakteristik des Schaltausgangs</b>          Ist beim Einlernen des Schaltpunktes die LED P1 an, so hat der Schaltpunkt NO Charakteristik, ist sie aus, so ist die Charakteristik NC.</p>	<p><b>Choix entre sortie NO / NF</b>          Pour choisir une sortie NO ou NF, il suffit d'appuyer sur le bouton pendant la procédure apprentissage de P1 lorsque le LED P1 est allumé pour avoir une sortie NO ou lorsque le LED est éteint pour avoir une sortie NF.</p>
<p><b>Teach In of P2 (SP2 position)</b>          Press Teach In switch until P2 and Echo LEDs starts blinking with a 2Hz frequency. First P1 and Echo LEDs will be blinking but it is important to wait until P2 and Echo are blinking. The sensor is now in Teach In mode for P2:          P1 LED blinks with 1Hz frequency now. The Echo LED returns to normal function (alignment LED)          There is a time window of 30 seconds to do the programming of P2          Place target to the new position P2          Press Teach In switch once: P2 is now programmed.          Sensor returns into <b>normal function</b> with new value for P2.</p>	<p><b>Teach In Modus P2 (Position SP2)</b>          Teach-In Taster so lange drücken bis LED P2 und Echo LED anfangen mit ~2Hz zu blinken. Zuerst fangen LED P1 und Echo LED an zu blinken, dann blinken LED P2 und Echo LED mit ~2Hz:          jetzt ist Sensor im Tech-In Modus für P2:          LED P2 blinkt mit ~ 1Hz; Echo LED normale Funktion (Ausrichthilfe).          Innerhalb von 1 min muß jetzt P2 eingelernt werden!          Objekt an neue Position P2 bringen.          Teach-In Taster kurz drücken:P2 ist eingelernt          Sensor arbeitet jetzt in <b>normaler Funktion</b> mit neuem eingestellten Wert für P2.</p>	<p><b>Apprentissage de P2 (Position SP2)</b>          Appuyez sur le bouton (Teach In) jusqu'à ce que les LEDs P2 et Echo clignotent à une fréquence de 2Hz. Il faudra passer par l'apprentissage de P1 sans relâcher. Déconnecter lorsque les LEDs P2 et Echo clignotent: le capteur est maintenant en mode apprentissage pour le seuil P2:          Le LED P2 clignote maintenant a 1Hz; pendant ce temps, le LED écho retourne a sa fonction normale de témoin d'écho (d'alignement).          A ce moment, une séquence de 30 secondes commence pour effectuer la programmation de la position P2.          Placer l'objet a la position désirée pour P2.          Appuyer une fois sur le bouton: P2 est programmée.          Le capteur retourne en <b>fonction normale</b> avec la nouvelle valeur de P2 en mémoire.</p>
<p><b>Switching output characteristics</b>          when the LED is ON while key is pressed, the switching output will have NO characteristics, when doing this when the LED is it OFF, the switching output will have NC characteristics.</p>	<p><b>Charakteristik der Schaltausgänge</b>          Ist im Moment des Einlernens des Schaltpunktes die LED P2 an, so hat der Schaltpunkt NO Charakteristik, ist sie aus, so ist die Charakteristik NC.</p>	<p><b>Choix entre sortie NO / NF</b>          Pour choisir une sortie NO ou NF, il suffit de appuyer une fois sur le bouton pendant la procédure apprentissage de P1 lorsque le LED P1 est allumé pour avoir une sortie NO ou lorsque le LED est éteint pour avoir une sortie NF.</p>

### Normal Switching Operation

NO Characteristics



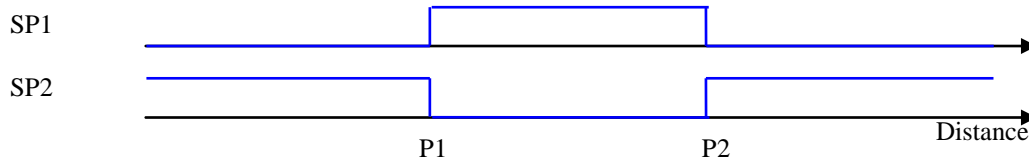
NC Characteristics



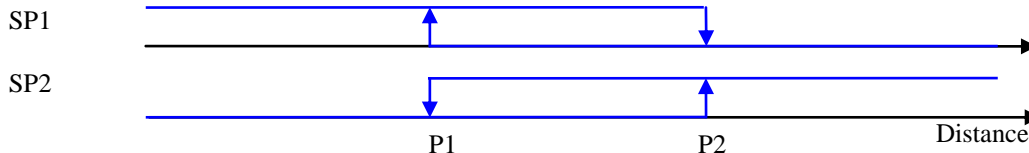
Window function/ Hysteresis adjustment	Fenster Funktion/ Hysteresis Einstellung	Fonction fenêtre/ Ajustage hystérésis
--	--	---------------------------------------

<p>Press Teach In switch until P1, P2 and Echo LEDs starts blinking with a 2Hz frequency. Before reaching the hysteresis teach in mode, the sensor will go through the P1 and P2 teaching sequence. Keep the key pressed until reaching the point when all LEDs are blinking with a 2Hz frequency. Release key. The sensor is now in Teach In mode for window function/hysteresis adjustment:</p> <p>P1+P2 LED is then blinking with a 1Hz frequency. The Echo LED returns to its normal function (alignment LED)</p> <p>There is a time window of 30 sec. to complete the programming</p> <p>Press and release Teach Inkey:</p> <p>If <b>P1+P2 LED are OFF</b> during pressing the key, the sensor will operate operates in <b>windows function</b>. If there is an object between P1 and P2, SP1 will switch ON and SP2 will switch OFF. If there is no object between P1 and P2, SP1 will switch OFF and SP2 will switch ON.</p> <p>If <b>P1+P2 LEDs are ON during contact</b>, the sensor will operate in <b>hysteresis mode</b>. The switching output SP1 will be (NO) at P1 with hysteresis P1-P2 and switching output SP2 will be (NC) also at P1 with hysteresis P1-P2.</p>	<p>Teach-In Taster drücken bis LEDs P1, P2 und Echo anfangen mit ~2Hz zu blinken.</p> <p>Zunächst fangen LED P1 und Echo LED an zu blinken, danach blinken LED P2 und Echo LED mit ~2Hz, und danach blinken dann alle LEDs mit ca. 2 Hz.</p> <p>Taster lösen: jetzt ist Sensor im Teach In Modus für die Fenster Funktion / Hysteresie Einstellung.</p> <p>LED P1+P2 blinken mit ~ 1Hz; Echo LED normale Funktion (Ausrichthilfe)</p> <p>Innerhalb von 30 sec. muß die Funktion eingelesen werden!</p> <p>Teach-In Taster kurz drücken und: <b>(Auf LED P1+P2 achten!!)</b></p> <p>Sind LED P1+P2 beim Drücken aus ist <b>Fenster Funktion</b> eingelesen:</p> <p>Ist Objekt zwischen P1 und P2 schaltet SP1 ein und SP2 aus. Ist kein Objekt zwischen P1 und P2 schaltet SP1 aus und Sp2 ein.</p> <p>Sind LED P1+P2 beim Drücken an: <b>Hysteresie Einstellung</b> ist eingelesen.</p> <p>Schaltpunkt von SP1(Schließer) liegt bei P1 und hat die Hysteresie P1-P2 , Schaltpunkt SP2 (Öffner) auch bei P1 mit der Hysteresie P1-P2.</p>	<p>Appuyer sur le bouton jusqu'à ce que les LEDs P1, P2 et Echo clignotent a une fréquence de 2Hz. Pour atteindre l'apprentissage, il faudra passer par l'apprentissage de P1 et celui de P2 sans relâcher : le capteur est maintenant en mode fenêtre / mode hystérésis.</p> <p>Les LED P1+P2 clignotes maintenant a une fréquence de 1Hz; le LED écho retourne à sa fonction normale de témoin d'alignement.</p> <p>A ce moment, une séquence de 30 sec commence pour effectuer la programmation de la position P2.</p> <p>Pour sélectionner la <b>fonction fenêtre</b> appuyer une fois sur le bouton quand les LED P1+P2 ne sont pas allumés.</p> <p>A ce moment, si un objet est entre P1 et P2, la sortie SP1 s'enclenchera et SP2 s'éteindra. Si aucun objet est entre P1 et P2, SP1 s'éteindra et SP2 s'enclenchera.</p> <p>Si les LED P1+P2 sont allumés pendant l'appuyage, la fonction <b>mode hystérésis</b> sera sélectionnée. La sortie à seuil SP1(NO) est positionnée à la position P1 avec une hystérésis de P1-P2. La sortie SP2 (NC) est aussi positionnée à P1 avec une hystérésis de P1-P2</p>
---	--	---

### Windows Function



### Hysteresis Adjustment



<p><b>Warranty/Remedy</b></p> <p>PIL warrants goods of its manufacture as being free of defective materials and faulty workmanship. If warranted goods are returned to PIL during the period of coverage, PIL will repair or replace without charge those items it finds defective. <b>The foregoing is Buyer's sole remedy and is in lieu of all other warranties, expressed or implied, including those of merchantability and fitness for a particular purpose.</b></p> <p>Specifications may change without notice. The information we supply is believed to be accurate and reliable as of this printing. However we assume no responsibility for its use.</p> <p>While we provide application assistance personally, through our literature and the PIL web site, it is up to the customer to determine the suitability of the product in the application.</p>	<p><b>Garantie und Haftungsansprüche</b></p> <p>PIL garantiert für seine hergestellten Produkte fehlerfreies Material und Qualitätsarbeit. Wenn Produkte innerhalb der Gewährleistungsfrist an PIL zurückgesendet werden, ersetzt oder repariert PIL kostenlos die Teile, die als fehlerhaft angesehen werden. <b>Das Vorangegangene gilt als einzige Entschädigung des Käufers und alle anderen ausdrücklichen oder stillschweigenden Garantien einschließlich Qualitäts- und Sachmängelhaftung.</b></p> <p>Änderungen der technischen Daten ohne Vorankündigung sind vorbehalten. Die von uns bereitgestellten Informationen halten wir für exakt und zuverlässig, wie bei dieser Druckschrift. Wir übernehmen jedoch keine Haftung für deren Anwendung.</p> <p>Obwohl PIL persönliche und schriftliche Anwendungshilfe sowie Informationen über die PIL Webseite bietet, ist es die Entscheidung des Kunden ob das Produkt sich für die entsprechende Anwendung eignet.</p>	<p><b>Garantie/ Recours</b></p> <p>PIL garantit que les articles de sa fabrication sont exempts de défaut de pièces et main d'oeuvre. Si les articles garantis sont retournés à PIL pendant la période de couverture, PIL réparera ou remplacera gratuitement ceux qui auront été trouvés défectueux. <b>Ce qui précède constitue le seul recours de l'acheteur et se substitue à toutes autres garanties explicites ou implicites, y compris celles relatives à la commercialisation ou la compatibilité avec une application particulière.</b></p> <p>Les caractéristiques techniques peuvent changer sans préavis. Les informations que nous apportons sont présumées précises et fiables au moment de la mise sous presse. Cependant, nous déclinons toute responsabilité quant à leur utilisation.</p> <p>Bien que nous apportons notre aide pour les applications, de façon individuelle, par notre littérature et par le site web PIL, il incombe au client de déterminer si le produit convient à l'application.</p>
--	--	--

<p><b>!!! WARNING !!!</b></p> <p><b>PERSONAL INJURY</b></p> <p>DO NOT USE these products as safety or emergency stop devices, or in any other application where failure of the product could result in personal injury.</p> <p><b>Failure to comply with these instructions could result in death or serious injury.</b></p>	<p><b>!!! WARNUNG !!!</b></p> <p><b>PERSONENSCHADEN</b></p> <p>Diese Produkte dürfen weder als Sicherheits- oder Not-Abschaltgeräte noch in anderen Anwendungen, bei denen ein Fehler an diesem Produkt zu Personenschaden führen könnte, eingesetzt werden.</p> <p><b>Missachtung dieser Anweisungen kann zu schweren Verletzungen oder zum Tod führen.</b></p>	<p><b>!!! ATTENTION !!!</b></p> <p><b>BLESSURES COPORELLES</b></p> <p>NE PAS UTILISER ces produits en tant que dispositifs d'arrêt d'urgence ou de sécurité, ni dans aucune autre application où la défaillance du produit pourrait entraîner des blessures corporelles.</p> <p><b>L'inobservation de ces instructions peut entraîner la mort ou de graves blessures.</b></p>
--	--	---