

**Ultraschall Abstandssensor P42-150-Set/M30-UI2P-RS232**  
**Ultrasonic Distance Sensor**  
**Capteurs Ultrasoniques**

Artikelnr. / code nr.: **512262**  
(P42-M3A-2D-1G1-220S)



	Product code	listing	old listing
<b>Complete sensor includes/ enthält/ contiens</b>	<b>512262</b>	<b>P42-2-APR2-K-152</b>	<b>P42-M3A-2D-1G1-220S</b>
<b>Electrtonic/ Auswerteeinheit/ Unité de traitement +</b>	<b>512253</b>	<b>P42-PR110-BAPR2-K-151</b>	<b>P42-M0A-2D-1G1-220S</b>
<b>Sensor Head / Kopf / Tête</b>	<b>512200</b>	<b>P42-SM30-K-S-151</b>	<b>P42-A4M-2D-K220S</b>

**Technical Data / Technische Daten/ Données techniques**

			P42-A4M-2D-K220S
Connected with	Angeschlossen mit	Connectée avec	P42-A4M-2D-K220S
Max. Range mm	Reichweite (mm)	Portée max mm	1500
Min. Range mm	Mindestabstand (mm)	Distance minimale mm	150
Temperature compensation	Temperaturkompensation	Compensation en température	Yes/Ja/oui
Interface	Interface	Interface	RS232
Sensitivity adjustment	Empfindlichkeitseinstellung	Ajustage senitivité	Switch/Schalter/ Commutateur
Analogue output	Analogausgänge	Sortie analogique	0-10V + 4-20 mA
Repeatability	Wiederholgenauigkeit	Répétabilité	max( ± 1mm or 0.2 % )
Response time (ms)	Ansprechzeit (ms)	Temps de réponse (ms)	60 /Prog.
Linearity	Linearitätsfehler	Linéarité	± 2mm or 0.3 %
Output adjustment	Einstellung des Ausgangs	Réglage de la sortie	Switch/Schalter/ Commutateur
Switching outputs	Schaltausgänge	Sorties à seuils	2 NO/ NC ; PNP
Hysteresis	Hysterese	Hystérésis	Prog.
Switching frequency	Schaltfrequenz	Fréquence commutat.	1 %
Over range switch	Over Range Schalter	Hors détection	PNP
Under range switch	Under range Schalter	Sous détection	PNP
Output circuit	Ausgangsschaltung	Circuit de sortie	Open collector 100 mA
Set point adjustment	Schaltpunkteinstellung	Réglage points consig.	Switch/Schalter/ Commutateur
Hold/Sync input	Hold/ Sync Eingang	Entrée Hold/ Sync	
Information output	Informationsausgabe	Sorties numériques	Serial HEX/BCD
Control inputs	Steuereingänge	Entrées de commande	Hold/Synchronisation
Temperature range	Temperaturbereich	Température service	-0-+50 °C
Storage temperature range	Lager Temperatur	Température stockage	-25-+85 °C
Supply voltage	Versorgungsspannung	Tension d'alim.	19-30 V DC
Current consumption without load	Stromverbrauch ohne Last	Courant consommé sans charge	<=100 mA
Circuit protection	Schutz gegen	Protections de circuit	
Reverse polarity	Verpolung	Inversion de polarité	Yes
Voltage spikes on supply and output lines	Spannungsspitzen in Versorgungsleitungen	Transitoires sur alimentation et sortie	Yes
Short circuited switching output	Kurzschluß des Ausgangs	Courts-circuits sur sortie à seuils	Yes
Sealing IP	Schutzart IP	Degré de protection IP	40
Housing	Gehäuse	Boîtier	Plastic/ Kunststoff/ Plastique

Valid for room temperature Gültig für Raumtemperatur Valable pour température ambiante de 25°C

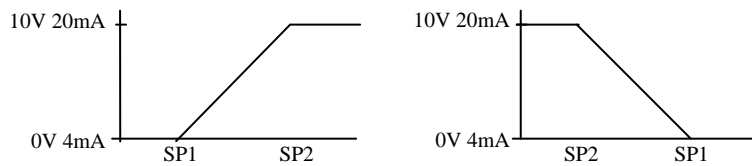
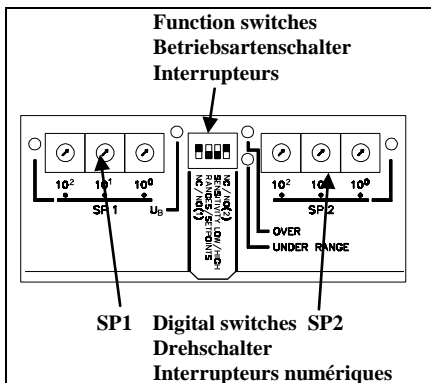
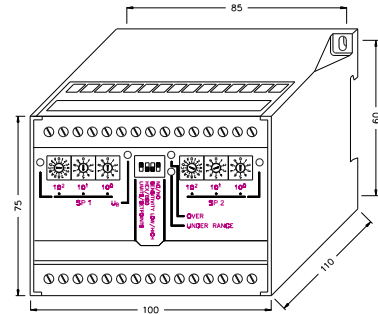
Accessories	Zubehör	Accessoires	
sensor head 100 to 900 mm	Sensorkopf 100 ... 900 mm	tête de détection 100 to 900 mm	P42-A4M-2D-K300E
sensor head 150 to 1500 mm	Sensorkopf 150 ... 1500 mm	tête de détection 150 to 1500 mm	P42-A4M-2D-K220S
sensor head 150 to 1500 mm	Sensorkopf 150 ... 1500 mm	tête de détection 150 to 1500 mm	P42-A4M-2D-K200E
sensor head 200 to 2500 mm	Sensorkopf 200 ... 2500 mm	tête de détection 200 to 2500 mm	P42-A4M-2D-K180E
sensor head 400 to 4000 mm	Sensorkopf 400..4000mm	tête de détection 400 to 4000 mm	P42-A4M-2D-K130E
sensor head 150 to 1500 mm	Sensorkopf 150 ... 1500 mm	tête de détection 150 to 1500 mm	P42-M96-M
sensor head 150 to 1500 mm	Sensorkopf 150 ... 1500 mm	tête de détection 150 to 1500 mm	P42-M96-S0024
sensor head 300 to 3000 mm	Sensorkopf 300 ... 3000 mm	tête de détection 300 to 3000 mm	P42-M96-M-S0052
external temperature sensor	externer Temperatursensor	capteur de température externe	PTK 335-00320-01
programming software including cable with 1 sub min D9 connector	Programmier Software mit 1 m Kabel und 1 Submin D9 Stecker	logiciel de programmation contenant 1 cable avec connecteur sub min D9	P55195101-101

P42-2-APR2-K-152.1

## Wiring/Anschlüsse/Raccordement électrique

No.	Label	Function
<b>P.W.S.</b> External Power supply		
1	24V	24V- supply voltage
2	GND	0V line
<b>HEAD</b> Sensor head terminals		
3	24V	Supply voltage
4	GND	0V line
5	STA	Signal transmit command
6	STO	Stop signal, echo received
7	SEN	Receive sensitivity
8	TEM	Temperature sensor
<b>RM. CO.</b> Remote control		
9	GND	0V- line
10	HLD	Transmit inhibit, synchronisation
<b>OUTPUT</b> Switching outputs		
11	GND	0V-line
12	ORA	Over range, no echo
13	URA	Under range, target too close
14	SP 1	Switching output 1
15	SP 2	Switching output 2

<b>ANALOG OUTPUT</b> Analogue outputs		
16	U	Voltage output 0 to 10V
17	GND	0V for voltage output
18	I	Current output 4 to 20mA
19	GND	0V for current output
<b>PRG</b> Asynchronous data line		
20	TxD	Data out
21	GND	0V for asynchronous data line
22	RxD	Data in
<b>DIGIT. OUTPUT</b> Multiplexed digital outputs		
23	10 <sup>3</sup>	1000 decade strobe
24	10 <sup>2</sup>	100 decade strobe
25	10 <sup>1</sup>	10 decade strobe
26	10 <sup>0</sup>	1 decade strobe
27	2 <sup>3</sup>	8 BCD/HEX
28	2 <sup>2</sup>	4 BCD/HEX
29	2 <sup>1</sup>	2 BCD/HEX
30	2 <sup>0</sup>	1 BCD/HEX



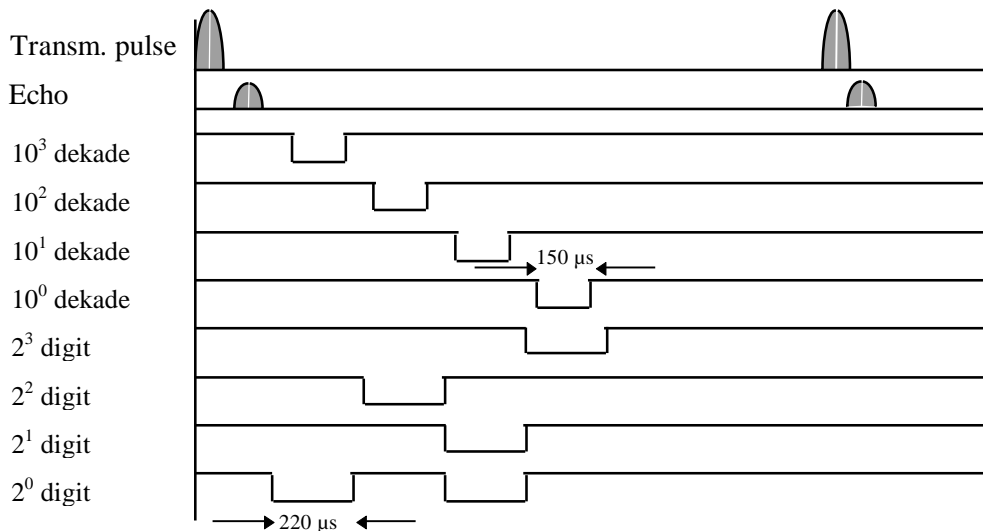
**Adjustment of analogue outputs with Function LIMITS (Function switch 1 ON)**  
**Einstellung des Analogausgangs mit dem Funktion LIMITS (Betriebsartenschalter 1 ON)**  
**Réglage des sorties analogue avec fonction LIMITES (Interrupteur 1 ON)**

Set point adjustment	Einstellung der Schaltpunkte	Réglage du seuil
Two mutually independent set points can each be adjusted with 3 digital switches one 10 <sup>2</sup> = hundreds switch, one 10 <sup>1</sup> = tens switch and one 10 <sup>0</sup> = units switch. Resolution is mm.	Die voneinander unabhängigen Schaltpunkte werden mit jeweils 3 Drehschaltern eingestellt, wobei der abgelesene Wert den Schaltabstand in mm angibt.	2 seuils indépendants peuvent être configurés avec 3 interrupteurs numériques, le premier 10 <sup>2</sup> = les centaines, le deuxième 10 <sup>1</sup> = les dizaines, le troisième 10 <sup>0</sup> = les unités. La résolution est en mm.
<b>Function switches</b>	<b>Betriebsartenschalter</b>	<b>Fonctions des interrupteurs</b>
<b>Switch 1: LIMITS/SETPOINTS</b> OFF Output is in the range of 0... 2000 mm (programmable). Analogue output signal is in the range of 150 to 2000 mm. ON Adjustable output characteristics: Positive characteristic, when SP1 < SP2. SP1 defines the zero point, SP2 the final value. Negative characteristic, when SP2 < SP1. SP2 defines the distance for min. output (final value).	<b>Schalter 1: LIMITS/SETPOINTS</b> OFF Kennlinie 0... 2000mm (programmierbar) Die Analogausgänge liefern ein abstandsproportionales Signal im Bereich von 150... 2000mm. Die Schaltpunkte sind frei wählbar. ON Variable Kennlinie Die eingestellten Schaltpunkte bestimmen die Endpunkte der Kennlinie der Analogausgänge. Wenn Schaltpunkt 2 kleiner ist als Schaltpunkt 1, so ist die Kennlinie invertiert, d.h. ein kleiner Abstand wird durch eine hohe Spannung repräsentiert, ein großer Abstand durch eine kleine Spannung.	<b>Interrupteur 1: LIMITS*/SETPOINTS</b> OFF Détection est dans la plage de 0... 2000 mm (programmable). Le signal de sortie analogique est dans la plage de 150 à 2000 mm. ON Caractéristiques de sorties réglables : 1) Caractéristique positive, lorsque Seuil 1 < Seuil 2. Seuil 1 définissant le point zéro, Seuil 2 le point de valeur finale. 2) Caractéristique négative, lorsque Seuil 2 < Seuil 1. Seuil 2 définissant la sortie minimum et la distance maximale de la plage de détection.
<b>Switch 2: HEX/BCD</b> OFF Multiplexed data output BCD code. ON Multiplexed data output HEX code.	<b>Schalter 2: HEX/BCD</b> OFF Datenausgänge in BCD-Kodierung ON Datenausgänge in HEX-Kodierung	<b>Interrupteur 2: HEX/BCD</b> OFF Données multiplexes en codage binaire ON Données multiplexes en codage hexadécimal
<b>Switch 3: SENSITIVITY LOW / HIGH</b> OFF Receive sensitivity is set to maximum. ON Receive sensitivity is set to minimum	<b>Schalter 3: SENSITIVITY LOW / HIGH</b> OFF maximale Empfangsempfindlichkeit ON reduzierte Empfangsempfindlichkeit	<b>Interrupteur 3: SENSITIVITY LOW/HIGH</b> OFF La sensibilité reçue est réglés au maximum. ON La sensibilité reçue est réglés au minimum.
<b>Switch 4: NC / NO</b> OFF Switching outputs 1 and 2 are normally open, i.e. they conduct when set point 1 (SP1) or set point 2 (SP2) is fallen below. ON Switching outputs 1 and 2 are normally closed, i.e. inactive when set point 1 (SP1) or set point 2 (SP2) is fallen below.	<b>Schalter 4: NC / NO</b> OFF Die Schaltausgänge SP 1 und SP 2 sind normal offen. Sie schalten beim Unterschreiten der Schaltpunkte ein. ON Die Schaltausgänge SP 1 und SP 2 sind normal geschlossen. Sie schalten beim Unterschreiten der Schaltpunkte aus.	<b>Interrupteur 4: NC / NO</b> ON Sorties à seuils 1 et 2 sont normalement fermées et commutent lorsque le point mesuré est en dessous du seuil 1 (SP1) ou du seuil 2 (SP2). OFF Sorties à seuils 1 et 2 sont normalement ouvertes et commutent lorsque le point mesuré est en dessous du seuil 1 (SP1) ou du seuil 2 (SP2).

<b>Important hint for programming via RS232</b>	<b>Wichtiger Hinweis zum Programmieren über die RS232 Schnittstelle</b>	<b>Remarques importantes pour la programmation à l'aide de l'interface RS232</b>
If the front panel is disabled (Mode register Bit 0=1) these function switches are also disabled and the last values stored. In this mode the analogue range can be programmed independent of the position of the set points if <b>Function Switch 1</b> was in the position SETPOINTS before.	Wenn die Eingabe über die Frontplatte ausgeschaltet ist (Mode Register Bit 0=1) werden die Betriebsartenschalter nicht mehr eingelesen. Um den Analogausgang und die Schaltpunkte unabhängig voneinander programmieren zu können, muß vor dem Ausschalten der Frontplatte der <b>Betriebsartenschalter 1</b> in der Position SETPOINTS sein.	Si la face avant est désactivée (Bit 0=1 du registre de mode) les 4 interrupteurs sont inactifs et leurs dernières valeurs sont mémorisées. Pour pouvoir programmer les seuils et les sorties analogiques indépendamment l'un de l'autre, positionner l'interrupteur 1 sur la position SETPOINTS avant la désactivation de la face avant.
Serial Interface is fixed to data format 9600,N,8,2. Special software is not needed. Communication can be done with every terminal program.	Die serielle Schnittstelle ist fest auf das Datenformat 9600,N,8,2 eingestellt. Spezielle Software ist nicht erforderlich. Die Kommunikation erfolgt über ein beliebiges Terminalprogramm.	L'interface série est paramétrée au format 9600,N,8,2. Il n'est pas utile d'avoir un logiciel spécial. La communication peut être établie avec tous les programmes de terminal.

<b>Switching outputs</b> PNP, 100mA, short circuit protected	<b>Schaltausgänge</b> PNP, 100mA, kurzschlußfest	<b>Sorties à seuil</b> PNP, 100mA, protégé contre le court-circuit
SP1, SP2 adjustable independently in steps of 1mm (P42-M0A-2D-1G1-220S/300E) 1cm (P42-M0A-2D-1G1-180E/130E). Switching hysteresis is fixed to $\approx 1\%$ . Switching characteristic NO or NC can be selected.	SP1, SP2 unabhängig voneinander einstellbar in Stufen von 1mm (1cm -130E/180E). Die Schalthysterese beträgt $\approx 1\%$ vom eingestellten Schaltpunkt. Die Schaltfunktion ist von NO auf NC umschaltbar	Seuil1, Seuil2 Ajustable indépendamment avec un pas de 1mm (P42-M0A-2D-1G1-220S/300E) et de 1cm (P42-M0A-2D-1G1-180E/130E). Hystérésis de commutation est fixée à 1%. La sortie NO (normalement ouvert) ou NC (normalement fermé) peut être sélectionnée.
ORA If analogue output has positive slope ORA indicates that no echo is received or the distance is farer than the analogue range. Negative slope, ORA indicates distance in the dead zone or below analogue range.	ORA Bei Analogausgang mit <b>positiver Kennlinie</b> meldet ORA wenn kein Echo vorhanden ist oder der Abstand größer als der gewählte analoge Meßbereich ist, bei <b>negativer Kennlinie</b> meldet ORA den baldigen Verlust des Echos im Nahbereich oder, daß der Abstand kleiner als der gewählte analoge Bereich ist.	ORA ( <b>pente sortie analogique positive</b> ) Si la cible est au dehors de la zone de la sortie analogique. ORA enclenche. ( <b>pente sortie analogique négative</b> ) Si la cible est avant la zone de la sortie analogique. ORA enclenche.
URA If analogue output has positive slope URA indicates measured distance is in the dead zone or below analogue range, negative slope URA indicates that no echo is received or the distance is farer than the analogue range.	URA Bei Analogausgang mit <b>positiver Kennlinie</b> meldet URA den baldigen Verlust des Echos im Nahbereich oder, daß der Abstand kleiner als der gewählte analoge Bereich ist, bei <b>negativer Kennlinie</b> meldet URA wenn kein Echo vorhanden ist oder der Abstand größer als der gewählte analoge Meßbereich ist.	URA ( <b>pente sortie analogique positive</b> ) Si la cible est avant la zone de la sortie analogique. URA enclenche. ( <b>pente sortie analogique negative</b> ) Si la cible est au dehors de la zone de la sortie analogique. ORA enclenche.

<b>Hold/synchronising input</b>	<b>Steuerfunktionen</b>	<b>Entrée d'invalidation / Synchronisation</b>
Connection /HLD with GND stops operating sensor. Last calculated distance is stored at the output. To avoid mutual interference from several sensors, these are very simply synchronised by interconnecting the HLD inputs. All synchronised sensors transmit at the same time.	Durch Verbinden von /HLD mit GND stellt der Sensor den Sendebetrieb ein und speichert den letzten Meßwert. Die Geräte der Serie P42 lassen sich synchronisieren, indem die /HLD-Klemmen miteinander verbunden werden. Hierbei werden die Sendebefehle aller synchronisierten Geräte zur gleichen Zeit ausgelöst. Diese Funktion ermöglicht den Betrieb von mehreren Sensoren sehr dicht beieinander ohne gegenseitige Beeinflussung.	La connection HLD avec GND arrête le fonctionnement du capteur. La dernière distance calculée est mémorisée et transmise à la sortie. Pour éviter les interférences entre plusieurs capteurs, on peut très facilement les synchroniser en reliant leurs entrées d'invalidation. Tous les capteurs synchronisés transmettent au même moment.
<b>Analogue outputs</b>	<b>Analogausgänge</b>	<b>Sorties analogiques</b>
U Voltage output 0 to 10V, $R_{\text{min}} = 1450R$ I Current output 4. to 20mA, $R_{\text{max}} = 250R$	U Spannungsausgang 0... 10V, $R_{\text{min}} = 1450R$ I Stromausgang 4... 20mA, $R_{\text{max}} = 250R$	U Sortie de tension 0 to 10V, $R_{\text{min}} = 1450 \text{ Ohms}$ I Sortie courant 4. to 20mA, $R_{\text{max}} = 250 \text{ Ohms}$



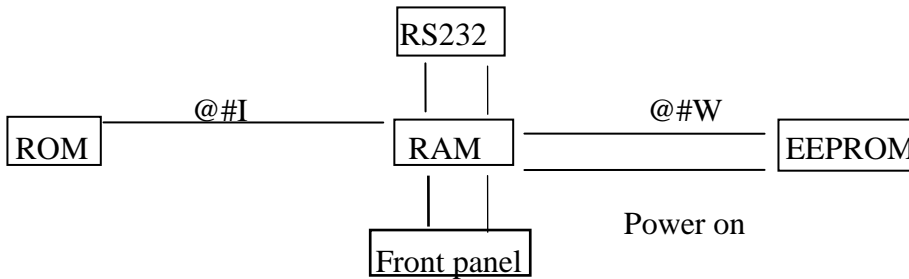
Actual output value is 1438.

Time diagram of multiplex digital outputs/ Zeitdiagramm der digitalen Ausgänge/ Sorties numériques multiplexes diagramme de temps

Multiplex digital outputs	Multiplex Digitalausgänge	Sorties numériques multiplexes
BCD or HEX. 4-data bit and 4 decade-strobes NPN, open collector, 30V, 20mA, short circuit protecte	Ausgangsart BCD oder HEX einstellbar 4-Bit Daten + 4 Dekade-Strobes NPN, offener Kollektor, 30V, 20mA, kurzschlußfest	Codages BCD ou HEX peut être sélectionnés pour des données 4 bits et 4 decades, NPN, collecteur ouvert, 30V, 20 mA, protégé contre le court-circuit.

PROGRAMMING	PROGRAMMIEREN	PROGRAMMATION
<p>Commands set points, offset and range of the analogue output can get in conflict if the <b>front panel</b> is enabled. These commands are marked with &amp;&amp; in the following listings. This depends of the position of <b>Function Switch 1</b>.</p> <p>In position <b>SETPOINTS</b> offset and range of the analogue output can be programmed. Values of the digital switches are for the set point adjustment.</p>	<p>Folgende Einschränkung gilt, wenn die Eingabe über die Frontplatte ermöglicht ist: Abhängig von der Einstellung des <b>Betriebsartenschalters 1</b> werden die Befehle zum Einstellen der <b>Schaltpunkte</b>, des <b>Offsets</b> und des <b>Spanne</b> der analogen Ausgänge werden nicht immer ausgeführt. Die Befehle sind mit &amp;&amp; in der folgenden Aufstellung markiert.</p> <p>In Position <b>SETPOINTS</b> kann der Offset und die Spanne der Analogausgänge programmiert werden. Die Werte der Drehschalter bestimmen die Schaltpunkte.</p>	<p>Les commandes pour le réglage des seuils, de l'offset et de la dynamique des sorties analogiques peuvent être en conflit si la face avant est activée. Ces commandes sont marquées avec &amp;&amp; dans la liste suivante.</p> <p>Le comportement de ces commandes dépend de la position de l'<b>interrupteur 1</b>.</p> <p>En position <b>SETPOINTS</b>, l'offset et la dynamique des sorties analogiques peuvent être programmés. Les valeurs des interrupteurs numériques définissent la position des seuils.</p>
<p>In position <b>LIMITS</b> set points can be programmed and the values of the digital switches are used for the analogue output adjustment.</p> <p><b>Function Switch 1</b> should have been positioned to <b>SETPOINTS</b> before the <b>front panel</b> is disabled (bit 0 = 1 in the mode register). Then programming of setpoint adjustments is independent of analogue output adjustment.</p>	<p>In der Position <b>LIMITS</b> können die Schaltpunkte programmiert werden und die Drehschalter bestimmen die Werte für den Offset und die Spanne des Analogausgänge.</p> <p>Um die Schaltausgänge und Analogausgänge unabhängig voneinander programmieren zu können, muß <b>Betriebsartenschalter 1</b> auf <b>SETPOINTS</b> stehen, bevor die Eingabe über die Frontplatte ausgeschaltet wird (Bit 0=1 im Mode Register).</p>	<p>En position <b>LIMITS</b>, la position des seuils peut être programmées. Les interrupteurs numériques définissent les valeurs de la dynamique des sorties analogiques, ainsi que l'offset.</p> <p>Pour programmer les seuils et les sorties analogiques indépendamment les uns des autres, l'<b>Interrupteur 1</b> doit être sur la position <b>SETPOINTS</b> avant la désactivation de la face avant (Bit 0=1 du registre de mode).</p>

Structure of Memory Organisation/ Aufbau der internen Speicherbelegung / Structure de l'organisation de la mémoire



Programming instruction	Programmierung	Instructions de programmation
Baud rate set to 9600,N,8,2 Each command has the same structure: @#Bp<CR> with: @ Begin of command # Address of the sensor (set fix to'#') B Command always in capitals p Parameter, always dec. number in ASCII format <CR> End of command <CR>=ENTER=#13	Die Baudrate ist fest auf 9600,N,8,2 eingestellt. Alle Befehle haben den gleichen Aufbau: @#Bp<CR> mit: @ Befehlseinleitung, immer gleich # Adresse des Sensors (hier fix '#') B Befehl, immer in Großbuchstaben P Parameter, immer eine Dezimalzahl im ASCII Format <CR> Ende des Befehls <CR>=ENTER=#13	Baud rate fixé à 9600,N,8,2 Chaque commande a une structure identique: @#Bp<CR> : @ Début de commande # Adresse du capteur (set fix to'#') B Commandes toujours en majuscule p Paramètre, toujours décimal, nombre en langage ASCII <CR> Fin de commande <CR>=ENTER=#13
A file containing only ASCII signs can be copied with the DOS command 'COPY file.ext COM1' via the interface into the evaluation electronics. As the sensor needs time for interpretation, the file may contain only one command. Time needed between different commands is around 1 ms. A more simple way to program the sensor is the use of the programs UDSE.EXE or SENDE.EXE available as accessories.	Eine Parameterdatei, die selbst nur ASCII-Zeichen enthält, kann mit dem DOS Befehl: 'COPY datei.ext COM1' über die Schnittstelle an das Steuergerät geschickt werden. Hierbei darf die kopierte Datei nur einen Befehl enthalten, da der Sensor eine kurze Zeit zur Interpretation benötigt. Es muß deshalb zwischen den Kommandos eine Pause von ca. 1ms zur Verarbeitung eingehalten werden. Eine einfachere Art der Programmierung erfolgt mit den Programmen UDSD.EXE und SENDD.EXE die als Zubehör verfügbar sind.	La commande DOS 'COPY file.ext COM1' permet de copier dans l'unité de traitement et via l'interface un fichier en langage ASCII. Comme le capteur a besoin de temps pour interpréter les commandes, le fichier ne peut contenir qu'une commande à la fois. Le temps nécessaire entre différentes commandes est d'environ 1 ms. L'utilisation des programmes UDSE.EXE ou SENDE.EXE (disponibles comme accessoires) représente un moyen plus simple de programmation des capteurs.

List of Commands/ Auflistung der Befehle/ Liste des commandes:

@#I<CR>	<b>Load factory setting</b> into RAM The initial setting will be written from the EEPROM into the ROM. Factory settings added to the following commands are marked with a *.	<b>Grundeinstellung laden</b> Hierbei gehen die spezifischen Abgleich-Einstellungen des Werkseinstestes nicht verloren! Die Werkseinstellungen sind im Folgenden mit * gekennzeichnet.	<b>Charger la configuration par défaut</b> dans la RAM La configuration initiale sera transmise de l'EEPROM dans le ROM. Les configurations par défaut ajoutées aux commandes suivantes sont marquées d'un *.
@#W<CR>	<b>Write actual setting</b> into the EEPROM The actual setting will be written into the EEPROM. The content of the EEPROM will be loaded into the RAM after connecting power to the sensor.	<b>Speichern der Einstellung</b> Die gespeicherte Einstellung wird beim Einschalten des Gerätes abgerufen. Grundeinstellung abrufen und diese dann mit @#W abspeichern.	<b>Ecrire la configuration utilisée</b> dans le EEPROM La configuration utilisée sera transmise dans l'EEPROM. Les données de l'EEPROM seront chargées dans la RAM en connectant l'alimentation au capteur.
@#Sp<CR> 0≤p≤10000 mm @#S2000*	<b>Adjustment of the analogue output range</b> Output range is the range were the analogue output is changing between 0 to 10V or 4 to 20mA.	<b>Analogausgang einstellen</b> Der Parameter gibt die Spanne in mm an, in dem sich der analoge Ausgangswert ändert. Eine Spanne von 2000 bedeutet, dass sich innerhalb von 2000mm der Analogausgang von 0... 10V bzw. 4... 20mA bewegt.	<b>Régler la portée de la sortie analogique</b> La portée de la sortie analogique est celle où la sortie commute entre 0 et 10V ou 4 et 20mA.
@#Op<CR> 0≤p≤10000 mm @#O0*	<b>Offset of the analogue output</b> Offset of the analogue sensor is the distance from the sensor head to the beginning of the analogue output range.	<b>Offset des Analogausganges</b> Der Offset gibt den Bereich zwischen Sensorkopf und den Beginn der analogen Kennlinie an.	<b>Offset de la sortie analogique</b> L'offset de la sortie analogique est la distance entre la tête du capteur et le commencement de la portée de sortie analogique.
@#1p<CR> 0≤p≤10000 mm	<b>Set point adjustment Set point 1</b>	<b>Schaltpunkteinstellung</b>	<b>Réglage du Seuil 1</b>



@#1500*	Parameter defines the set point in mm. Hysteresis is fixed to 10mm if set points are programmed, otherwise hysteresis is 1% of selected steeping.	<b>Schaltpunkt 1</b> in mm. Im Programmiermodus ist die Hyterese beider Schaltausgänge fest 10mm. Beim Einlesen der Schaltpunkte über die Frontplatte wird die Hysterese zu 1% des eingestellten Schaltpunktes gesetzt.	Le paramètre p définit le seuil en mm. L'hystérésis est fixée à 10mm si les seuils sont programmés, sinon l'hystérésis représente 1% du seuil choisi.
@#2p<CR> 0≤p≤10000 mm @#21500*	<b>Set point adjustment Set point 2</b> Parameter defines the set point in mm. Hysteresis is fixed to 10mm if set points are programmed, otherwise hysteresis is 1% of selected steeping.	<b>Schaltpunkteinstellung Schalterpunkt 2</b> in mm. Im Programmiermodus ist die Hyterese beider Schaltausgänge fest 10mm. Beim Einlesen der Schaltpunkte über die Frontplatte wird die Hysterese zu 1% des eingestellten Schaltpunktes gesetzt.	<b>Réglage du Seuil 2</b> Le paramètre p définit le seuil en mm. L'hystérésis est fixée à 10mm si les seuils sont programmés, sinon l'hystérésis représente 1% du seuil choisi.
@#Up<CR> 0≤p≤255 cm @#U15*	<b>Under range adjustment</b> Parameter p defines the dead zone of the sensor in cm. Echoes from targets in this zone will be ignored.	<b>Under-Range Einstellung</b> Der Parameter p gibt den Under-Range Bereich (Blindzone) in cm an.	<b>Réglage de la zone de non détection</b> Le paramètre p définit la zone morte du capteur en cm. Les échos renvoyés par la cible seront ignorés.
@#Cp<CR> ms @#C32*	<b>Cycle frequency adjustment</b> With the cycle frequency also the max. detection range is determined. Following values could be selected: Command/ Cycle time/ max. range: @#C64<CR> 64ms 10m; @#C32<CR> 32ms 5m; @#C16<CR> 16ms 2.5m; @#C8<CR> 8ms 1m; @#C4<CR> 4ms 0.3m.	<b>Messfrequenz einstellen</b> Mit dem Meßzyklus wird gleichzeitig die maximale Reichweite festgelegt. Folgende Werte sind programmierbar: Befehl/ Meßzyklus /max.Reichweite: @#C64 64ms 10m; @#C32 32ms 5m; * @#C16 16ms 2,3m; @#C8 8ms 1m; @#C4 4ms 0,3m	<b>Réglage de fréquence de cycle</b> La zone de détection maximum est aussi déterminée par la fréquence de cycle. On peut sélectionner les valeurs suivantes : Comm. / Temps cycle / portée max.: @#C64<CR> 64ms 10m; @#C32<CR> 32ms 5m; @#C16<CR> 16ms 2.5m; @#C8<CR> 8ms 1m; @#C4<CR> 4ms 0.3m.
@#Xp<CR> 0≤p≤255 mm @#X238* depends on sensor	<b>Offset adjustment</b> There could be a difference between distance output and the real distance. 0<p<128 the offset is positive the 0 of the sensor is in front of the sensor face. 127<p<256 the offset is negative, the 0 of the sensor is behind the sensor face in the sensor. Negative offsets are adjusted the following way: Offset=-30 the sensor output is 30 mm too far -30+256=226 => @#X226<CR>	<b>Offsetabgleich</b> Werte größer 127 sind negativ. Hiermit wird die Software auf den Offset der Sende/Empfangsköpfe eingestellt. Negative Werte werden wie folgt eingestellt: Offset -30 dh. der Sensor zeigt 30mm zuviel an +256 = 226 => Einstellung: @#X226 @#X238 * (kann sensorabhängig variieren)	<b>Réglage de l'offset</b> diffère suivant le capteur. Il peut y avoir une différence entre la sortie de distance et la distance réelle. 0<p<127 l'offset est positif ; le 0 du capteur est en face de la surface du transducteur. 128<p<256 l'offset est négatif, le 0 du capteur est derrière la surface du transducteur. Les offsets négatifs sont réglés de la manière suivante : offset=-30 la sortie du capteur est trop éloignée de 30 mm -30+256=226 => @#X226<CR>
@#Rp<CR> 0<p<256 @#R30*	<b>Over range counter</b> Parameter p is the number of cycles where no echoes are received before the output of the sensor indicates the over range.	<b>Over-Range Austastung</b> Der Parameter p gibt die Anzahl der ausfallenden Echos an, bevor der Analogausgang auf den maximalen Wert schaltet und bei nicht invertierter Kennlinie die rote ORA-LED einschaltet.	<b>Compteur hors détection</b> Le paramètre p correspond au nombre de cycles au cours desquels il n'y a aucune réception d'échos et ceci avant que la sortie du capteur indique une non détection
@#Tp<CR> 0≤p≤255 @#T4*	<b>Fail echo suppression counter (Lock out Counter)</b> Parameter p is the number of ignored echoes which are not in the expected window (see cycle time) window.	<b>Austastzähler</b> Der Parameter p gibt die Anzahl der Falschechos an, die ignoriert werden ohne den Meßwert zu verändern.	<b>Compteur de suppression de fausse impulsion (Compteur de déverrouillage)</b> Le paramètre p correspond au nombre d'échos ignorés et qui ne sont pas dans la fenêtre prévue (voir temps de cycle) .
@#Ep<CR> 0≤p≤255 @#E3*	<b>Good echo counter (Lock in counter)</b> This value should only be changed in accordance to the factory.	<b>Einrastzähler</b> Dieser Parameter sollte nur nach Absprache mit dem Hersteller umprogrammiert werden!	<b>Compteur de bon écho (Compteur de verrouillage)</b> Le paramètre p correspond au nombre d'échos qui sont dans la fenêtre prévue (voir temps de cycle) .
#<CR>	<b>Trigger</b> for single distance outputs If the sensor is in 'Hold mode' it can be triggered with '#' to send the distance of the following measurement via the RS232 interface.	<b>Einzelne Meßwerte abrufen</b> Wenn sich der Sensor im HOLD-Betrieb befindet (Klemme /HLD auf GND) kann mit diesem Befehl eine Messung getriggert werden.	<b>Déclenchement</b> pour des sorties de distance simple. Si le capteur est en 'mode invalide', il peut être déclenché avec '#' pour envoyer la distance de la mesure suivante via l'interface RS232 .

**Read out sensor setting/ Parametertabelle auslesen/ Lire la configuration du capteur** @#D<CR>

The status will be returned via RS232 from the sensor. Information of consist of 9 HEX words/ Als Antwort erhält man den Inhalt von 16 Speicherstellen die sich, wie in folgendem Beispiel gezeigt, aufteilen./ L'état de la configuration sera retournée du capteur via l'interface RS232 . L'information est contenue sous forme de 9 mots HEX :

\$0000 \$0025 \$0F04 \$031F \$0000 \$07D0 \$01F4 \$03E8 \$050A

Commands/Befehle/ Commandes : Y X M C U T E R O S 1 2 Hyst1,2

**Mode Register** @#Mp<CR> 0≤p≤255 @#M1\*

Value of parameter p is between 0 and 255. It is determined by combination of following bits.

Name.	Bit	Value	Function ( 1 )	Function ( 0 )
	7	128		
SAO	6	64	Serial output disabled	Serial output enabled
	5	32		
INV	4	16	Negative slope analogue outputs	Positive slope
MWO	3	8	Output without mean value	With mean value
FM	2	4	Use of FM-sensor heads	Use of AM-sensor heads
CM	1	2	Switch in cm	Switch in mm
LOC	0	1	Front panel disabled	Front panel enabled

INV- Bit only for the programmed output ( O and S) which is active at Switch 1 position SET POINTS.

Example: @#M72

Bit	Value	Function
0*1=	0	Adjustment by front panel enabled
0*2=	0	Set point switch in mm
0*4=	0	AM-sensor head
1*8=	8	Without mean value routine
0*16=	0	Positive slope of analogue outputs
0*32=	0	
1*64=	64	Serial Output disabled
0*128=	0	
<b>Total:</b>	<b>72</b>	

**Mode Register** @#Mp<CR> 0≤p≤255 @#M64

Der Parameter p ist eine Zahl zwischen 0 und 255 und ergibt sich aus einer Bitkombination.

Bez.	Bit	Wert	Bedeutung ( 1 )	Bedeutung ( 0 )
	7	128		
SAO	6	64	Serielle Ausgabe abschalten	Serielle Ausgabe an
	5	32		
INV	4	16	Analogkennlinie invertiert	Analogkennlinie normal
MWO	3	8	Mittelwertbildung ausschalten	Mittelwertbildung an
FM	2	4	Sendepuls für FM-Köpfe	Sendepuls für AM-Köpfe
CM	1	2	Schalterwert in cm	Schalterwert in mm
LOC	0	1	Frontplatte ausschalten	Frontplatte an

Das INV- Bit wirkt nur auf die mit O und S programmierte Kennlinie, die bei Schalterstellung Setpoints aktiv ist.

Beispiel: @#M72

Bit	Value	Function
0*1=	0	Bedienung über Frontplatte erlaubt
0*2=	0	Schalterwert ist in mm
0*4=	0	AM-Kopf
1*8=	8	Mittelwert ausgeschaltet
0*16=	0	nicht invertierte Kennlinie
0*32=	0	
1*64=	64	serielle Ausgabe ausgeschaltet
0*128=	0	
<b>Total:</b>	<b>72</b>	

**Registre de mode**

@#Mp<CR> 0≤p≤255 @#M1\*

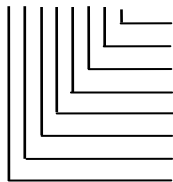
La valeur du paramètre p est située entre 0 et 255. Elle est déterminée par la combinaison des bits suivants :

Name.	Bit	Value	Fonction ( 1 )	Fonction ( 0 )
	7	128		
SAO	6	64	Sortie série désactivée	Sortie série activée
	5	32		
INV	4	16	Sortie analogique;pente négative	Pente positive
MWO	3	8	Sortie sans valeur moyenne	Avec valeur moyenne
FM	2	4	Utilisation de tête de détection FM	Utilisation de tête de détection AM
CM	1	2	Seuil in cm	Seuil in mm
LOC	0	1	Face avant désactivée	Face avant activée

INV- Bit valable seulement pour la sortie programmée ( O et S) qui est active si l'interrupteur 1 est mis à SETPOINTS.

Example: @#M72

0 1 0 0 1 0 0 0

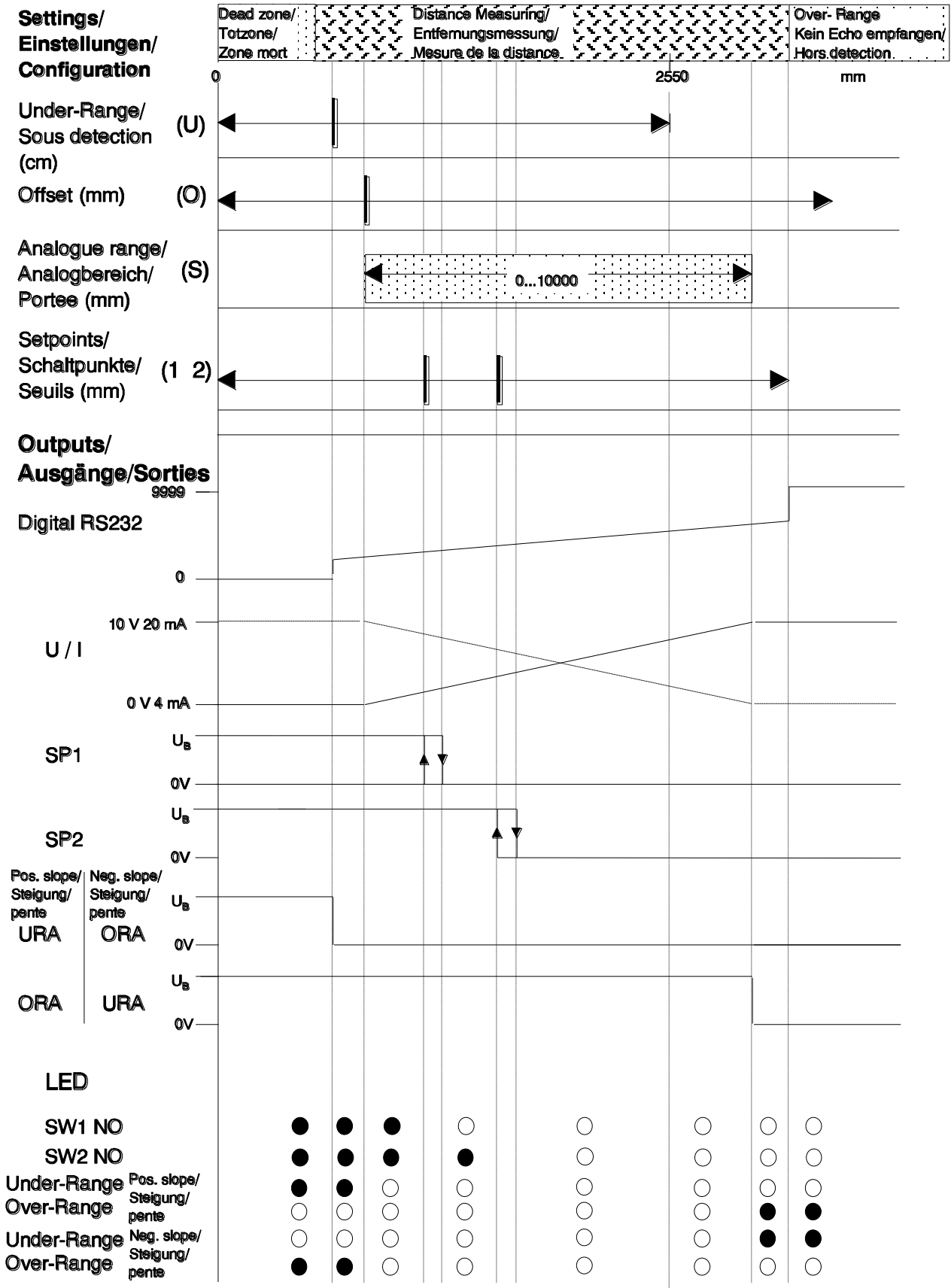


Total:

0*1=	0	Ajustement par face avant activée
0*2=	0	Point de seuil en mm
0*4=	0	AM-tête de détection
1*8=	8	Routine avec valeur moyenne
0*16=	0	Pente positive des sorties analogiques
0*32=	0	
1*64=	64	Sortie série désactivée
0*128=	0	
	<u>72</u>	

<p><b>!!! WARNING !!!</b>  <b>PERSONAL INJURY</b>                      DO NOT USE these products as safety or emergency stop devices, or in any other application where failure of the product could result in personal injury.  <b>Failure to comply with these instructions could result in death or serious injury.</b></p>	<p><b>!!! WARNUNG !!!</b>  <b>PERSONENSCHADEN</b>                      Diese Produkte dürfen weder als Sicherheits- oder Not-Abschaltgeräte noch in anderen Anwendungen, bei denen ein Fehler an diesem Produkt zu Personenschaden führen könnte, eingesetzt werden.  <b>Missachtung dieser Anweisungen kann zu schweren Verletzungen oder zum Tod führen.</b></p>	<p><b>!!! ATTENTION !!!</b>  <b>BLESSURES CORPORALES</b>                      NE PAS UTILISER ces produits en tant que dispositifs d'arrêt d'urgence ou de sécurité, ni dans aucune autre application où la défaillance du produit pourrait entraîner des blessures corporelles.  <b>L'inobservation de ces instructions peut entraîner la mort ou de graves blessures.</b></p>
--	--	---



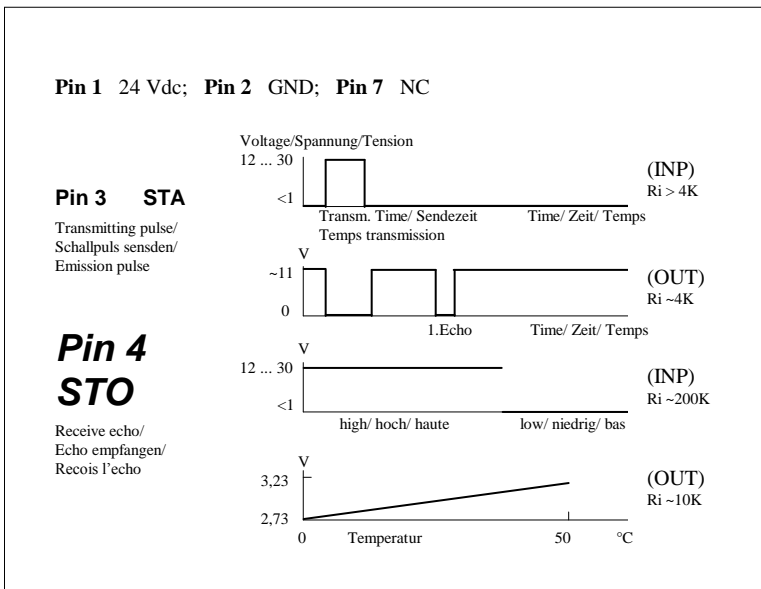


Sensor head/  
Sensor Kopf/  
Tête de détection

P42-SM30-K-S-151  
P42-A4M-2D-K220S  
512200



Technical Data	Technische Daten	Données techniques	
Sensing distance	Reichweite	Portée	150 ... 1500 mm
Beam angle	Schallkeule	Angle de faisceau	10 °
Carrier frequency	Trägerfrequenz	Fréquence porteuse	220 kHz
Operating voltage	Betriebsspannung	Tension de service	19 ... 30 V
Current consumption without load	Stromaufnahme ohne Last	Courant consommé sans charge	< 20 mA
Temperature range	Betriebstemperatur	Température de service	0 ... 70 °C
Storage temperature	Lagertemperatur	Température de stockage	-25 ... +70°C
Stainless steel housing	Edelstahlgehäuse	Boîtier inox	M30 x 1,5
Sealing	Schutzart	Etanchéité	IP65
Connector termination	Elektrischer Steckeranschluß	Connecteur	7 pin Binder
Accessories	Zubehör	Accessoires	
Mating connector	Kabeldose	Connecteur femelle	P66195074-001*
Beam deflector flat 90°	Umlenkwinkel plan 90°	Défecteur de faisceau plat 90°	P43192871-001
Beam deflector focusing 90°	Umlenkwinkel fokussierend 90°	Défecteur de faisceau focalisant 90°	P43192871-002
Beam deflector plastic 90°	Umlenkwinkel Plastik 90°	Défecteur de faisceau compact	P66195116-001
* will be supplied with sensor	* mit dem Sensor geliefert	* fourni avec le capteur	



### Application hints/ Empfehlungen für den Einsatz/ Récommandations pour l'installation

Transmission time has to be limited to max. 500µsec. Relation between transmission time and cycle time has to be smaller than 1:20

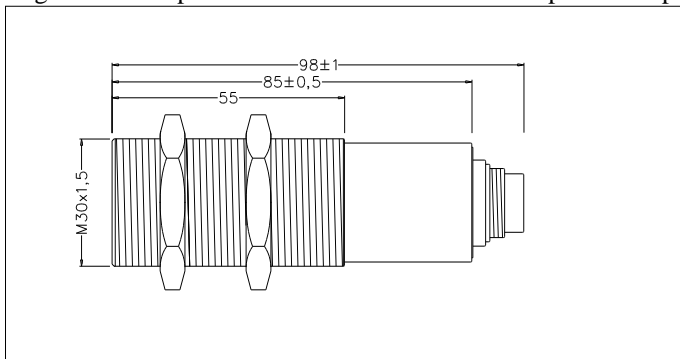
Die Sendezeit darf 500µsec nicht überschreiten. Ferner muß das Tastverhältnis Sendezeit zu Zykluszeit kleiner sein als 1:20.

Le rapport cyclique entre le temps d'émission et le temps de cycle doit être inférieure à 1:20.

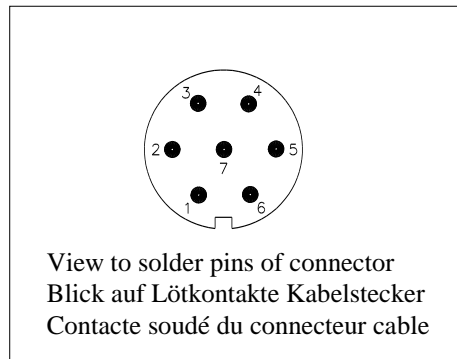
Stop signals in the range 0 to 150 mm should not be used for the measurement.

Stopsignale im Bereich 0 bis 150 mm dürfen nicht zur Auswertung verwendet werden.

Signaux de stop dans la zone 0 à 150 mm ne doit pas utilisé pour la mesure.



Dimensions mm



Wiring/Anschlüsse/Raccordement électrique