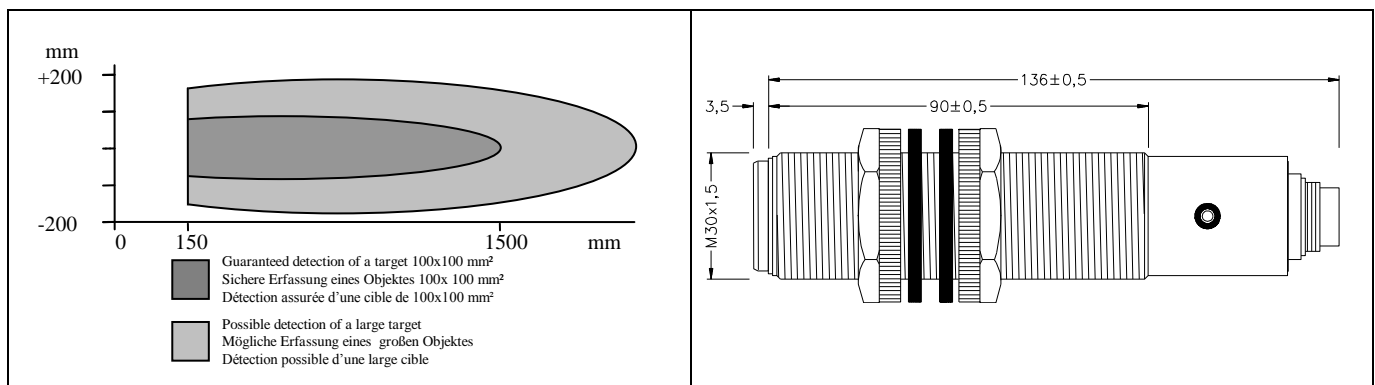


Ultrasonic Distance Sensor P42-150-M30-PBT-I2P-RS232-C723  
 Ultraschall Abstandssensor Artikelnr. / code nr.: 512279  
 Capteurs Ultrasoniques (P42-T4N-2D-1D1-200E)



Technical Data / Technische Daten/ Données techniques  
 Specifications at 25° typically/ typisch/ typiques

Max. Range (mm)	Reichweite (mm)	Portée max (mm)	1500
Min. Range (mm)	Mindestabstand (mm)	Distance minimale (mm)	150
Beam angle(°)	Schallkegelöffnung (°)	Angle du faisceau (°)	8
Beam angle(°)	Temperaturkompensation	Compensation en temp.	Yes/ Ja/ Oui
Interface	Interface	Interface	RS232
Information output	Informationsausgabe	Sorties numériques	HEX/BCD
Analogue output	Analogausgang	Sortie analogique	4-20 mA
Repeatability	Wiederholgenauigkeit	Répétabilité	± 2 mm ±0.4%
Response time (ms)	Ansprechzeit (ms)	Temps de réponse (ms)	100
Linearity	Linearitätsfehler	Linéarité	± 0.5% / 3mm
Output adjustment	Einstellung des Ausgangs	Réglage de la sortie	Prog.
Switching outputs	Schaltausgänge	Sorties à seuils	2 NO/ NC ; PNP
Hysteresis	Hysteresis	Hystérésis	Prog.
Switching frequency	Schaltfrequenz	Fréquence commutat.	Prog. 5-30 Hz
Output circuit	Ausgangsschaltung	Circuit de sortie	Open collector 100 mA
Set point adjustment	Schaltpunkteinstellung	Réglage points consig.	Prog.
Alignment LED	Ausrichthilfe LED	DEL à l'alignement	Yes/ Ja/ Oui
Control inputs	Steuereingänge	Entrées de commande	Hold/Synchronisation
Temperature range	Temperaturbereich	Température service	-15-+70 °C
Storage temperature range	Lager Temperatur	Température stockage	-25-+85 °C
Supply voltage	Versorgungsspannung	Tension d'alim.	19-30 V DC
Current consumption without load	Stromverbrauch ohne Last	Courant consommé sans charge	<=35 mA
Circuit protection: Reverse polarity Voltage spikes on supply and output lines Short circuited switching output	Schutz gegen: Verpolung Spannungsspitzen in Versorgungsleitungen Kurzschluß des Ausgangs	Protections de circuit: Inversion de polarité Transitoires sur alimentation et sortie Courts-circuits sur sortie à seuils	Yes/ Ja/ Oui Yes/ Ja/ Oui Yes/ Ja/ Oui
Sealing IP	Schutzart IP	Degré de protection IP	67
Housing	Gehäuse	Boîtier	Plastic/ Kunststoff/ Plastique



Detection Range/ Erfassungsbereich/ Plage de détection

Dimensions/ Abmessungen/ Dimensions mm

<b>Wiring</b> <b>Pin Function</b> 1 24 Vdc 2 0 V GND 3 Output/ Ausgang/Sortie; 4 to 20 mA 4 Switching output/Schaltausgang/ Sortie a seuil 1 (PNP)	<b>Pin Function</b> 5 Switching output/Schaltausgang/ Sortie a seuil 2 (PNP) 6 Hold / Synchronisation 7 RS232 RxD 8 RS232 TxD	<p>View to solder pins of connector/                  Blick auf Lötkontakte Kabelstecker                  Vue sur les pins à soudée du connecteur                  cable</p>
---	--	--

<b>!!! WARNING !!!</b> <b>PERSONAL INJURY</b> DO NOT USE these products as safety or emergency stop devices, or in any other application where failure of the product could result in personal injury. <b>Failure to comply with these instructions could result in death or serious injury.</b>	<b>!!! WARNUNG !!!</b> <b>PERSONENSCHADEN</b> Diese Produkte dürfen weder als Sicherheits- oder Not-Abschaltgeräte noch in anderen Anwendungen, bei denen ein Fehler an diesem Produkt zu Personenschaden führen könnte, eingesetzt werden. <b>Missachtung dieser Anweisungen kann zu schweren Verletzungen oder zum Tod führen.</b>	<b>!!! ATTENTION !!!</b> <b>BLESSURES COPORELLES</b> NE PAS UTILISER ces produits en tant que dispositifs d'arrêt d'urgence ou de sécurité, ni dans aucune autre application où la défaillance du produit pourrait entraîner des blessures corporelles. <b>L'inobservation de ces instructions peut entraîner la mort ou de graves blessures.</b>
---	---	--

**Hold/synchronisation input**

If a measurement is only to take place in a certain instant, the sensor transmit and receive can be suppressed by a LOW (0V) at the hold HLD input. The last calculated distance is stored and output. During programming the HLD input should also be connected with the HLD line. If the sensor is enabled once more (HLD open or HIGH), a new output occurs after completion of a measurement cycle.

**Synchronisation**

To avoid mutual interference from several sensors, these are very simply synchronised by interconnecting the hold inputs.

**Hold- und Synchronistaionseingang**

Durch Verbinden von HLD/SYNC mit GND stellt der Sensor den Sendebetrieb ein und speichert den letzten Meßwert.

**Synchronisation**

Die Geräte der Serie 942 lassen sich synchronisieren, indem die HLD/SYNC-Klemmen miteinander verbunden werden. Hierbei werden die Sendebefehle aller synchronisierten Geräte zur gleichen Zeit ausgelöst. Diese Funktion ermöglicht den Betrieb von mehreren Sensoren sehr dicht beieinander ohne gegenseitige Beeinflussung.

**Entrée d'invalidation/synchronisation**

Si une mesure doit être faite seulement à un certain moment, l'émission et la réception du capteur peuvent être interrompues en mettant l'entrée d'invalidation (broche 6) sur LOW (0 V). La dernière valeur de distance calculée est mémorisée et affichée à la sortie. Pendant la programmation, l'entrée d'invalidation doit aussi être connectée à la ligne d'invalidation.

Si le capteur est activé une fois de plus (HLD ouvert ou HIGH), une nouvelle valeur apparait après la fin du cycle de mesure.

**Synchronisation**

Pour éviter les interférences entre plusieurs capteurs, on peut très facilement les synchroniser en reliant leurs entrées d'invalidation.

**Programming**

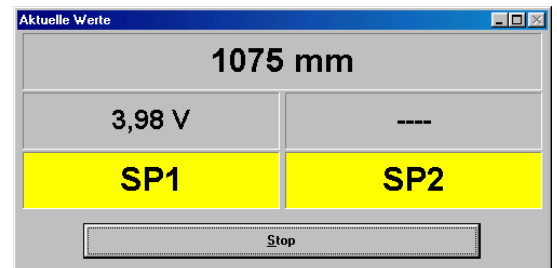
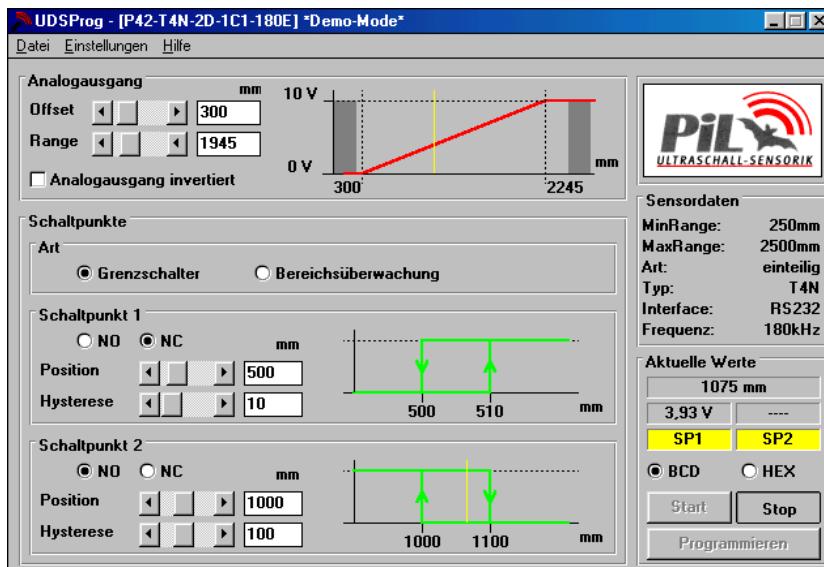
Programming with UDSPROG-T software. Self explaining display see below. Additional adjustments: Sensor address, blind zone, cycle time, digital filtering, mean value, measuring window, over range counter. Measurement values can be stored in an Excel® compatible file with selectable time rating; enlarged display of actual distance and status of switching outputs in a separate window.

**Programmierung**

Programmierung wird mit dem Programm UDSPROG-T durchgeführt. Selbsterklärende Programmieroberfläche siehe unten. Weitere Einstellmöglichkeiten: Sensoradresse, Blindzone, Messzyklus, Digitale Filterung, Mittelwertbildung, Messfenster, Over-Range Austastung. Messwerte können in einem Excel® kompatiblen File mit frei wählbarer Abtastrate gespeichert werden; Anzeige des Messwertes und der Zustände der Schaltausgänge im zusätzlichen Fenster.

**Programmation**

Programmation avec logiciel UDSPROG-T. Fenêtre du logiciel en bas. Réglages additionnelles : Changer l'adresse capteur, zone de non détection, fréquence de cycle, filtre digitale, valeur moyenne, fenêtre de mesure, compteur hors détection. La distance peut mis en mémoire dans une fiche compatible Excel®; grande fenêtre avec les distances actuelles et status des sorties à seuil.



Display of distance/ Entfernungsanzeige / Fenêtre distance

Programming screen/ Programmieroberfläche/ Fenêtre de programmation