

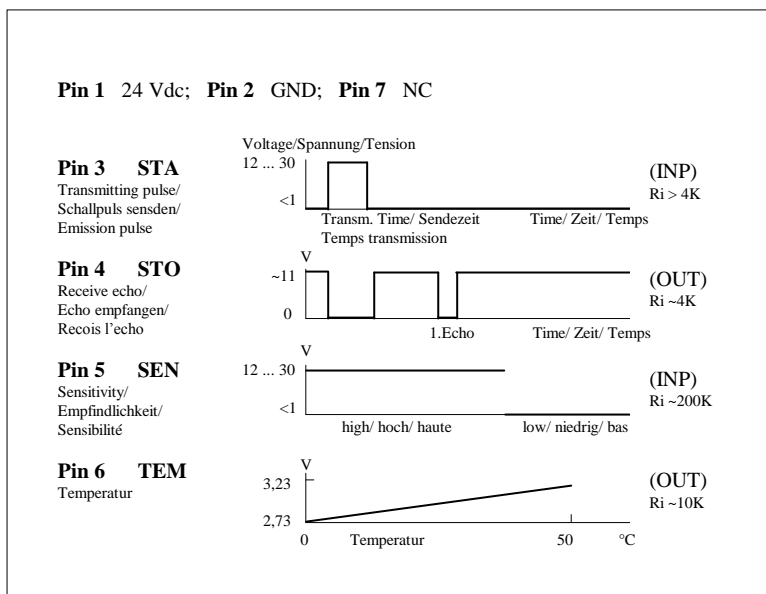
Sensor head/
Sensor Kopf/
Tête de détection

P42-150-M30-ST-C723

Artikelnr. / code nr.: 513657
(P42-A4M-2D-K200E)



Technical Data	Technische Daten	Données techniques	
Sensing distance	Reichweite	Portée	150 ... 1500 mm
Beam angle	Schallkeule	Angle de faisceau	10 °
Carrier frequency	Trägerfrequenz	Fréquence porteuse	200 kHz
Operating voltage	Betriebsspannung	Tension de service	19 ... 30 V
Current consumption without load	Stromaufnahme ohne Last	Courant consommé sans charge	< 20 mA
Temperature range	Betriebstemperatur	Température de service	0 ... 70 °C
Storage temperature	Lagertemperatur	Température de stockage	-25 ... +70°C
Stainless steel housing	Edelstahlgehäuse	Boîtier inox	M30 x 1,5
Sealing	Schutzart	Étanchéité	IP65
Connector termination	Elektrischer Steckeranschluß	Connecteur	7 pin Binder
Accessories	Zubehör	Accessoires	
Mating connector	Kabeldose	Connecteur femelle	P66195074-001*
Beam deflector flat 90°	Umlenkwinkel plan 90°	Défecteur de faisceau plat 90°	P43192871-001
Beam deflector focusing 90°	Umlenkwinkel fokussierend 90°	Défecteur de faisceau focalisant 90°	P43192871-002
Beam deflector plastic 90°	Umlenkwinkel Plastik 90°	Défecteur de faisceau compact 90°	P66195116-001
* will be supplied with sensor	* mit dem Sensor geliefert	* fourni avec le capteur	



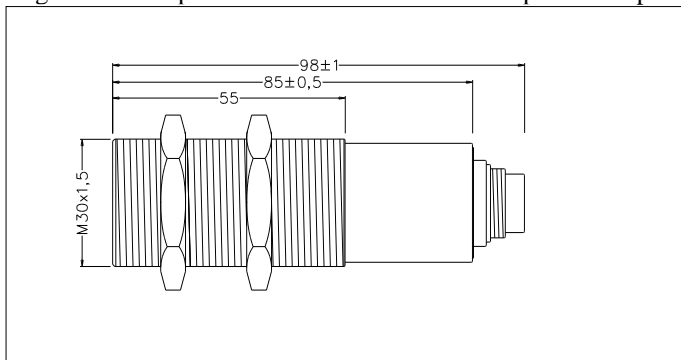
Application hints/
Empfehlungen für den Einsatz/
Recommandations pour
l'installation

Transmission time has to be limited to max. 500µsec. Relation between transmission time and cycle time has to be smaller than 1:20

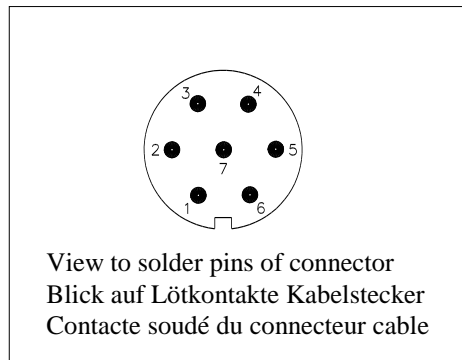
Die Sendezeit darf 500µsec nicht überschreiten. Ferner muss das Tastverhältnis Sendezeit zu Zykluszeit kleiner sein als 1:20.

Le rapport cyclique entre le temps d'émission et le temps de cycle doit être inférieure à 1:20.

Stop signals in the range 0 to 150 mm should not be used for the measurement.
Stopsignale im Bereich 0 bis 150 mm dürfen nicht zur Auswertung verwendet werden.
Signaux de stop dans zone 0 à 150 mm ne doit pas utilisé pour la mesure.



Dimensions mm



View to solder pins of connector
Blick auf Lötkontakte Kabelstecker
Contacte soudé du connecteur cable

Wiring/Anschlüsse/Raccordement électrique

P42-SM30-K-S-150.1

<p>!!! WARNING !!! PERSONAL INJURY DO NOT USE these products as safety or emergency stop devices, or in any other application where failure of the product could result in personal injury. Failure to comply with these instructions could result in death or serious injury.</p>	<p>!!! WARNUNG !!! PERSONENSCHADEN Diese Produkte dürfen weder als Sicherheits- oder Not-Abschaltgeräte noch in anderen Anwendungen, bei denen ein Fehler an diesem Produkt zu Personenschaden führen könnte, eingesetzt werden. Missachtung dieser Anweisungen kann zu schweren Verletzungen oder zum Tod führen.</p>	<p>!!! ATTENTION !!! BLESSURES COPORELLES NE PAS UTILISER ces produits en tant que dispositifs d'arrêt d'urgence ou de sécurité, ni dans aucune autre application où la défaillance du produit pourrait entraîner des blessures corporelles. L'inobservation de ces instructions peut entraîner la mort ou de graves blessures.</p>
---	---	--