

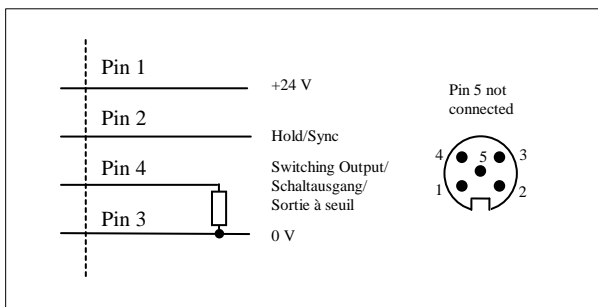
Ultrasonic Distance Sensor
 Ultraschall Abstandssensor
 Capteurs Ultrasoniques

P47-250-M30-PNO-CM12

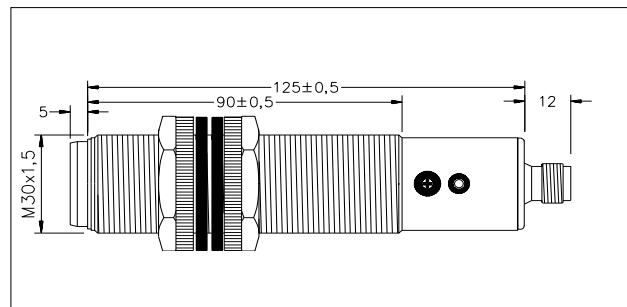
Artikelnr. / code nr.: 512361
 (P47-T4V-2D-001-130E)



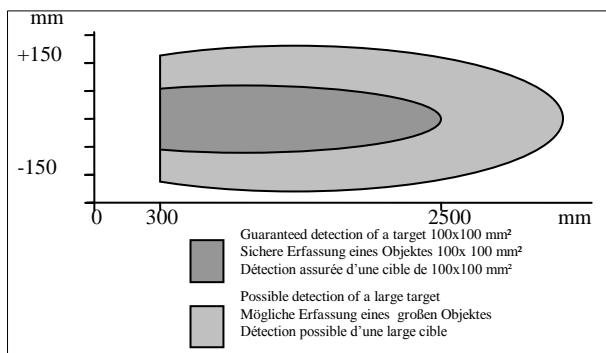
Technical Data	Technische Daten	Données techniques	
Max. sensing distance	Max. Reichweite	Portée	2500 mm
Min. sensing distance	Min. Reichweite	Distance minimale	300 mm
Switching frequency	Schaltfrequenz	Fréquence de commutation	1 Hz
Switching hysteresis	Schalthytere	Hysteresis	~ 2 %
Beam angle	Schallkeule	Angle de faisceau	8 °
Temperature range	Temperaturbereich	Température de service	-15 ... +70 °C
Operating voltage	Betriebsspannung	Tension de service	18... 30 Vdc
Current consumption	Stromaufnahme	Courant consommé	< 35 mA
Output	Ausgang	Sortie	PNP NO
Output current	Ausgangsstrom	Courant sortie	500 mA max.
Adjustment set point	Schaltpunkteinstellung	Reglage du position seuil	Pot
Control input	Steuereingang	Entrée de contrôle	
inhibit connect to:	Sperre verbinde mit:	Invalidation	Pin 2 → 0V
synchronisation connect to:	Synchronisation verbinde mit:	Synchronisation	Pin 2 ↔ Pin 2
enable connect to:	Freigabe verbinde mit:	Validation	Pin 2 → NC
Plastic housing	Kunststoffgehäuse	Boîtier plastique	M30x1.5
Sealing	Schutzart	Etanchéité	IP67
Connector	Steckeranschluß	Connection connecteur	M12 x1
Accessories	Zubehör	Accessoires	
Mating connector straight	Kabeldose gerade	Connecteur femelle exécution droite	P66195044-001*
Mating connector angled	Kabeldose gewinkelt	Connecteur femelle exécution coudée	P66195045-001
Mounting clamp	Befestigungsschelle	Collier de fixation	P43178389-030
Beam deflector	Umlenkvorrichtung	Défecteur de faisceau	P43192871-001
Focusing beam deflector	Fokussierende Umlenkvorrichtung	Défecteur de faisceau focalisant	P43192871-002
Compact beam deflector	Kompakte Umlenkvorrichtung	Défecteur de faisceau compact	P66195116-001
* will be supplied with sensor	* mit dem Sensor geliefert	* fourni avec le capteur	



Wiring/Anschlüsse/Raccor dement électrique
 Detection range / Erfassungsbereich/ Plage de détection mm



Dimensions/ Abmessungen/ Dimensions mm



P47-PM30-PO-S-250-BU.1

<p>!!! WARNING !!! PERSANAL INJURI DO NOT USE these products as safety or emergency stop devices, or in any other application where failure of the product could result in personal injury. Failure to comply with these instructions could result in death or serious injury.</p>	<p>!!! WARNUNG !!! PERSONENSCHADEN Diese Produkte dürfen weder als Sicherheits- oder Not-Abschaltgeräte noch in anderen Anwendungen, bei denen ein Fehler an diesem Produkt zu Personenschaden führen könnte, eingesetzt werden. Missachtung dieser Anweisungen kann zu schweren Verletzungen oder zum Tod führen.</p>	<p>!!! ATTENTION !!! BLESSURES COPORELLES NE PAS UTILISER ces produits en tant que dispositifs d'arrêt d'urgence ou de sécurité, ni dans aucune autre application où la défaillance du produit pourrait entraîner des blessures corporelles. L'inobservation de ces instructions peut entraîner la mort ou de graves blessures.</p>
--	--	---