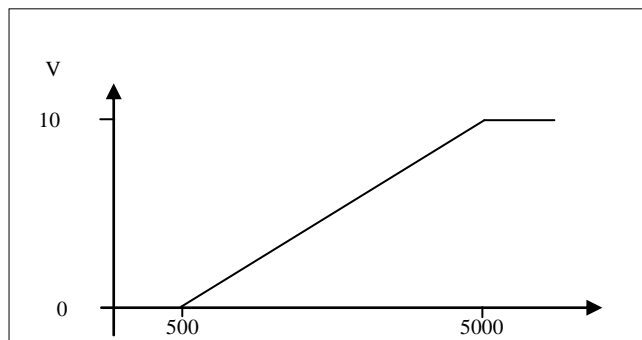
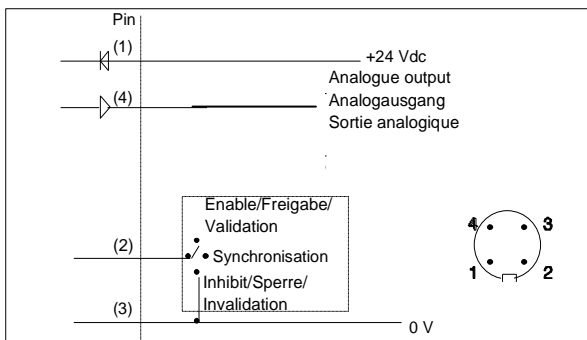


Ultraschall Abstandssensor
 Ultrasonic Distance Sensor
 Capteurs Ultrasoniques

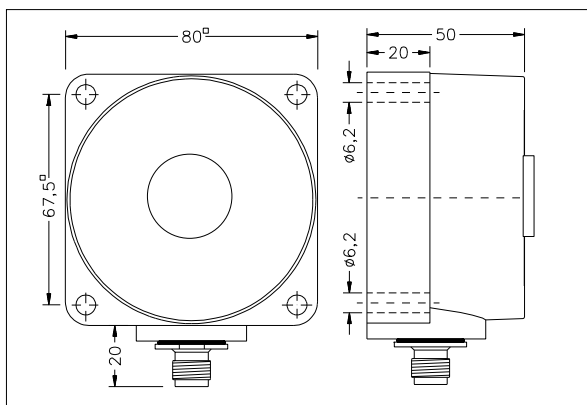
P47-500-Q50-U-CM12
 Artikelnr. / code nr.: 514466
 (P47-O4V-2D-1C0-80E)



Technische Daten	Technical Data	Données techniques	
Max. Reichweite	Max. sensing distance	Portée	5000 mm
Min. Reichweite	Min. sensing distance	Distance minimale	500 mm
Ansprechzeit auf 90% des Endwertes	Response time 90% of final value	Temps de réponse à 90% de la valeur finale	400 ms
Schallkeule	Beam angle	Angle de faisceau	10
Linearitätsfehler	Linearity error	Erreur de linéarité	<0.5 %
Wiederholgenauigkeit des Meßabstandes	Repeatability of measured distance	Répétabilité	0,2 %
Temperaturbereich	Temperature range	Température de service	-15 ... +70 °C
Betriebsspannung	Operating voltage	Tension de service	24Vdc +/-20%
Stromaufnahme	Current consumption	Courant consommé	< 40 mA
Ausgang	Output	Sortie	0 ... 10 V
Steuereingang	Control input	Entrée de contrôle	
Sperre verbinde mit:	inhibit connect to:	Invalidation	Pin 2 → 0V
Synchronisation verbinde mit:	synchronisation connect to:	Synchronisation	Pin 2 ↔ Pin 2
Freigabe verbinde mit:	enable connect to:	Validation	Pin 2 → NC
Kunststoffgehäuse	Plastic housing	Boîtier plastique	
Schutzart	Sealing	Etanchéité	IP65
Steckeranschluß	Connector	Connection connecteur	M12 x1
Zubehör	Accessories	Accessoires	
Kabeldose gerade	Mating connector straight	Connecteur femelle exécution droite	P66195044-001
Kabeldose gewinkelt	Mating connector angled	Connecteur femelle exécution coudée	P66195045-001



Anschlüsse/Wiring/ Raccordement électrique



Abmessungen

P47-PO80-U-S-500-GY.1

<p>!!! WARNING !!! PERSONAL INJURY DO NOT USE these products as safety or emergency stop devices, or in any other application where failure of the product could result in personal injury. Failure to comply with these instructions could result in death or serious injury.</p>	<p>!!! WARNING !!! PERSONENSCHADEN Diese Produkte dürfen weder als Sicherheits- oder Not-Abschaltgeräte noch in anderen Anwendungen, bei denen ein Fehler an diesem Produkt zu Personenschaden führen könnte, eingesetzt werden. Missachtung dieser Anweisungen kann zu schweren Verletzungen oder zum Tod führen.</p>	<p>!!! ATTENTION !!! BLESSURES COPORELLES NE PAS UTILISER ces produits en tant que dispositifs d'arrêt d'urgence ou de sécurité, ni dans aucune autre application où la défaillance du produit pourrait entraîner des blessures corporelles. L'observation de ces instructions peut entraîner la mort ou de graves blessures.</p>
--	--	---