

Serie / Series P48-30

Ultraschall Schranke / Ultrasonic barrier



Schaltende Ultraschall - Einwegschanke, bestehend aus Sender und Empfänger zur berührungslosen Detektion von hellen, dunklen und transparenten Objekten. Bei Unterbrechung des Detektionsbereiches wird ein Schaltsignal erzeugt.

Switching ultrasonic - one-way barrier, consisting of transmitter and receiver for non-contact detection of light, dark and transparent objects. A switching signal is generated when the detection field is interrupted.

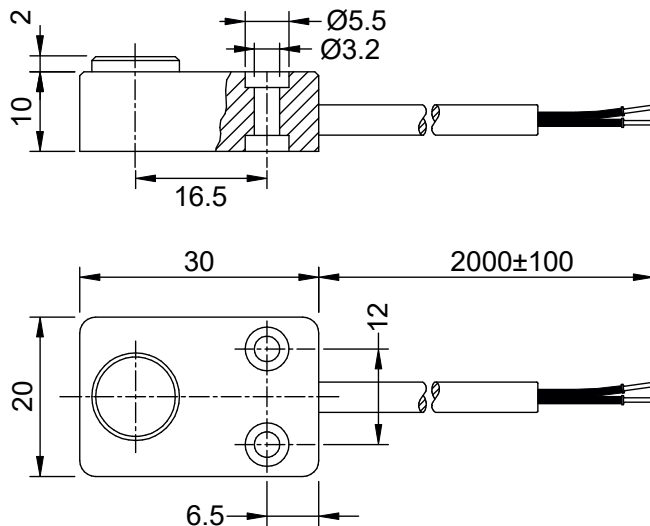


- Erfassungsbereich: 0 - 300 mm
- Ausgang: schaltend, PNP, NPN / NO, NC
- Funktionsanzeige - LED
- Ansprechzeit: 1 ms
- Kleine Bauform 30x20x10 mm

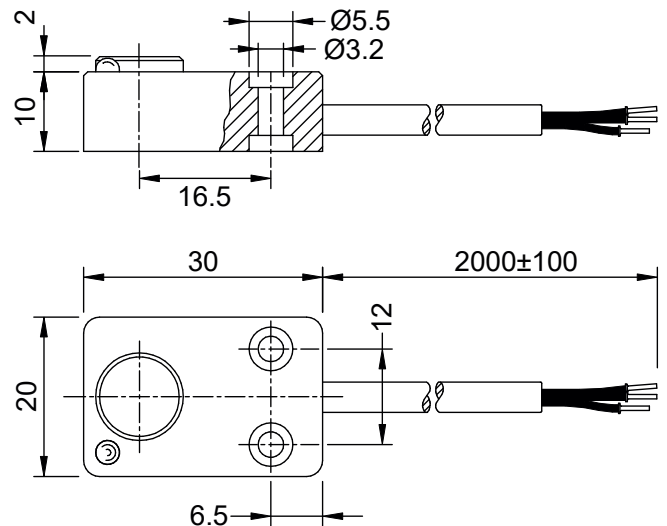
- Detection range: 0 - 300mm
- Output: switching, PNP, NPN / NO, NC
- Status display - LED
- Response time: 1 ms
- Small design 30x20x10 mm

Abmessungen / Dimensions

Sender / Transmitter

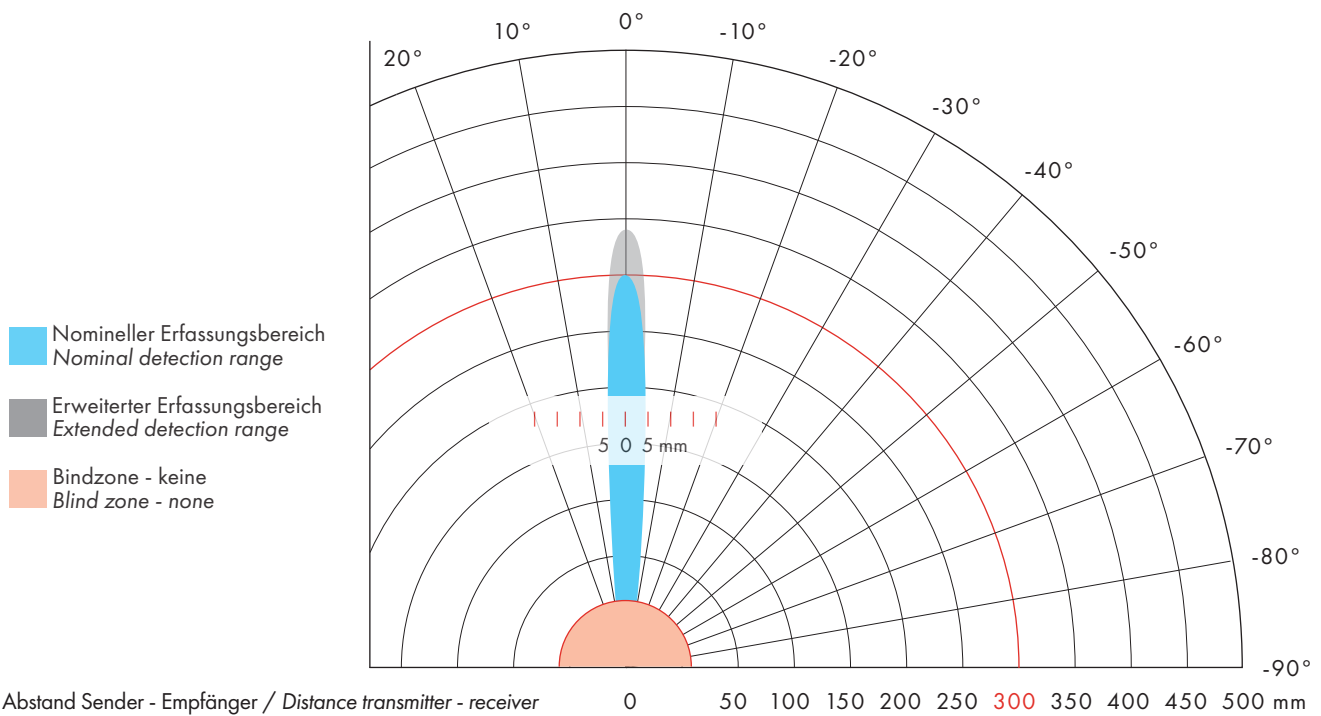


Empfänger / Receiver



Alle Abmessungen in mm
All dimensions in mm

Erfassungsbereich / Detecting range



Technische Spezifikationen / Technical Specifications

Nomineller Erfassungsbereich <i>Nominal detection range</i>	300	mm
Blindzone <i>Blind zone</i>	-	mm
Arbeitsbereich typ. <i>Working range typ.</i>	0 - 300	mm
Erweiterter Erfassungsbereich typ. <i>Extended detection range typ.</i>	330	mm
Schallkegelöffnung typ. <i>Beam angle typ.</i>	15	°
Ultraschallfrequenz <i>Transducer frequency</i>	300	kHz
Temperaturdrift <i>Temperature drift</i>	0	% / K
Temperaturkompensation <i>Temperature compensation</i>	Ja / Yes	
Einstellmöglichkeiten <i>Setting options</i>	Nein / No	
Anzeige Overrange <i>Overrange Indication</i>	Ja / Yes	

Serie / Series P48-30

Ultraschall Schranke / Ultrasonic barrier

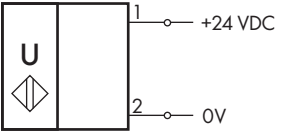
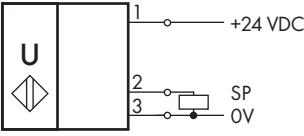
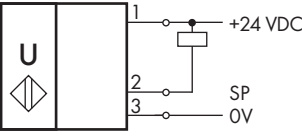
Elektrische Spezifikationen / Electrical Specifications		
Versorgungsspannung Supply voltage	18 .. 30	VDC
Ausgangssignale Output signals	PNP NO/NC NPN NO/NC	
Ausgangsstrom I_o max. Output current I_o max.	500	mA
Schaltfrequenz max. Switching frequency max.	150	Hz
Leerlaufstrom I_o max. No-load current I_o max.	<40	mA
Ansprechzeit 90% des Endwertes Reponse time (90 % Full scale)	1	ms
Schutzbeschaltung Sensor protection	Ja / Yes	

Mechanische Spezifikationen / Mechanical Specifications		
Bauform Housing	Quaderförmig Rectangular	
Material Gehäuse Housing material	Polybutylenterephthalat (PBT) Polybutylene terephthalate (PBT)	
Anschluss Electrical connection	Kabel (LIYY3 PVC, schwarz) Cable (LIYY3 PVC, black)	
Gewicht / inkl. Verpackung Weight / incl. packaging	165	g

Umgebungsbedingungen / Environmental conditions		
Betriebstemperatur Operating temperature	-15 .. +60	°C
Lagertemperatur Storage temperature	-30 .. +75	°C
Schutzart Degree of protection	IP67	

Den Sensorkopf nicht heißem Wasser >50°C oder Wasserdampf aussetzen! / Do not expose sensor head to hot water > 50° C or water steam!

Normen und Zulassungen / Standards and certifications	
<ul style="list-style-type: none"> Näherungsschalternorm (IEC 60947-5-2) / Proximity switches (IEC 60947-5-2) Elektromagnetische Verträglichkeit (IEC 61326-2-1, IEC 61326-2-3) / Electromagnetical Compatibility (ICE 61326-2-1, ICE 61326-2-3) Konformität CE / Comfomity CE Konformität C-UL-US / Comfomity C-UL-US REACH/RoHS / REACH/RoHS 	

Anschlussschema / Wiring diagram					
Sender / Transmitter	Empfänger / Receiver PNP	Empfänger / Receiver NPN		Sender Transmitter	Empfänger Receiver
			+24 VDC	braun / brown	braun / brown
			0V / GND	blau / blue	blau / blue
			SP	-	schwarz / black

Serie / Series P48-30

Ultraschall Schranke / Ultrasonic barrier

Bestellcode / Order code				
Serie Series	Arbeitsbereich Working range	Gehäuse Housing	Ausgangssignal Output signal	Anschluss Connection
P48	-30 = 0 -300 mm	-R30	-PNO = 1 x PNP / NO -NNO = 1 x NPN / NO -PNC = 1 x PNP / NC -NNC = 1 x NPN / NC	-2m = Kabel / Cable (2 m)
Bestellbeispiel / Ordering example: P48-30-R30-PNO-2m				

Optionen / Options

- Werksseitige Konditionierung von Ausgangssignalen und Schaltverhalten / Conditioning of output signals and switching behaviour, factory set
- Anpassung des Erfassungsbereiches / Adjustment of the sensing range
- Anschluss- und Kabelkonfektionierung / Wiring and cable assembly

Zubehör / Accessories

			
M12 Kabeldose gerade, konfektionierbar M12 Wireable mating connector, straight	M12 Kabeldose gewinkelt, konfektionierbar M12 Wireable mating connector, angled	Anschlussleitung, 2m, mit M12 Kabeldose gerade Connection cable 2m with M12 connector, straight	Anschlussleitung, 2m, mit M12 Kabeldose gewinkelt Connection cable 2m with M12 connector, angled

Warnhinweis / Warning

Diese Produkte dürfen weder als Sicherheits- oder Not-Abschaltgeräte noch in anderen Anwendungen, bei denen ein Fehler an diesem Produkt zu Personenschaden führen könnte, eingesetzt werden.

Do not use these products as safety or emergency stop devices, or in any other application where failure of the product could result in personal injury.