

Ultrasonic Distance Sensor Ultraschall Abstandssensor Capteurs Ultrasoniques

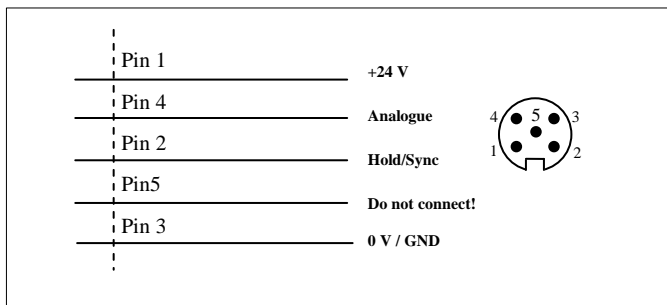
P53-150-M30-I-CM12
 Artikelnr. / code nr.: 517118



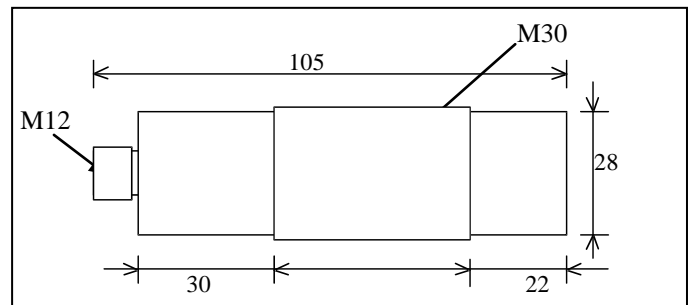
Technical Data	Technische Daten	Données techniques	
Max. sensing distance Min. sensing distance Response time 90% of final value Beam angle	Max. Reichweite Min. Reichweite Ansprechzeit auf 90% des Endwertes Schallkeule	Portée Distance minimale Temps de réponse à 90% de la valeur finale Angle de faisceau	1500 mm 150 mm 100 ms 8 °
Linearity error Repeatability of measured distance Temperature range Temperature compensation Operating voltage	Linearitätsfehler Wiederholgenauigkeit des Meßabstandes Temperaturbereich Temperaturkompensation Betriebsspannung	Erreur de linéarité Répétabilité Température de service Compensation en température Tension de service	<0.3 % +/- 0.2% +/-1 mm -15 ... +70 °C Yes/Ja/Oui 24 Vdc ± 20%
Current consumption	Stromaufnahme	Courant consommé	<40 mA
Output Sensitivity	Ausgang Steilheit	Sortie Sensibilité	4 ... 20mA 11,9 µA/mm
Control input inhibit connect to: synchronisation connect to: enable connect to:	Steuereingang Sperrverbinde mit: Synchronisation verbinde mit: Freigabe verbinde mit:	Entrée de contrôle Invalidation Synchronisation Validation	Pin 2 → 0V Pin 2 ↔ Pin 2 Pin 2 → NC
Stainless steel housing Sealing Connector	Edelstahlgehäuse Schutzart Steckeranschluß	Boîtier inox Étanchéité Connexion connecteur	1.4571 M30*1,5 IP68 M12 x1

Valid for room temperature / Gültig für Raumtemperatur / Valable pour température ambiante de 25°C

Accessories	Zubehör	Accessoires	
Connector with 2 m cable straight Connector with 2 m cable angled Mating connector straight Mating connector angled Mounting clamp	Kabeldose 2m gerade Kabeldose 2m gewinkelt Kabeldose gerade Kabeldose gewinkelt Befestigungsschelle	Connecteur femelle droit, câble 2 m Connecteur femelle coudé, câble 2 m Connecteur femelle exécution droite Connecteur femelle exécution coudée Collier de fixation	P66195214-001 P66195216-001 P66195044-001 P66195045-001 P43178389-030

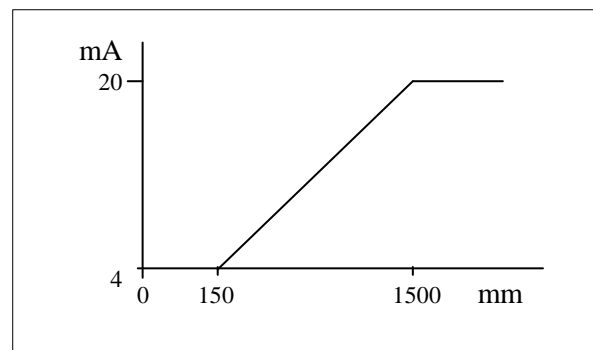
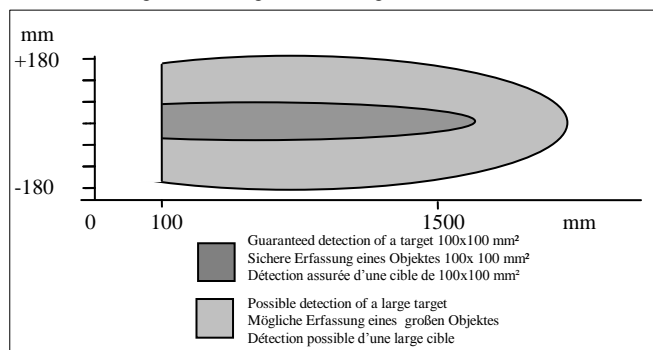


Wiring/Anschlüsse/Raccordement électrique



Dimensions/ Abmessungen/ Dimensions mm

Detection range / Erfassungsbereich/ Plage de détection mm



DS53-SM30-I-S-150

<p>!!! WARNING !!! PERSONAL INJURY DO NOT USE these products as safety or emergency stop devices, or in any other application where failure of the product could result in personal injury. Failure to comply with these instructions could result in death or serious injury.</p>	<p>!!! WARNUNG !!! PERSONENSCHADEN Diese Produkte dürfen weder als Sicherheits- oder Not-Abschaltgeräte noch in anderen Anwendungen, bei denen ein Fehler an diesem Produkt zu Personenschaden führen könnte, eingesetzt werden. Missachtung dieser Anweisungen kann zu schweren Verletzungen oder zum Tod führen.</p>	<p>!!! ATTENTION !!! BLESSURES CORPORELLES NE PAS UTILISER ces produits en tant que dispositifs d'arrêt d'urgence ou de sécurité, ni dans aucune autre application où la défaillance du produit pourrait entraîner des blessures corporelles. L'inobservation de ces instructions peut entraîner la mort ou de graves blessures.</p>
--	--	--

<p>Warranty/Remedy PIL warrants goods of its manufacture as being free of defective materials and faulty workmanship. If warranted goods are returned to PIL during the period of coverage, PIL will repair or replace without charge those items it finds defective. The foregoing is Buyer's sole remedy and is in lieu of all other warranties, expressed or implied, including those of merchantability and fitness for a particular purpose. Specifications may change without notice. The information we supply is believed to be accurate and reliable as of this printing. However we assume no responsibility for its use. While we provide application assistance personally, through our literature and the PIL web site, it is up to the customer to determine the suitability of the product in the application.</p>	<p>Garantie und Haftungsansprüche PIL garantiert für seine hergestellten Produkte fehlerfreies Material und Qualitätsarbeit. Wenn Produkte innerhalb der Gewährleistungsfrist an PIL zurückgesendet werden, ersetzt oder repariert PIL kostenlos die Teile, die als fehlerhaft angesehen werden. Das Vorangegangene gilt als einzige Entschädigung des Käufers und alle anderen ausdrücklichen oder stillschweigenden Garantien einschließlich Qualitäts- und Sachmängelhaftung. Änderungen der technischen Daten ohne Vorankündigung sind vorbehalten. Die von uns bereitgestellten Informationen halten wir für exakt und zuverlässig, wie bei dieser Druckschrift. Wir übernehmen jedoch keine Haftung für deren Anwendung. Obwohl PIL persönliche und schriftliche Anwendungshilfe sowie Informationen über die PIL Webseite bietet, ist es die Entscheidung des Kunden ob das Produkt sich für die entsprechende Anwendung eignet.</p>	<p>Garantie/ Recours PIL garantit que les articles de sa fabrication sont exempts de défaut de pièces et main d'oeuvre. Si les articles garantis sont retournés à PIL pendant la période de couverture, PIL réparera ou remplacera gratuitement ceux qui auront été trouvés défectueux. Ce qui précède constitue le seul recours de l'acheteur et se substitue à toutes autres garanties explicites ou implicites, y compris celles relatives à la commercialisation ou la compatibilité avec une application particulière. Les caractéristiques techniques peuvent changer sans préavis. Les informations que nous apportons sont présumées précises et fiables au moment de la mise sous presse. Cependant, nous déclinons toute responsabilité quant à leur utilisation. Bien que nous apportions notre aide pour les applications, de façon individuelle, par notre littérature et par le site web PIL, il incombe au client de déterminer si le produit convient à l'application.</p>
--	--	---