

Serie P53-80-M18

Ultraschallsensoren / Ultrasonic Sensors

vorläufiges Datenblatt / preliminary datasheet



- Detektionsbereich
150 .. 800 mm
- Bauform M18
- Ausgang analog oder schaltend
- Anschluss: Stecker M12

- Scanning range
150 .. 800 mm
- Housing M18
- Output analogue or switching
- Connection: Plug M12

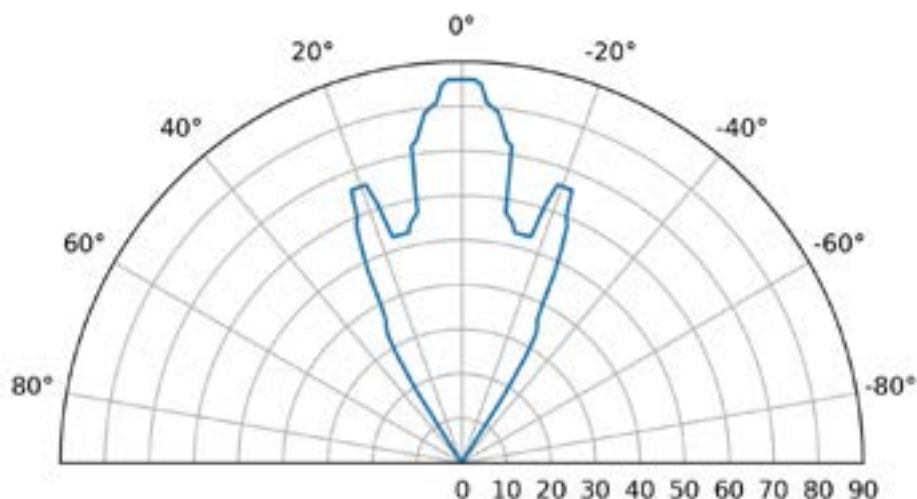
Anwendungen:

- Abstandsmessung
- Füllstandsmessung
- Anwesenheitskontrolle
- Erfassung von bewegten Objekten
- Zählen von Objekten
- Vollständigkeitskontrolle

Applications:

- Distance measurement
- Level measurement
- Presence detection
- Detection of moving objects
- Counting objects
- Completeness check

Schaltpunktkurve / Switching point curve



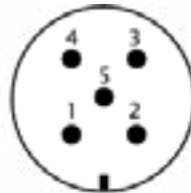
Allgemeine Sensordaten / Characteristic data			
	Analoge Sensoren Analogue Sensors	Schaltende Sensoren Switching sensors	
Betriebstastweite Working range	150 ... 800		[mm]
Grenztastweite Limit working range	1000		[mm]
Blindzone Blind zone	120		[mm]
Auflösung Resolution	0,2		[mm]
Schallkegelöffnung Beam angle	s. Schaltpunktkurve see switching point curve		
Ultraschallfrequenz Transducer frequency	140		[kHz]
Temperaturdrift / Temperaturdrift	< 0,1		[% / K]
Einstellmöglichkeiten Adjustments	-	Teach-in	
Echoanzeige (LED grün) Echo received (LED green)	Nein No		
Steuereingänge (Hold/Sync) Control inputs (Hold/Sync)	Nein No		
Elektrische Spezifikation / Electrical Specification			
Betriebsspannungsbereich Operating Voltage	12 .. 30		[V]
Leerlaufstrom $I_{0 \max}$ Supply current (no load) $I_{0 \max}$	< 25		[mA]
Schutzbeschaltung (Kurzschluß, Verpolung, Spannungsspitzen) Sensor protection (shortcircuit, reverse polarity, transients)	Ja Yes		
Steilheit der Kennlinie Slope characteristic curve	25 15	-	[μ A/mm] [mV/mm]
Wiederholgenauigkeit Repeatability	0,5		[mm]
Ansprechzeit 90% des Endwertes Response time (90 % F.S.)	120	-	[ms]
Linearitätstoleranz Linearity tolerance	± 1	-	[% F.S.]
Lastwiderstand R_L Load R_L	200 - 500 (Output: 4 .. 20 mA) >10k (Output: 0 .. 10 V)		[Ω]
Ausgang Output	4 .. 20 mA / 0 .. 10 V		Standard: 2 x PNP Optional: NPN / Push Pull
Max. Schallfrequenz Max. switching frequency	-	10	[Hz]
Hysterese Hysteresis	-	1	[%]
Ausgangsstrom / e_{\max} Output current / e_{\max}	-	150	[mA]
Anzeige Schaltzustand (LED gelb) Output status indicator (LED yellow)	Nein No		
Schnittstelle Interface	Nein No		

Serie P53-80-M18

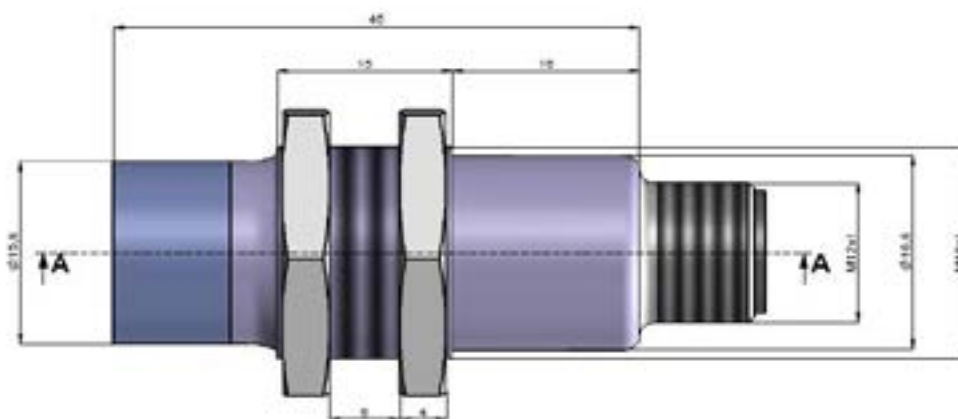
Ultraschallsensoren / Ultrasonic Sensors

vorläufiges Datenblatt / preliminary datasheet

Mechanische Spezifikationen / Mechanical Specification		
Abmessungen <i>Dimensions</i>	M18	[mm]
Bauform <i>Housing</i>	zylindrisch <i>cylindrical</i>	
Material Gehäuse <i>Housing material</i>	Edelstahl <i>stainless steel</i>	
Anschluss <i>Electrical connection</i>	Stecker M12 <i>connector M12</i>	
Gewicht / inkl. Verpackung <i>Weight / incl. packaging</i>	170	[g]
Umgebungsbedingungen / Environments		
Betriebstemperatur <i>Operating temperature</i>	-20 .. +70	[°C]
Lagertemperatur <i>Storage temperature</i>	-40 .. +80	[°C]
Temperaturkompensation <i>Temperature compensation</i>	Ja Yes	
Schutzart (nach EN 60529) <i>Protection Degree (EN 60529)</i>	IP 67	
Normen und Zulassungen / Standards and Approvals		
Näherungsschalternorm (IEC 60947-5-2) <i>Proximity switches (IEC 60947-5-2)</i>	Ja Yes	
Elektromagnetische Verträglichkeit (IEC 61326-2-1, IEC 61326-2-3) <i>Electromagnetical Compatibility (IEC 61326-2-1, IEC 61326-2-3)</i>	Ja Yes	
Konformität CE <i>Conformity CE</i>	Ja Yes	
Konformität C-UL-US <i>Conformity C-UL-US</i>	Nein No	
MTBF <i>MTBF</i>	tbd	[Tage / Days]
REACH / RoHS <i>REACH / RoHS</i>	Ja Yes	

Anschlussbild / Electrical wiring			
Für Steckeranschluss / <i>For plug connection</i>	Anschluss analoge Sensoren / <i>Connection analogue sensors</i>	Anschluss schaltende Sensoren / <i>Connection switching sensors</i>	
PIN 1	24V+	24V+	
PIN 2	Nicht angeschlossen <i>Not connected</i>	SW2 NC	
PIN 3	0 V / GND	0 V / GND	
PIN 4	Analogausgang <i>Analogue output</i>	SW1 NO	
PIN 5	Nicht angeschlossen <i>Not connected</i>	Teach-In	

Abmessungen / Dimensions



Wichtiger Hinweis / Important note

Einbau nur mit den mitgelieferten Kunststoffmutter (akkustische Entkopplung)!

Installation only with the supplied plastic nuts (acoustic decoupling)!

Bestellcode / Order code

Serie Series	Reichweite [cm] Sensing range [cm]	Bauform Housing	Ausgang Output	Anschluss Connection
P53-	80-	M18 = Außendurchmesser 18 mm External diameter 18mm	I = 4 .. 20 mA U = 0 .. 10 V 2P = 2 x PNP 2N = 2 x NPN 2PP = 2 x Push-Pull	2m = Kabel 2 m Cable 2m